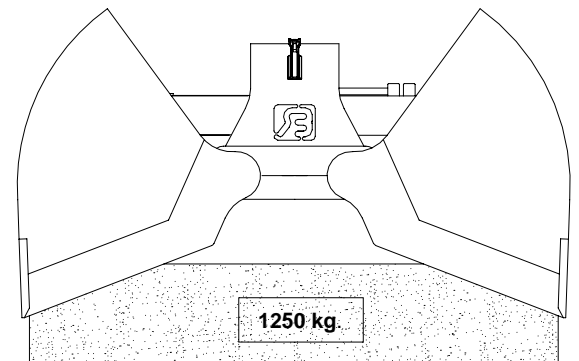
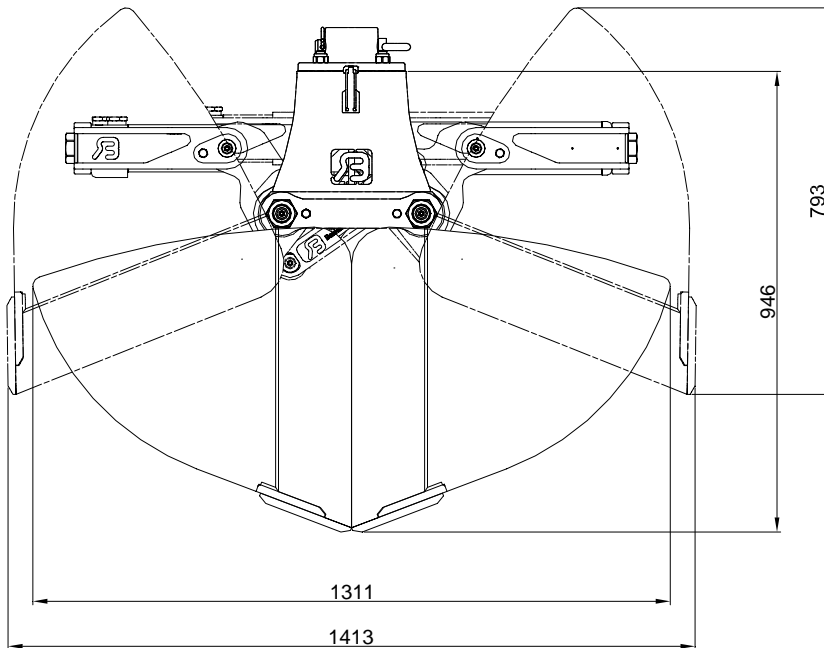




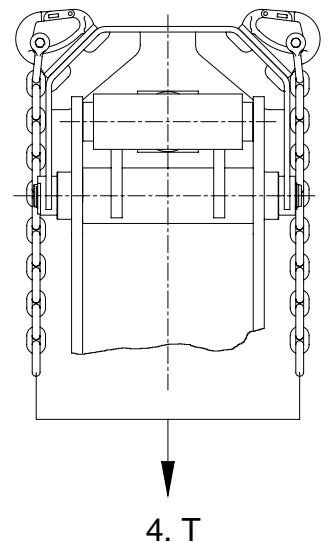
KSX

TECHNICAL DATA:

- Grab type : **KSX**
- Width : 55 cm 80 cm 100 cm
 65 cm 90 cm 120 cm
- Capacity : 300 L 430 L 540 L
 350 L 490 L 650 L
- Weight : 375 kg 410 kg 445 kg
 390 kg 430 kg 475 kg
- Max. working pressure : **250 Bar**
- Press strength : **25kN.**
- Max. hoisting load : **1.25 Ton ***
- Maximum oil flow in non-return valve: **80 L/min.**



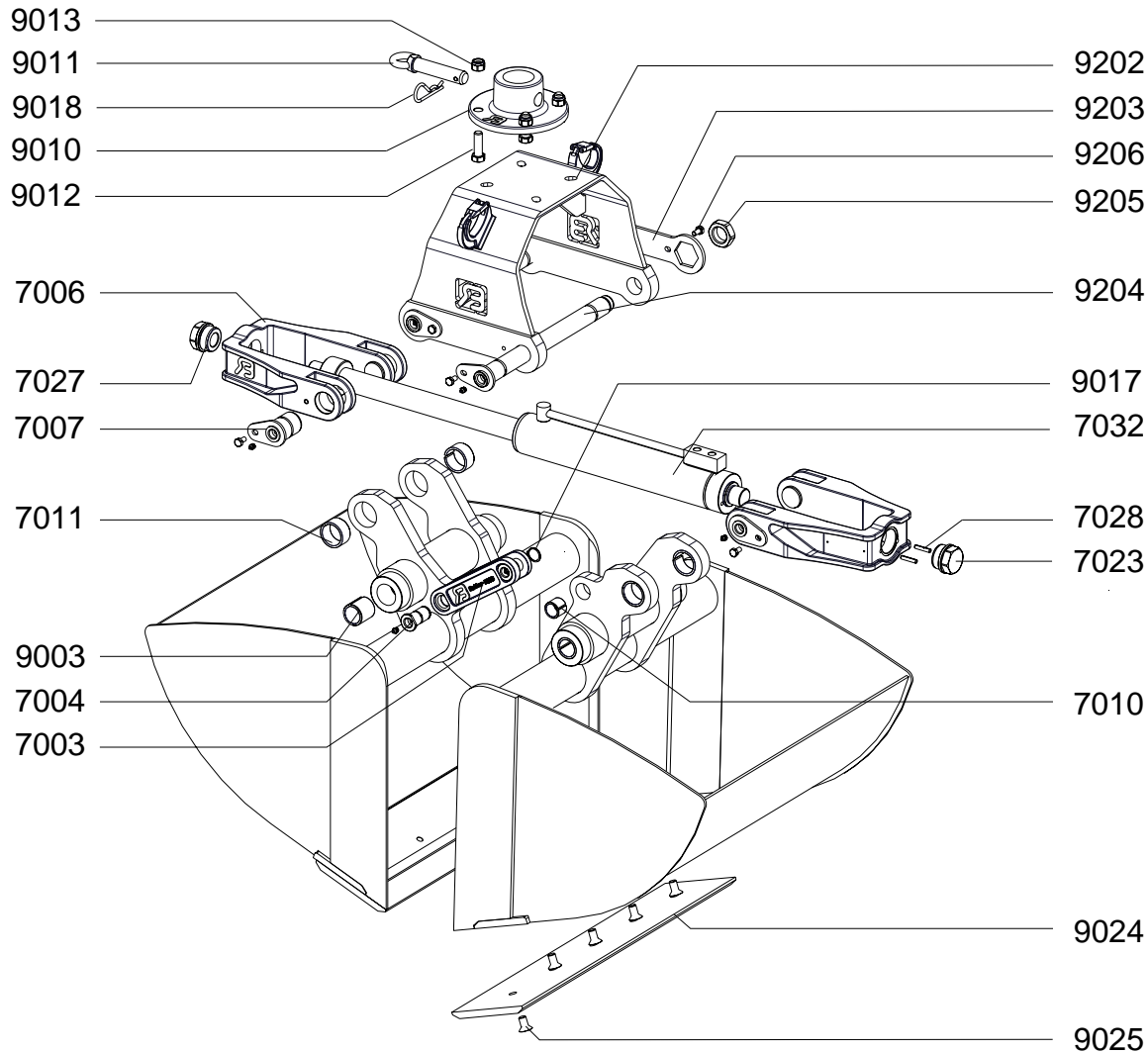
* alleen met gebruik van een terugslagklep





KSX 55-65-80

SPARE PARTS



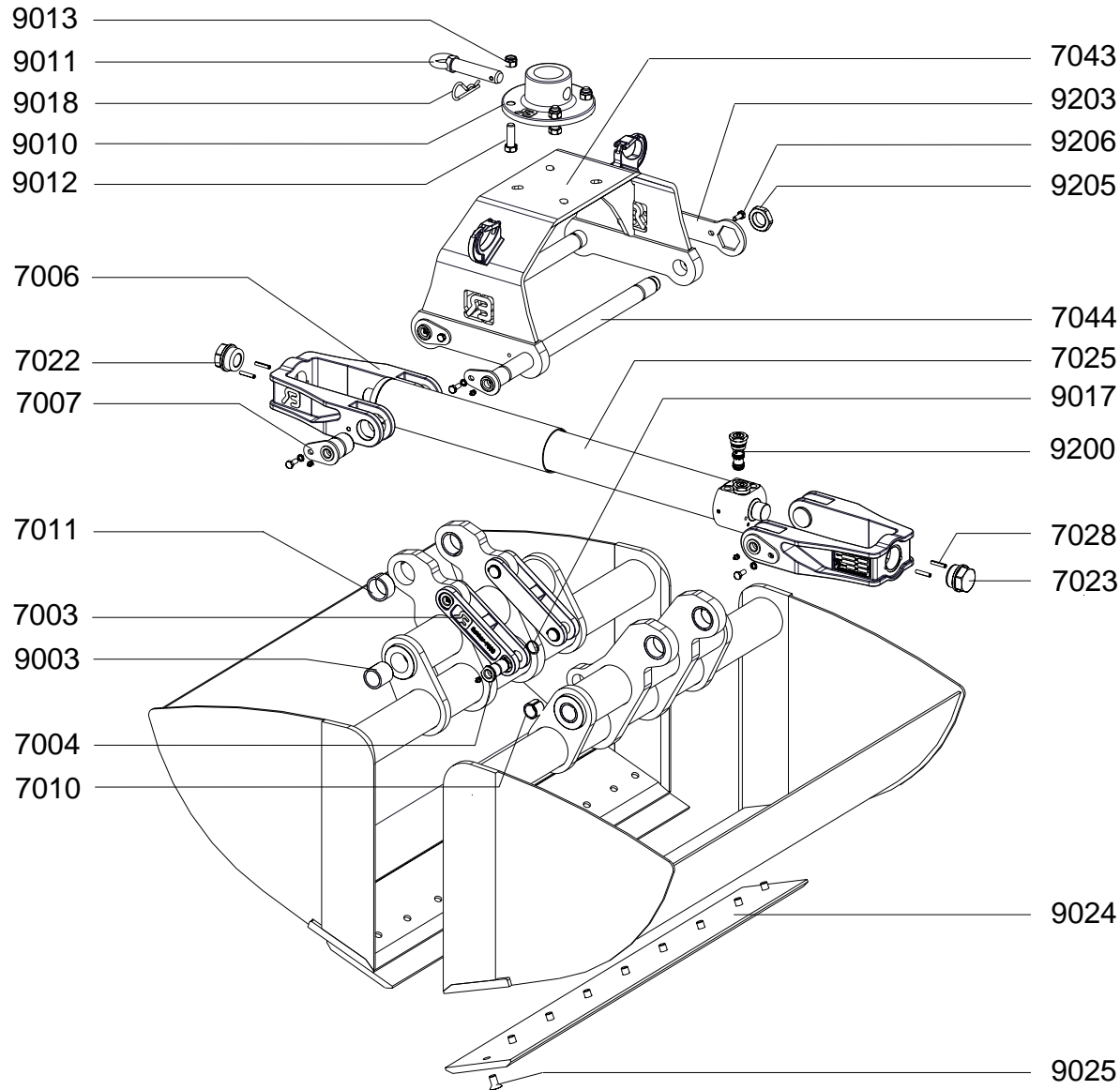
PART NR	QUANTITY	SPECIFICATION
---------	----------	---------------

KSX-7003	1	MEENEMER
KSX-7004	2	MEENEMERPEN
KSX-7006	2	TRIANGEL
KSX-7007	4	TRIANGELPEN
KSX-7010	2	INSPANBUS
KSX-7011	4	INSPANBUS
KSX-7023	1	MOER
KSX-7027	1	MOER
KSX-7028	2	SPANSTIFT
KSX-7032	1	CILINDER
KSX-9003	4	INSPANBUS
KSX-9010	1	ADAPTERPLAAT
KSX-9011	1	ADAPTERPEN
KSX-9012	4	BOUT
KSX-9013	4	MOER
KSX-9017	2	ASBORGRING
KSX-9018	1	BORGVEER
KSX-9024	2	WISSELMES
KSX-9025	zie tabel	BOUT
KSX-9202	1	BRUGSTUK
KSX-9203	1	BORGSLUTEL
KSX-9204	2	BRUGSTUKPEN
KSX-9205	2	MOER
KSX-9206	4	BOUT

Grab type	KSX 55	KSX 65	KSX 80
QUANTITY : KSX-9025	8	10	10



KSX 90-100-120



SPARE PARTS

PART NR	QUANTITY	SPECIFICATION
KSX-7003	2	MEENEMER
KSX-7004	4	MEENEMERPEN
KSX-7006	2	TRIANGEL
KSX-7007	4	TRIANGELPEN
KSX-7010	4	INSPANBUS
KSX-7011	4	INSPANBUS
KSX-7023	1	MOER
KSX-7027	1	MOER
KSX-7028	2	SPANSTIFT
KSX-7032	1	CILINDER
KSX-7043	1	BRUGSTUK
KSX-7044	2	BRUGSTUKPEN
KSX-9003	4	INSPANBUS
KSX-9010	1	ADAPTERPLAAT
KSX-9011	1	ADAPTERPEN
KSX-9012	4	BOUT
KSX-9013	4	MOER
KSX-9017	4	ASBORGVEER
KSX-9018	1	BORGVEER
KSX-9024	2	WISSELMES
KSX-9025	zie tabel	BOUT
KSX-9203	1	BORGSLUUTEL
KSX-9205	2	MOER
KSX-9206	4	BOUT

Grab type	KSX 90	KSX 100	KSX 120
QUANTITY : KSX-9025	10	14	14