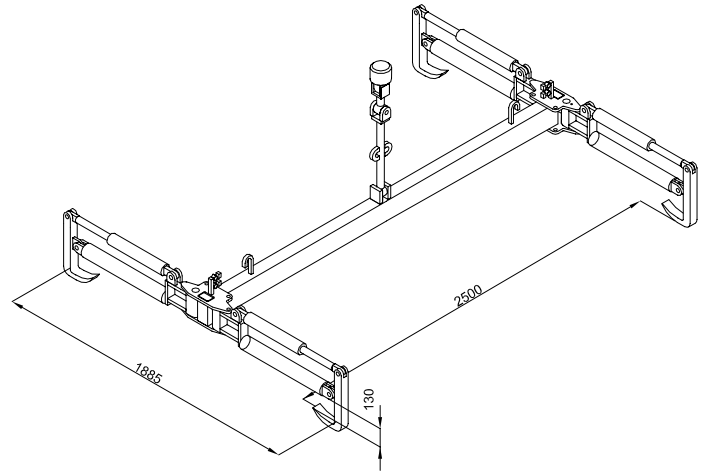




Betonmattenklem BMKI



- Uitgevoerd volgens CE
- Werkdruk: 180 Bar
- Terugslagklep

Omschrijving	Gewicht	Capaciteit	Prijs
BMKI (inklapbaar)	275 kg	2000 kg	€ 4.560,00
BMKV (vaste uitvoering)	250 kg	2000 kg	€ 3.975,00

Accessoires

Omschrijving	Prijs
Kruisstuk (maatvoering opgeven)	€ 217,00
Slangenset cilinders/ rotator	€ 115,00
Rotator CX 45 4500 kg (as Ø 59 mm)	€ 775,00
Rotator CX 55 5500 kg (as Ø 69 mm)	€ 945,00
Rotator GR 55 M 5500 kg (as Ø 69 mm)	€ 775,00