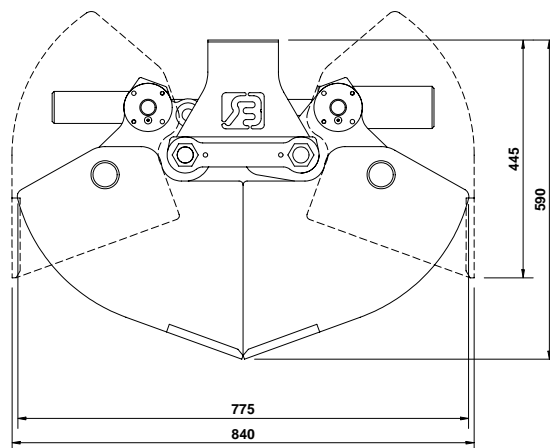
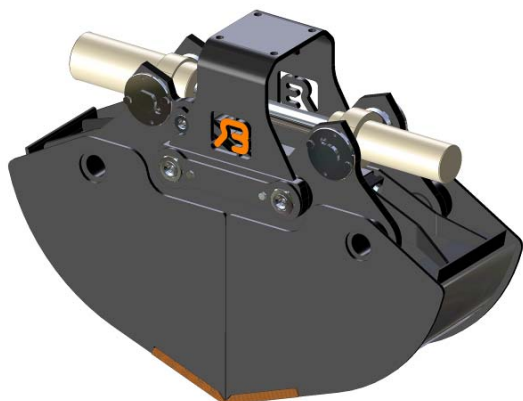




**Minigriper HBB**



- Uitgevoerd volgens CE
- Knijpkracht: 23 kN.

- Werkdruk: 220 Bar
- Gatenspatroon ophanging 100mm cc (4xØ16mm)

**Meerprijs smeervrije uitvoering €370,00**

Type	Meslengte	Gewicht	Inhoud	Prijs
Mini griper HBB 25	250 mm	79 kg	35 L	€ 2.440,00
Mini griper HBB 30	300 mm	84 kg	42 L	€ 2.490,00
Mini griper HBB 40	400 mm	103 kg	60 L	€ 2.560,00
Mini griper HBB 50	500 mm	120 kg	75 L	€ 2.710,00

**Accessoires:**

Omschrijving	Prijs
Adapterplaat incl. pen	€ 200,00
Kruisstuk (maatvoering opgeven)	€ 217,00
Kruisstuk graafmachine	€ 415,00
Set slangen (rotator/cilinder)	€ 115,00
Wigaansluiting CW 0	€ 700,00
Lasthaak 2 Ton	€ 90,00
Uitwerper	€ 270,00
Verlengstuk t.b.v. ophanging L= 600 mm	€ 575,00
Verlengstuk t.b.v. ophanging L= 1000 mm	€ 600,00
Tanden (inclusief bouten en moeren) per stuk	€ 40,00
Rotator CX 30 3000 kg (as Ø 49,5 mm)	€ 625,00
Rotator CX 30 F 3000 kg (flens 100mm vierkant)	€ 815,00
HBB 25 : 3 tanden	HBB 40 : 5 tanden
HBB 30 : 3 tanden	HBB 50 : 5 tanden