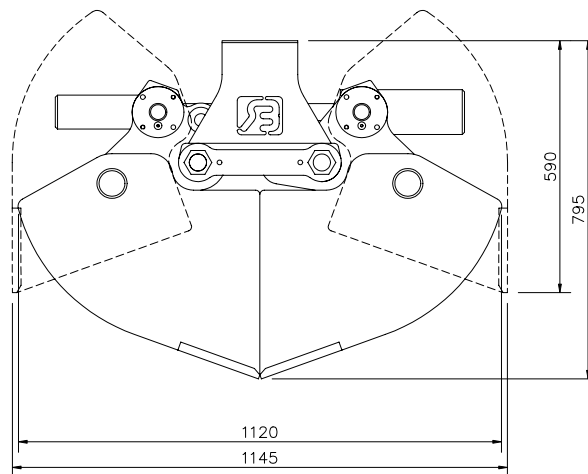
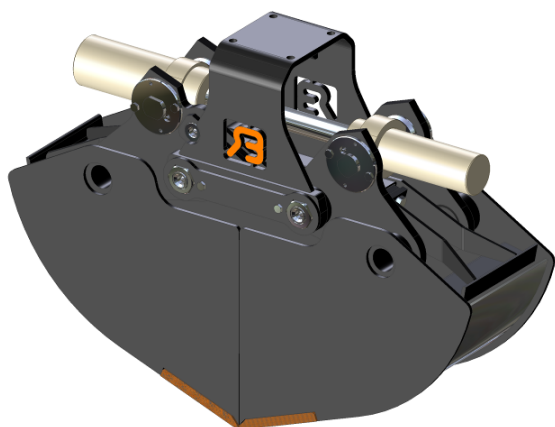




**Grijper HBD**



- Uitgevoerd volgens CE
- Werkdruk: 250 Bar
- Knijpkracht: 50 kN.
- Gatenspatroon ophanging 140mm cc (4xØ17mm)

**Meerprijs smeervrije uitvoering €370,00**

Omschrijving	Meslengte	Gewicht	Inhoud	Prijs
Grijper HBD 30	300 mm	205 kg	95 L	€ 3.500,00
Grijper HBD 40	400 mm	215 kg	125 L	€ 3.600,00
Grijper HBD 50	500 mm	225 kg	155 L	€ 3.700,00
Grijper HBD 60	600 mm	235 kg	190 L	€ 3.790,00

**Accessoires:**

Omschrijving	Prijs
Adapterplaat incl. pen	€ 200,00
Kruisstuk (maatvoering opgeven)	€ 217,00
Kruisstuk graafmachine	€ 415,00
Set slangen (rotator/cilinder)	€ 115,00
Wigaansluiting CW 1	€ 855,00
Lasthaak 3,2 Ton	€ 115,00
Uitwerper	€ 290,00
Verlengstuk t.b.v. ophanging L= 600 mm	€ 575,00
Verlengstuk t.b.v. ophanging L= 1000 mm	€ 600,00
Tanden (inclusief bouten en moeren) per stuk	€ 60,00
Rotator CX 30 3000 kg (as Ø 49,5 mm)	€ 625,00
Rotator CX 30 PF 3000 kg (flens 140mm vierkant)	€ 825,00
HBD 30 : 3 tanden	HBD 50 : 5 tanden
HBD 40 : 3 tanden	HBD 60 : 5 tanden