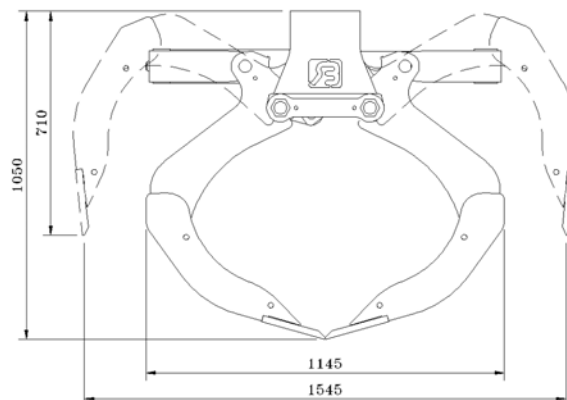




**Universele grijper RBO**



- Uitgevoerd volgens CE
- Werkdruk: 250 Bar
- Knijpkracht: 20 kN.
- Gepatenteerde dubbelwandige cilinder
- Gatenspatroon ophanging d=180mm (4xØ18mm) en 140mm cc (4xØ17mm)
- Geïntegreerde terugslagkleppen
- Aanlashedaken (2000 kg p/st)

| Omschrijving | Meslengte | Gewicht | Inhoud | Prijs      |
|--------------|-----------|---------|--------|------------|
| RBO 60       | 620 mm    | 270 kg  | 250 L  | € 3.500,00 |
| RBO 70       | 720 mm    | 285 kg  | 300 L  | € 3.580,00 |
| RBO 80       | 820 mm    | 305 kg  | 400 L  | € 3.670,00 |
| RBO 90       | 920 mm    | 320 kg  | 450 L  | € 3.800,00 |
| RBO 100      | 1020 mm   | 340 kg  | 500 L  | € 3.860,00 |
| RBO 120      | 1220 mm   | 375 kg  | 600 L  | € 3.960,00 |

**Accessoires:**

| Omschrijving                                   | Prijs      |
|--|------------|
| Adapterplaat incl. pen                         | € 200,00   |
| Kruisstuk (maatvoering opgeven)                | € 217,00   |
| Set slangen (rotator/cilinder)                 | € 115,00   |
| Rijplaatsegmenten (per set à 4 stuks)          | € 670,00   |
| Zijplaten 6 mm (per set à 4 stuks)             | € 280,00   |
| Zijplaten 8 mm (per set à 4 stuks)             | € 450,00   |
| Tegelbalken lengte 1200 mm                     | € 475,00   |
| Tegelbalken lengte 1700 mm                     | € 525,00   |
| Rotator CX 45 4500 kg (as Ø 59 mm)             | € 775,00   |
| Rotator GR46 4500 kg (as Ø 59 mm)              | € 635,00   |
| Rotator CX 55 5500 kg (as Ø 69 mm)             | € 945,00   |
| Rotator CX 55 F 5500 kg (flens 140mm vierkant) | € 1.250,00 |