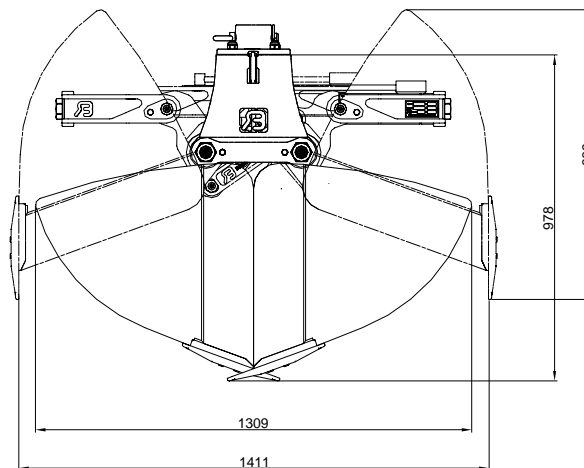




Grijper KST



- Uitgevoerd volgens CE
- Werkdruk: 250 Bar
- Knijpkracht: 30 kN.
- Gatenspatroon ophanging d=180mm (4xØ18mm) en 140mm cc (4xØ17mm)
- Aanlashaken
- Tandem

Type	Meslengte	Gewicht	Inhoud	Prijs
Grijper KST 55	570 mm	275 kg	300 L	€ 3.190,00
Grijper KST 65	670 mm	290 kg	350 L	€ 3.270,00
Grijper KST 80	820 mm	310 kg	430 L	€ 3.400,00
Grijper KST 90	920 mm	330 kg	490 L	€ 3.490,00
Grijper KST 100	1020 mm	350 kg	540 L	€ 3.570,00
Grijper KST 120	1220 mm	395 kg	650 L	€ 3.790,00

Accessoires:

Omschrijving	Prijs
Adapterplaat incl. pen	€ 200,00
Kruisstuk (maatvoering opgeven)	€ 217,00
Set slangen (rotator/cilinder)	€ 115,00
Terugslagklep incl. banjobouten	€ 250,00
Uitwerper	€ 350,00
Rotator CX 45 4500 kg (as Ø 59 mm)	€ 775,00
Rotator GR 46 4500 kg (as Ø 59 mm)	€ 635,00
Rotator CX 55 5500 kg (as Ø 69 mm)	€ 945,00
Rotator CX 55 F 5500 kg (flens 140mm vierkant)	€ 1.250,00