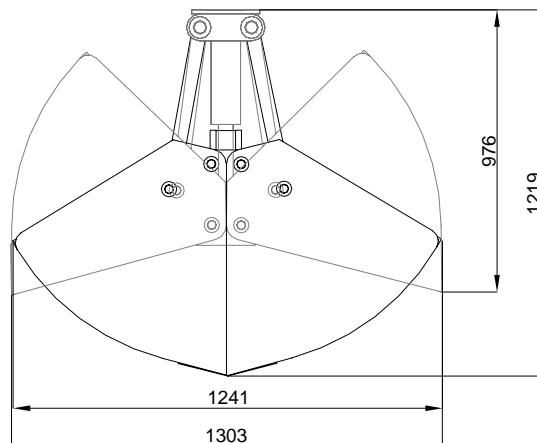
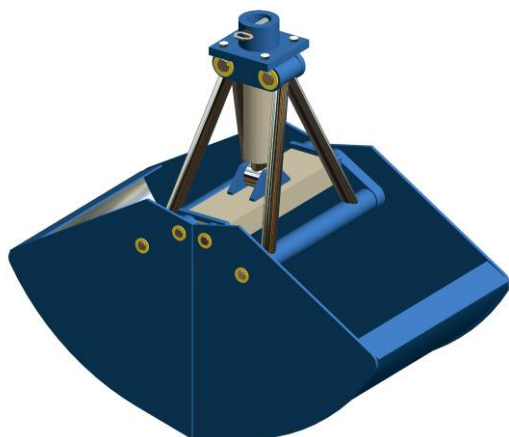




Grondgrijper GGG



- Uitgevoerd volgens CE
- Werkdruk: 180 bar

- Gatenspatroon ophanging 140mm cc (4xØ17mm)

Type	Meslengte	Gewicht	Inhoud	Prijs
Grijper GGG 65	650 mm	300 kg	350 L	€ 2.740,00
Grijper GGG 80	800 mm	350 kg	430 L	€ 2.865,00
Grijper GGG 100	1000 mm	400 kg	540 L	€ 3.330,00
Grijper GGG 120	1200 mm	450 kg	630 L	€ 3.840,00

Accessoires:

Omschrijving	Prijs
Adapterplaat incl. pen	€ 200,00
Kruisstuk (maatvoering opgeven)	€ 217,00
Kruisstuk graafmachine	€ 415,00
Set slangen (rotator/cilinder)	€ 115,00
Wigaansluiting CW 1	€ 855,00
Terugslagklep	€ 250,00
Uitwerper	€ 290,00
Tanden (inclusief bouten en moeren) per stuk	€ 60,00
Rotator CX 45 4500 kg (as Ø 59 mm)	€ 775,00
Rotator GR 46 4500 kg (as Ø 59 mm)	€ 635,00
Rotator CX 55 5500 kg (as Ø 69 mm)	€ 945,00
Rotator CX 55 F 5500 kg (flens 140mm vierkant)	€ 1.250,00

GGG 65 : 5 tanden	GGG 100 : 7 tanden
GGG 80 : 5 tanden	GGG 120 : 7 tanden