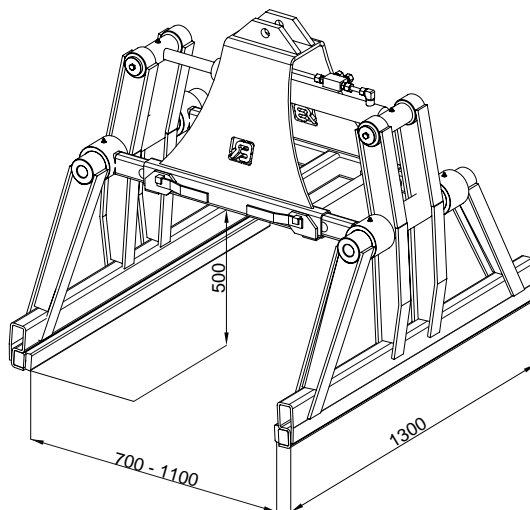
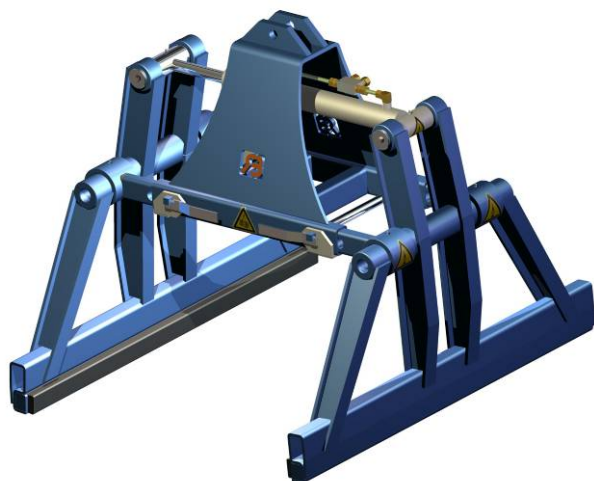




Halve stenenklem STK



- Uitgevoerd volgens CE
- Werkdruk: 200 Bar
- Terugslagklep

Omschrijving	Gewicht	Hijscapaciteit	Prijs
Halve stenenklem STK 500	250 kg	1000 kg	€ 3.110,00

Omschrijving	Prijs
Verlengstukken t/m 300 mm (set à 4 stuks)	€ 470,00
Klinkerplaten (set à 2 stuks)	€ 290,00
Betonplaatvingers (set à 4 stuks)	€ 475,00
Rijplaatvingers (set à 4 stuks)	€ 475,00
Manometer	€ 355,00
Dubbel rubber	€ 540,00
Mechanische gelijkloop	€ 500,00
Hoogte stelmodule	€ 240,00
Kruisstuk (maatvoering opgeven)	€ 217,00
Set slangen (rotator/cilinder)	€ 115,00
Onderste ophangstuk	€ 185,00
Laadschop ophanging (zware uitvoering)	€ 1.680,00
Laadschop ophanging (lichte uitvoering)	€ 1.025,00
Kruisstuk graafmachine	€ 415,00
Rotator GR 46 4500KG (as Ø 59 mm)	€ 635,00