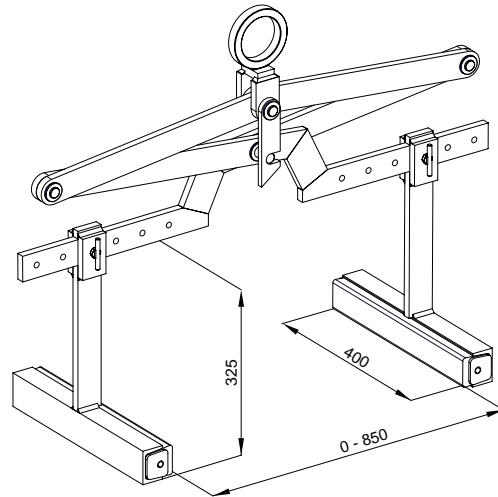




Trottoirbandenklem TTK



- Uitgevoerd volgens CE

Omschrijving	Gewicht	Hijscapaciteit	Prijs
Trottoirbandenklem TTK	20 kg	300 kg	€ 670,00

Accessoires:

Omschrijving	Prijs
Kruisstuk (maatvoering opgeven)	€ 217,00
Laadschop ophanging (lichte uitvoering)	€ 1.025,00
Kruisstuk graafmachine	€ 415,00
Rotator CX 20 2000 kg (as Ø 39,5 mm)	€ 540,00
Rotator CX 30 3000 kg (as Ø 49,5 mm)	€ 625,00