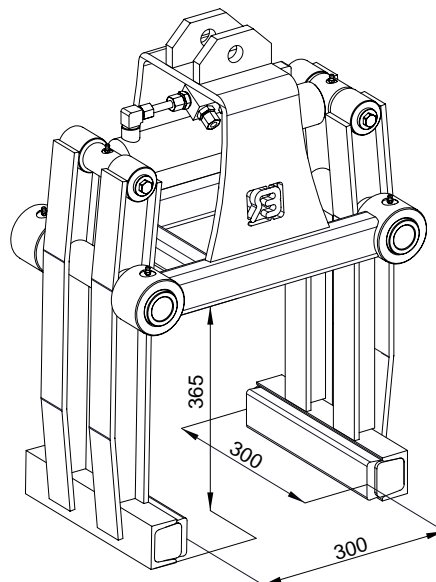
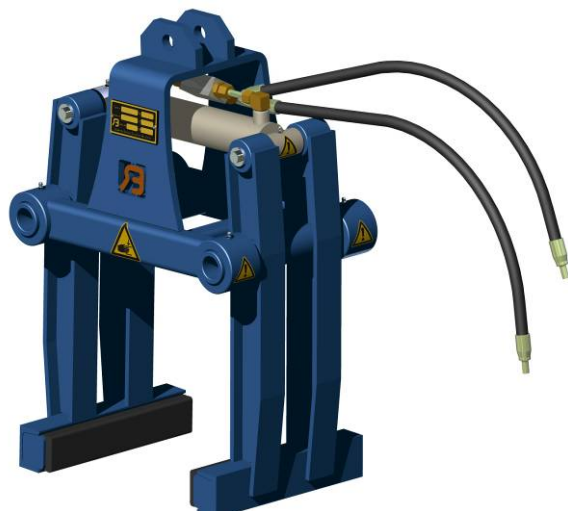




Hydraulische trottoirbandenklem TTKH



- Uitgevoerd volgens CE
- Werkdruk: 200 Bar
- Terugslagklep

Omschrijving	Gewicht	Hijscapaciteit	Prijs
Hydraulische trottoirbandenklem TTKH	80 kg	500 kg	€ 2.380,00

Accessoires:

Omschrijving	Prijs
Klinkerplaten (set à 2 stuks)	€ 290,00
Manometer	€ 355,00
Dubbel rubber	€ 530,00
Hoogte stelmodule	€ 240,00
Kruisstuk (maatvoering opgeven)	€ 217,00
Set slangen (rotator/cilinder)	€ 115,00
Onderste ophangstuk	€ 185,00
Laadschop ophanging (zware uitvoering)	€ 1.680,00
Laadschop ophanging (lichte uitvoering)	€ 1.025,00
Kruisstuk graafmachine	€ 415,00
Rotator CX 20 2000 kg (as Ø 39,5 mm)	€ 540,00
Rotator CX 30 3000 kg (as Ø 49,5 mm)	€ 625,00