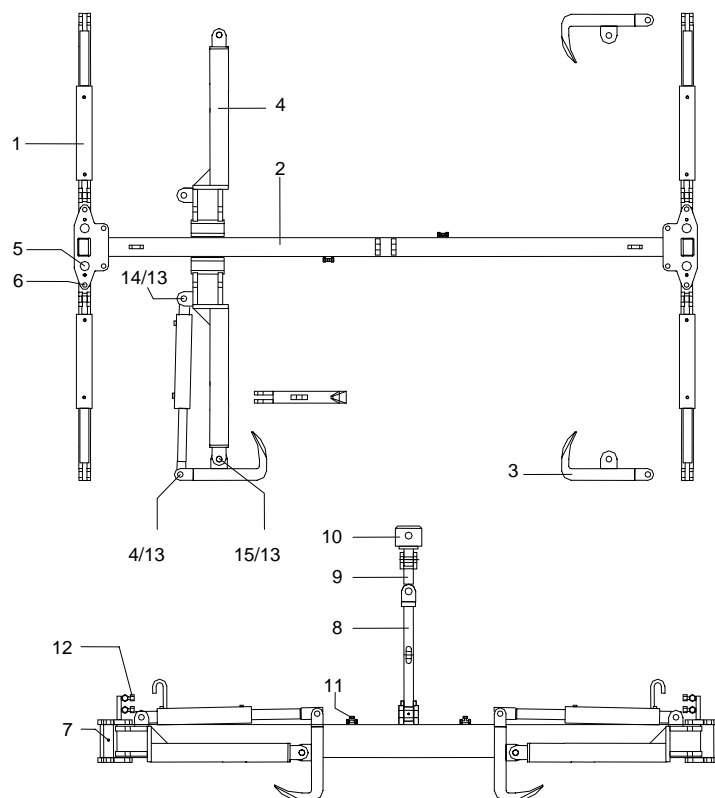




BETONMATTENKLEM BMKI



POSNUMMER	AANTAL	OMSCHRIJVING
1	4	CILINDER 40-60-240
2	1	FRAME COMPLEET
3	4	HAAKARM
4	4	ZWENKARM
5	4	PEN ZWENKARM
6	4	BORGPEN
7	4	VETNIPPEL
8	1	OPHANGING ONDER
9	1	OPHANGING MIDDEN
10	1	OPHANGING BOVEN
11	2	T-STUK 1/2"
12	4	T-STUK 3/8"
13	12	SPANSTIFT 8 X 50
14	8	PEN CILINDERBEVESTIGING
15	4	PEN HAAKBEVESTIGING
0	4	CILINDERHUIS
0	4	ZUIGERSTANG
0	4	ZUIGER
0	4	KOPMOER
0	4	AFDICHTINGSSET
0	1	SLANGENSET 1500MM + 1/2"SNL
0	4	SLANGENSET T-STUK-CILINDER
0	2	SLANGENSET FRAME