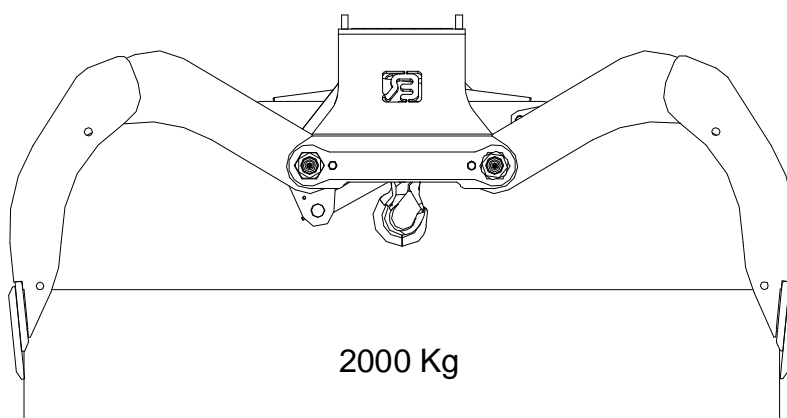




CDV Grijperbak

TECHNISCHE GEGEVENS:

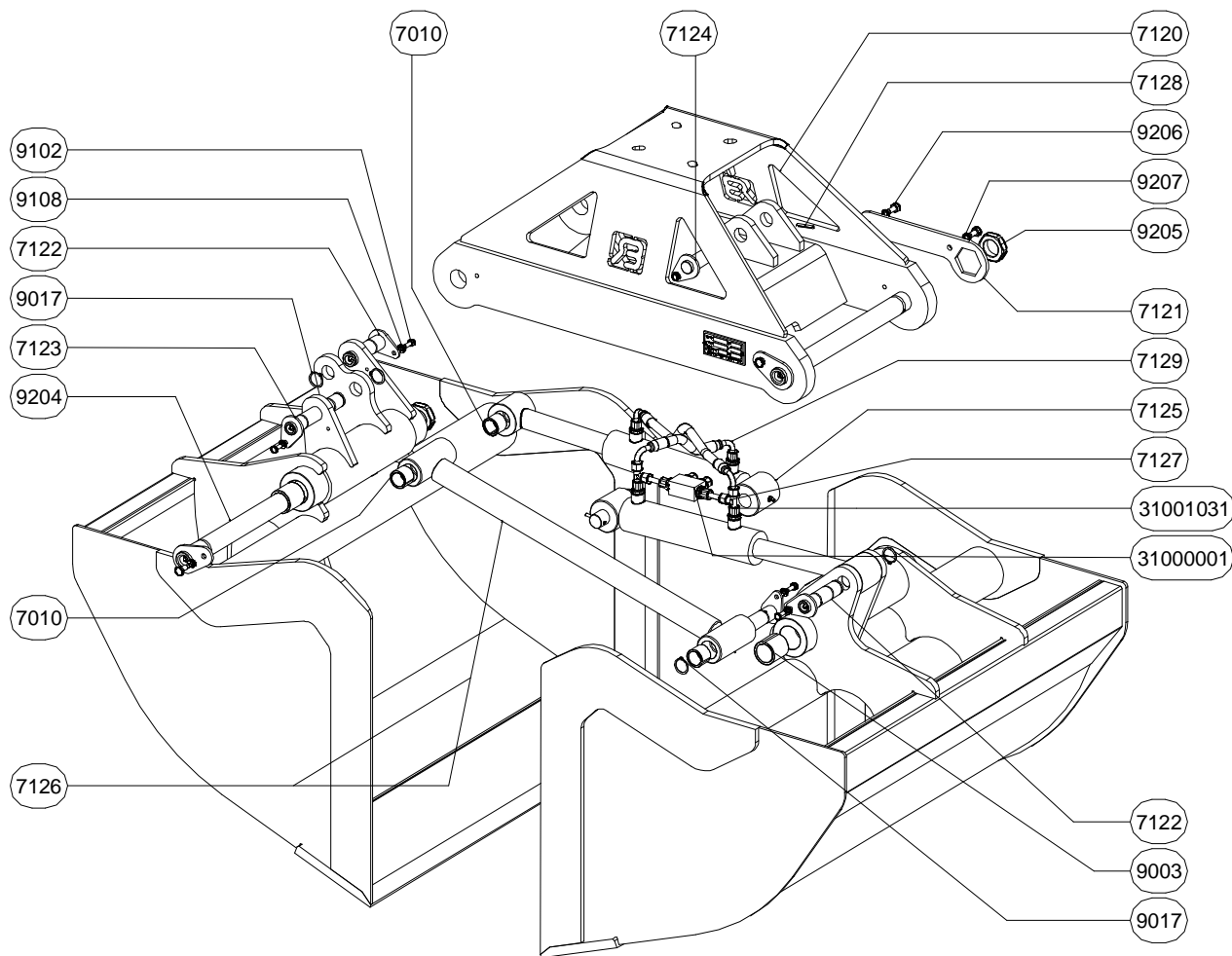
Type knijperbak	:	CDV		
Breedte	:	<input type="checkbox"/> 55 cm	<input type="checkbox"/> 80 cm	<input type="checkbox"/> 120 cm
		<input type="checkbox"/> 65 cm	<input type="checkbox"/> 100cm	
Volume	:	<input type="checkbox"/> 455 Ltr	<input type="checkbox"/> 665 Ltr	<input type="checkbox"/> 1000 Ltr
		<input type="checkbox"/> 540 Ltr	<input type="checkbox"/> 840 Ltr	
Gewicht	:	<input type="checkbox"/> 435 kg	<input type="checkbox"/> 495 kg	<input type="checkbox"/> 580 kg
		<input type="checkbox"/> 455 kg	<input type="checkbox"/> 535 kg	
Maximale werkdruk	:	200 Bar		
Knijpkracht	:	30 kN.		
Maximale hijslast	:			



Maximale oliedoorvoer t.b.v. terugslagklep: **80 ltr./min.**



ONDERDELENLIJST



TYPE	AANTAL	OMSCHRIJVING
CDV-7010	8	INSPANBUS
CDV-7120	1	BRUGSTUK
CDV-7121	1	BORGSLAUTEL
CDV-7122	2	CILINDERPEN KORT
CDV-7123	2	MEENEMERPEN
CDV-7124	2	CILINDERPEN LANG
CDV-7125	2	CILINDER
CDV-7126	1	MEENEMER
CDV-7127	2	HAakse T-KOPPELING
CDV-7128	2	SPANSTIFT
CDV-7129	2	SLANG SAMENSTELLING
CDV-9003	4	INSPANBUS
CDV-9017	4	ASBORGRING
CDV-9102	6	BOUT
CDV-9108	6	NORD LOCK RING M8
CDV-9204	2	BRUGSTUKPEN
CDV-9205	2	MOER
CDV-9206	6	BOUT
CDV-9207	6	VEERRING
CDV-31000001	2	TERUGSLAGVENTIEL
CDV-31001031	8	RECHTE SCHROEFKOPPELING