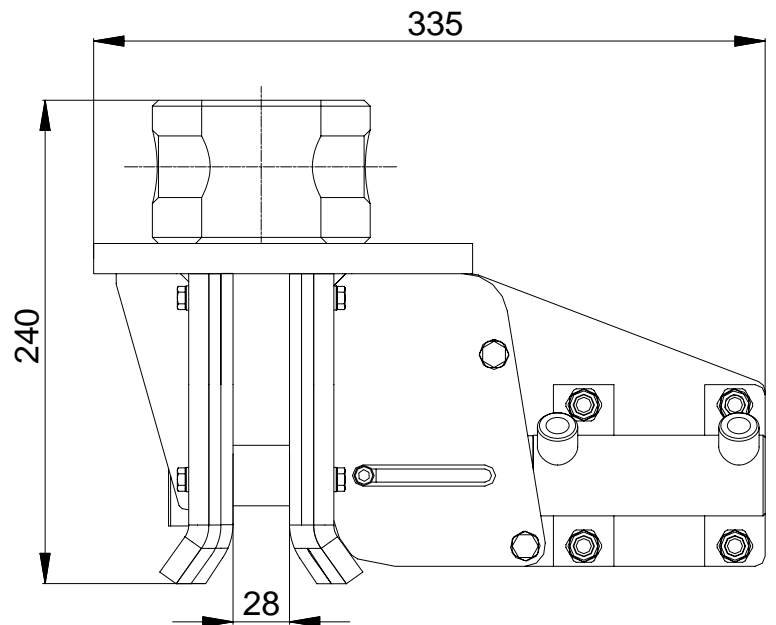
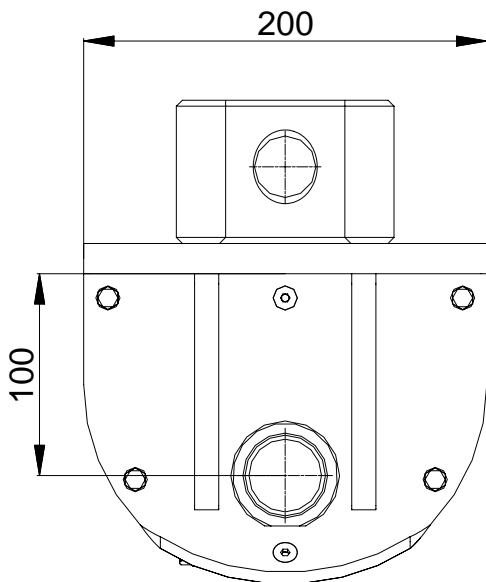




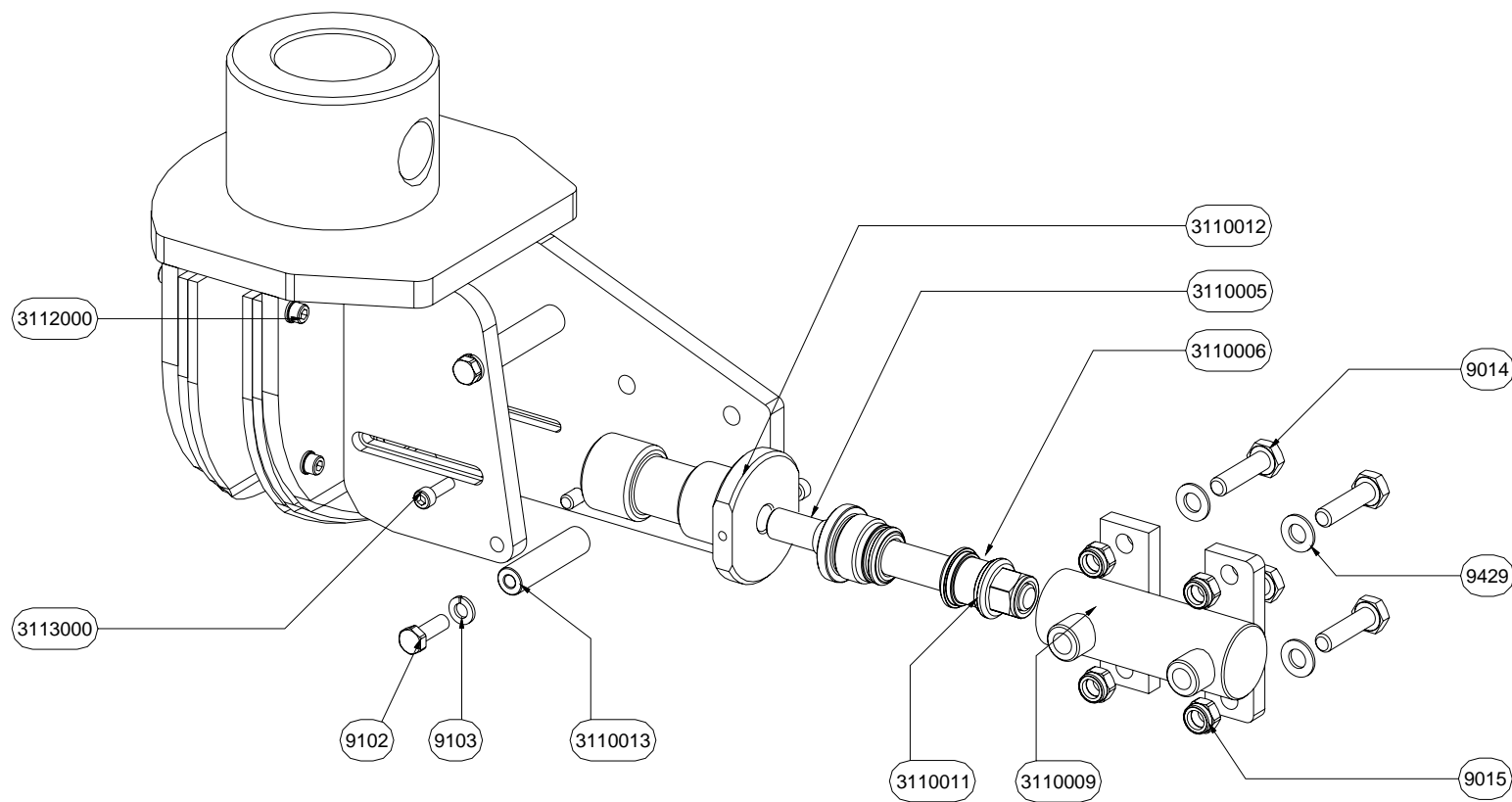
## TECHNISCHE GEGEVENS:

|                       |   |   |
|-----------------------|---|---|
| Type product          | : | Gejo 00 <b>METRO Pen opname systeem</b> |
| Gewicht               | : | 32 Kg                                   |
| Maximale werkdruk     | : | 220 Bar                                 |
| Maximale hijslast     | : | 3000 kg                                 |
| Maximale oliedoosvoer | : | 80 L/min                                |





## Metro pen opname systeem



### ONDERDELENLIJST

| Nr.     | Omschrijving   | Aantal |
|---------|----------------|--------|
| 9014    | Bout           | 4      |
| 9015    | Moer           | 4      |
| 9102    | Bout           | 1      |
| 9103    | Veerring       | 1      |
| 9429    | Ring           | 4      |
| 3110005 | Zuigerstang    | 1      |
| 3110006 | Afdichtingsset | 1      |
| 3110009 | Cilinder       | 1      |
| 3110011 | Zuiger         | 1      |
| 3110012 | Pen            | 1      |
| 3110013 | Afstandbus     | 2      |
| 3112000 | Bout           | 8      |
| 3113000 | Bout           | 1      |