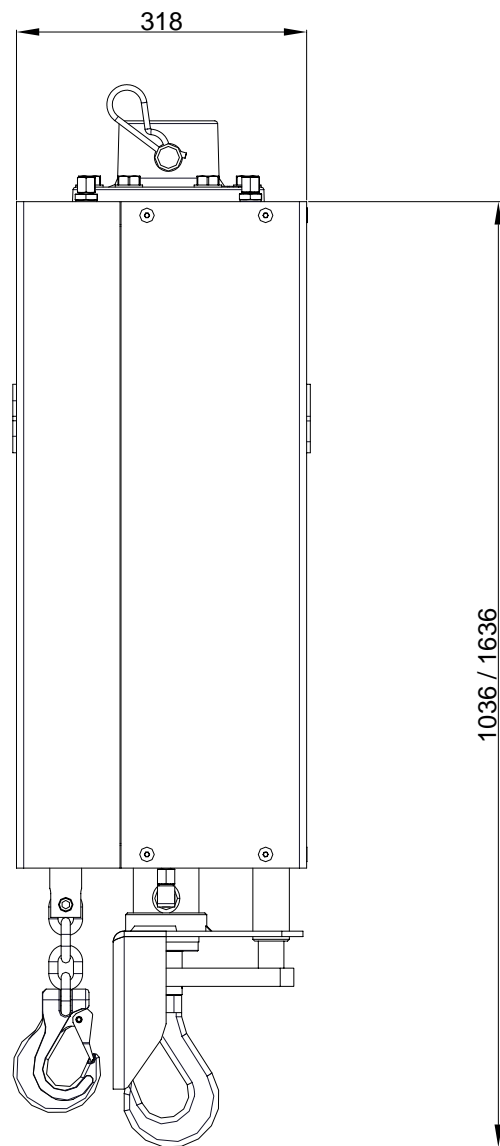
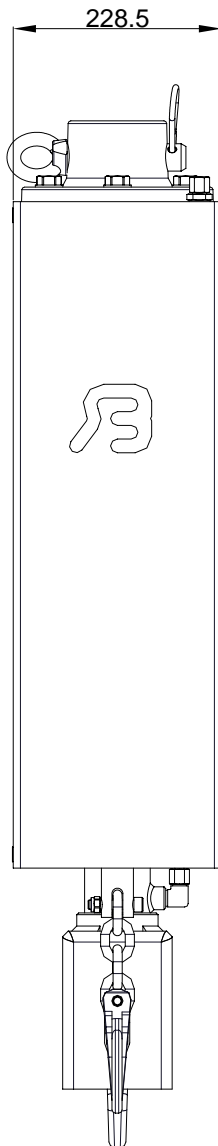




Hakengrijper GEJO 05 rev A

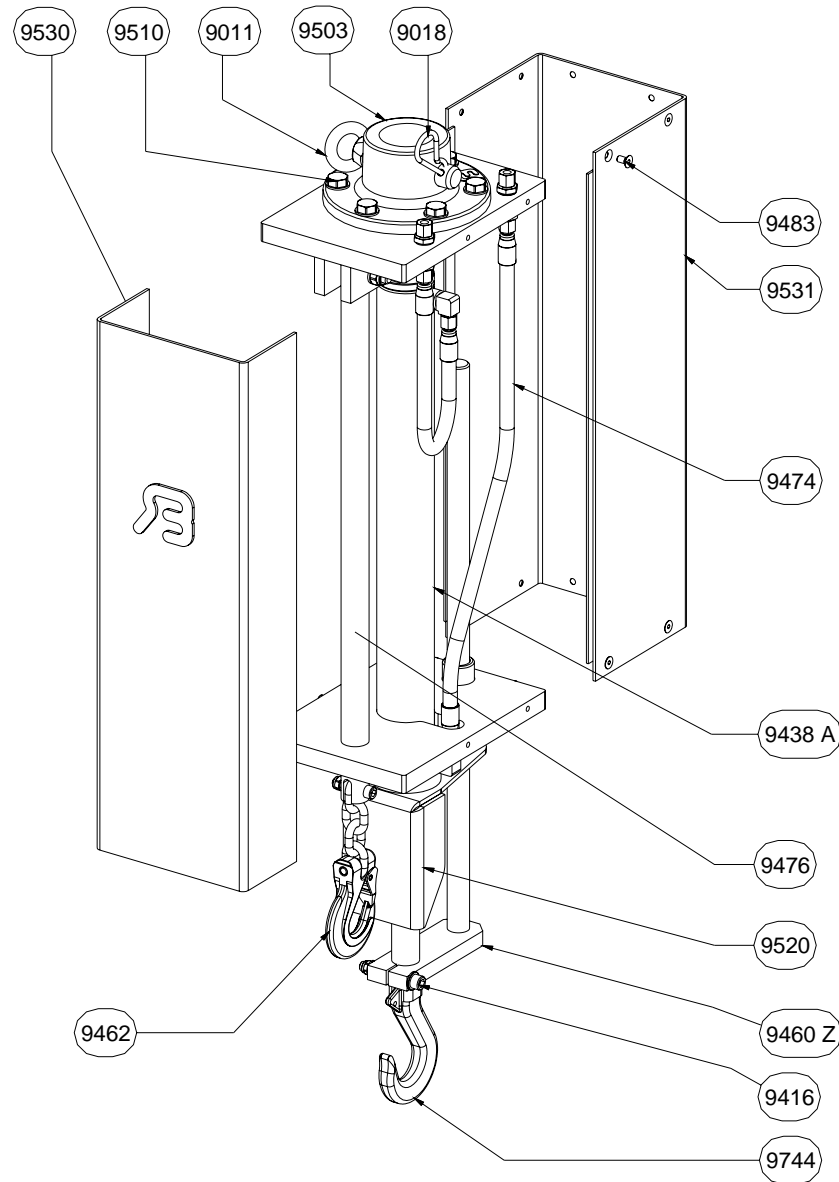
TECHNISCHE GEGEVENS:

Type hakengrijper	:	GEJO 05 rev A
Hoogteverstelling	:	600 mm
Gewicht	:	75 Kg
Maximale werkdruk	:	220 Bar
Maximale hijslast	:	3 ton
Maximale oliedoorvoer	:	80 l/min





Hakengrijper GEJO 05 rev A

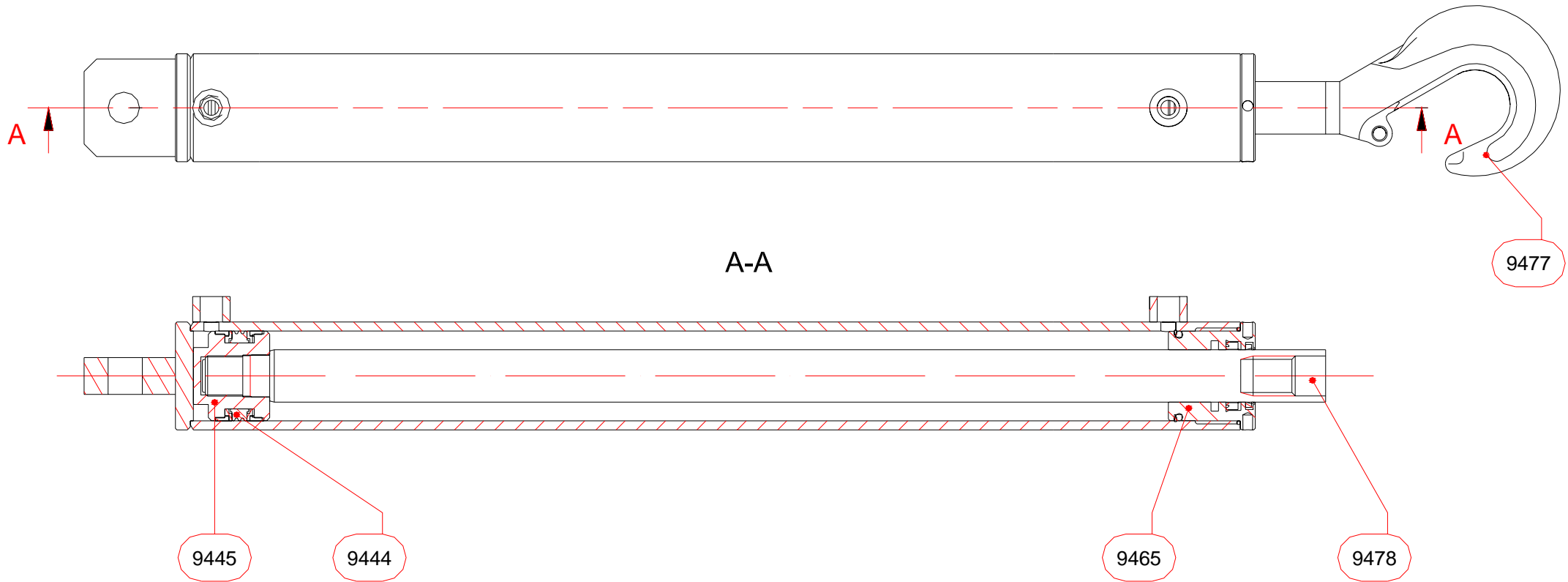


ONDERDELENLIJST

Nr.	Omschrijving	Aantal
9011	Adapterpen	1
9018	Borgveer t.b.v. adapterpen	1
9416	Inbusbout	1
9438A	Cilinder 35-60-600 hakengrijper	1
9460Z	Zuigerstanggeleiding standaard	1
9462	Haak vast t.b.v. onderplaat	1
9474	Slang inwendig GEJO 05	2
9476	Trekstang GEJO 05	1
9477	Haak t.b.v. cilinder 9437A/9438A	1
9483	Inbusbout	12
9503	Adapterplaat	1
9510	Bout	6
9520	Haakbeveiliging	1
9530	Beschermkap voorkant GEJO 05	1
9531	Beschermkap achterkant GEJO 05	1



9438 A Cilinder 35-60-600 GEJO



ONDERDELENLIJST

Nr.	Omschrijving	Aantal
9444	AFDICHTINGSET CILINDER 9437A/9438A	1
9445	ZUIGER CILINDER 9437A/9438A	1
9465	KOPMOER T.B.V. CILINDER 9437A/9438A	1
9477	HAAK T.B.V. CILINDER 9437A 9438A	1
9478	ZUIGERSTANG CILINDER 9437A 9438A	1