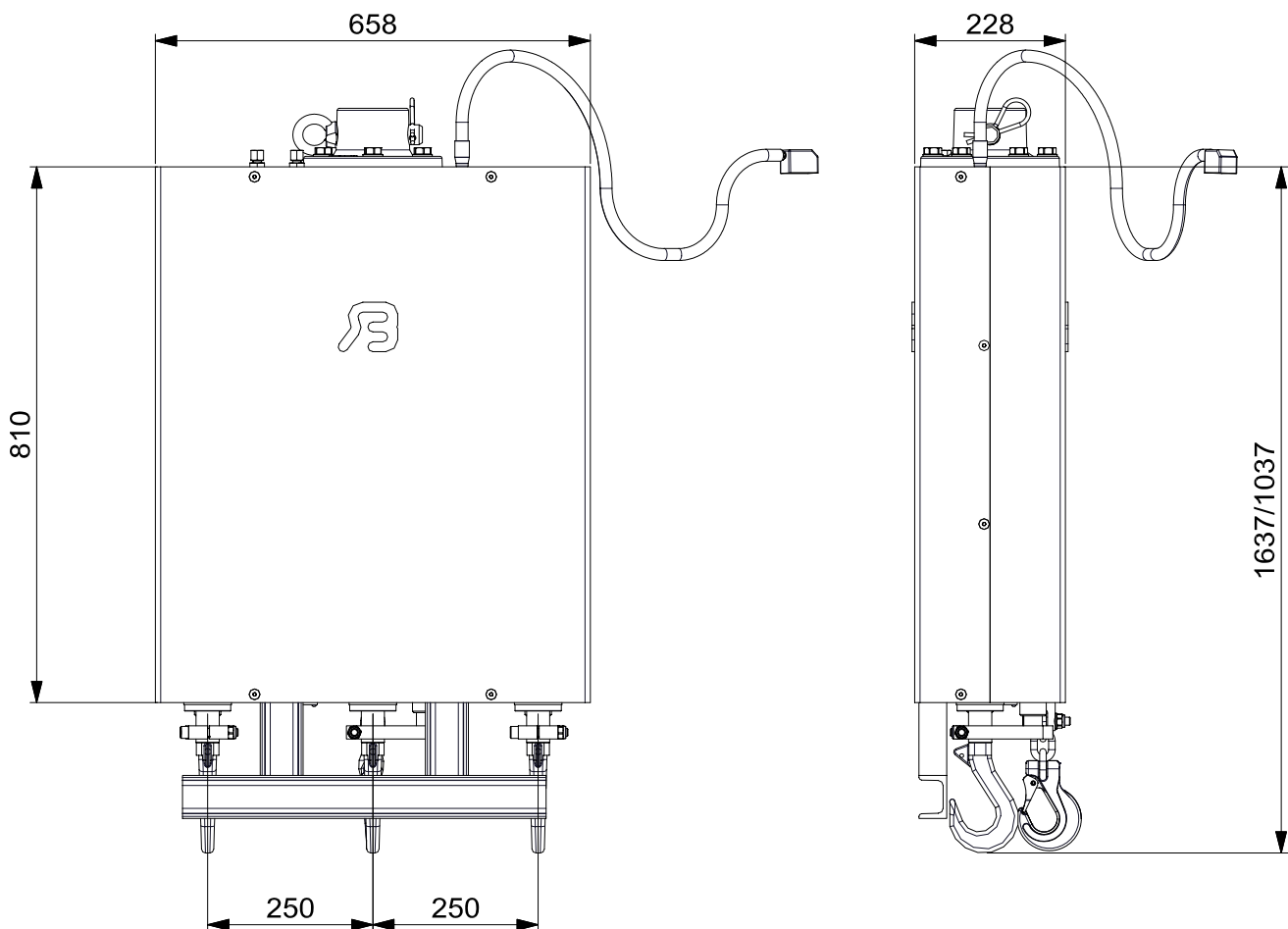




Hakengrijper GEJO 10 rev C

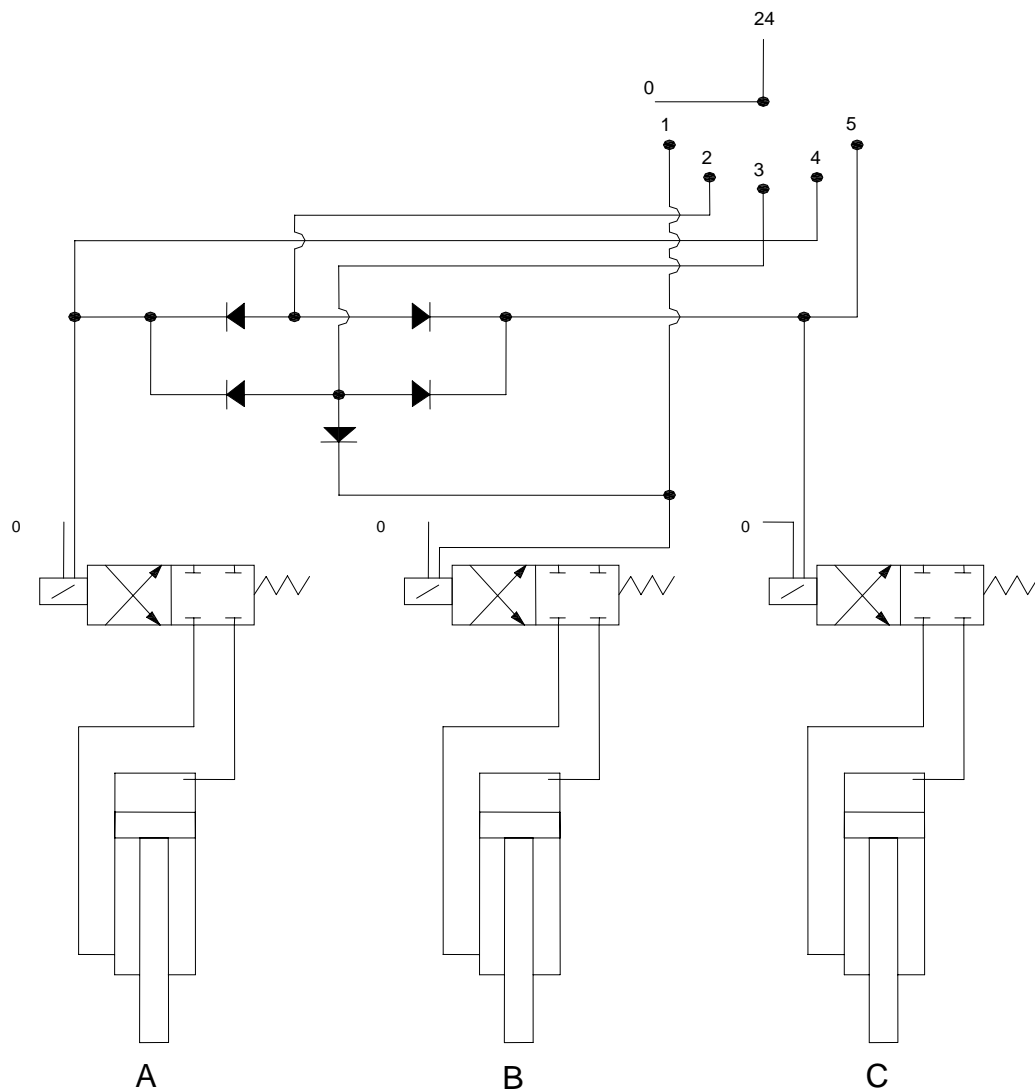
TECHNISCHE GEGEVENS:

Type hakengrijper	:	GEJO 10 rev. C
Vaste breedte	:	250 mm
Hoogteverstelling	:	600 mm
Gewicht	:	215 Kg
Maximale werkdruk	:	220 Bar
Maximale hijslast	:	3 ton
Maximale oliedoorvoer	:	80 l/min
Elektrische aansluiting	:	24 volt DC



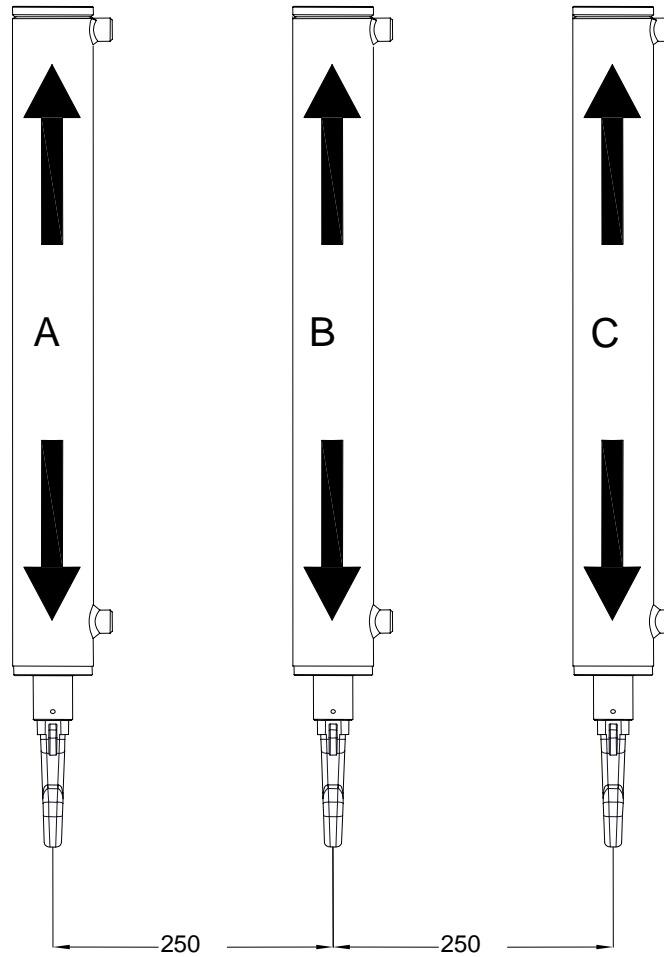


Stappenschakelaar



1	B
2	A + C
3	A + B + C
4	A
5	C

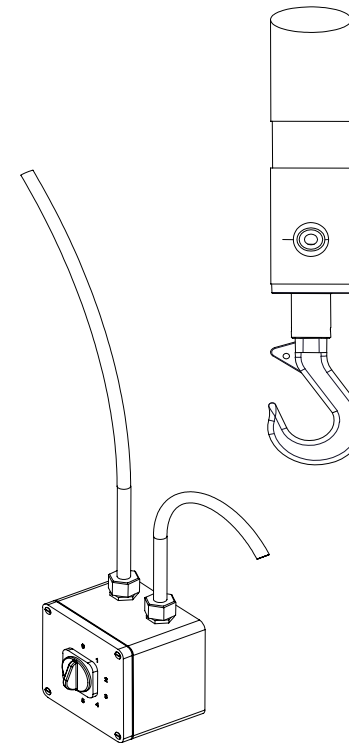
**Elektrisch en hydraulisch
 aansluitschema GEJO 10 hakengrijper**



Bedieningsoverzicht

GEJO 10- rev C

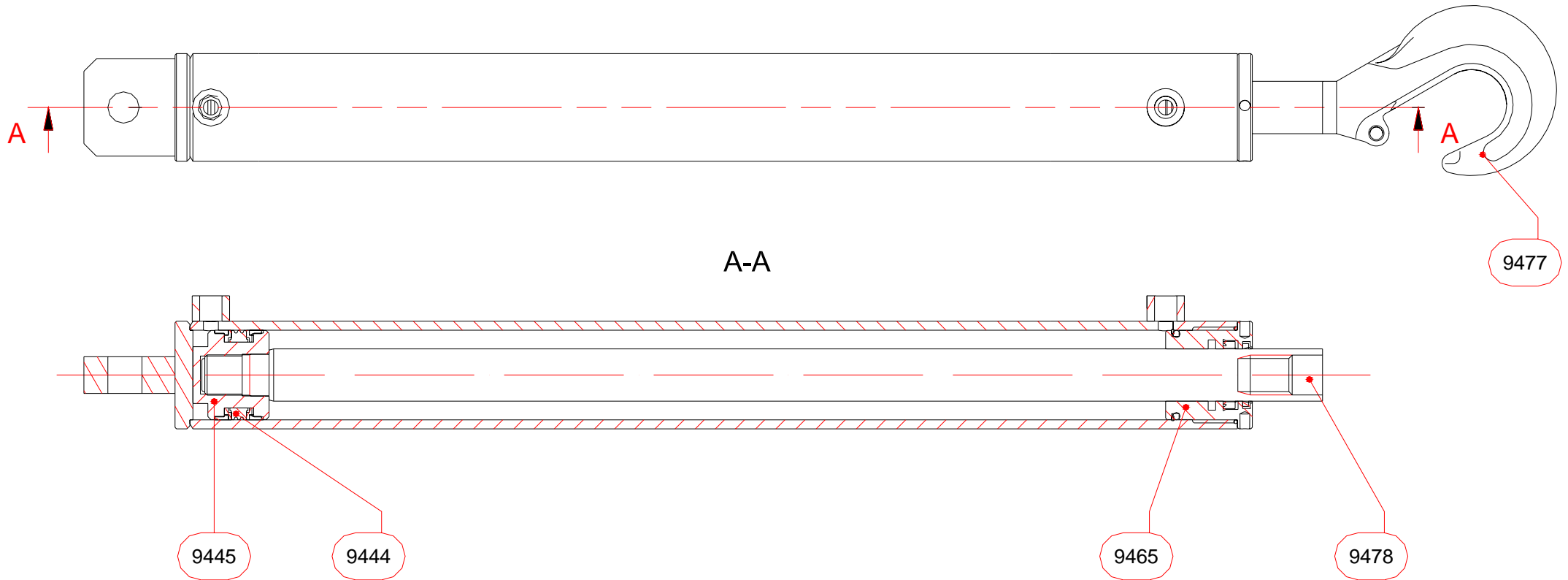
Schakelstand	Cilinder
1	B
2	A+C
3	A+B+C
4	A
5	C



**Bedieningsoverzicht
 GEJO 10 hakengrijper**



9438 Cilinder 35-60-600 GEJO 10/20



ONDERDELENLIJST

Nr.	Omschrijving	Aantal
9444	AFDICHTINGSET CILINDER 9437/9438	1
9445	ZUIGER CILINDER 9437/9438	1
9465	KOPMOER T.B.V. CILINDER 9437/9438	1
9477	HAAK T.B.V. CILINDER 9436/9437/9438	1
9478	ZUIGERSTANG CILINDER 9437/9438	1