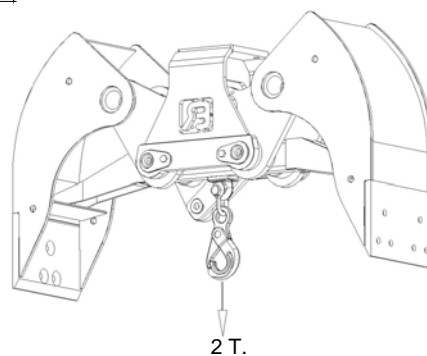
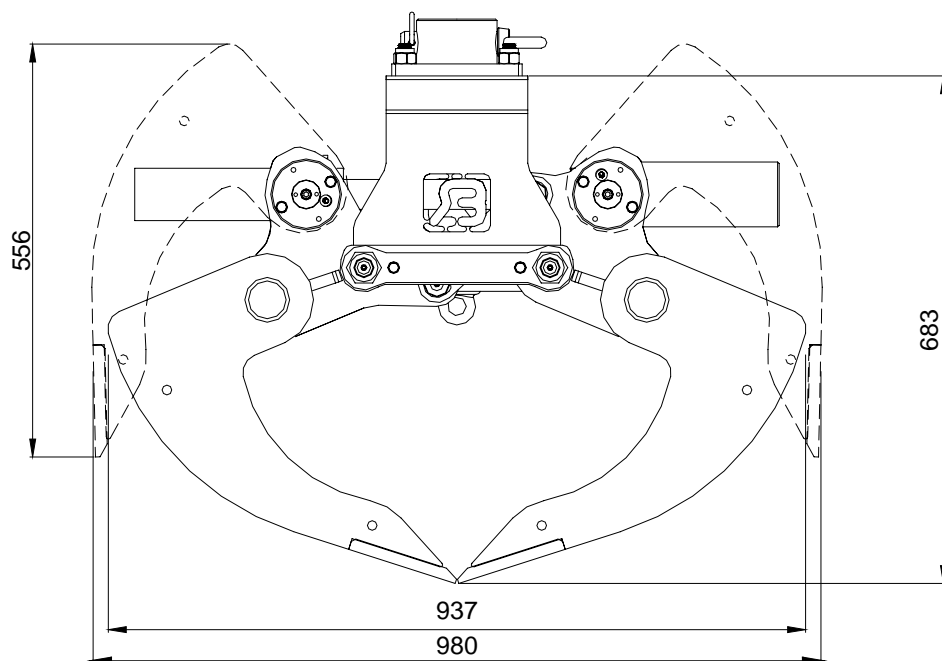




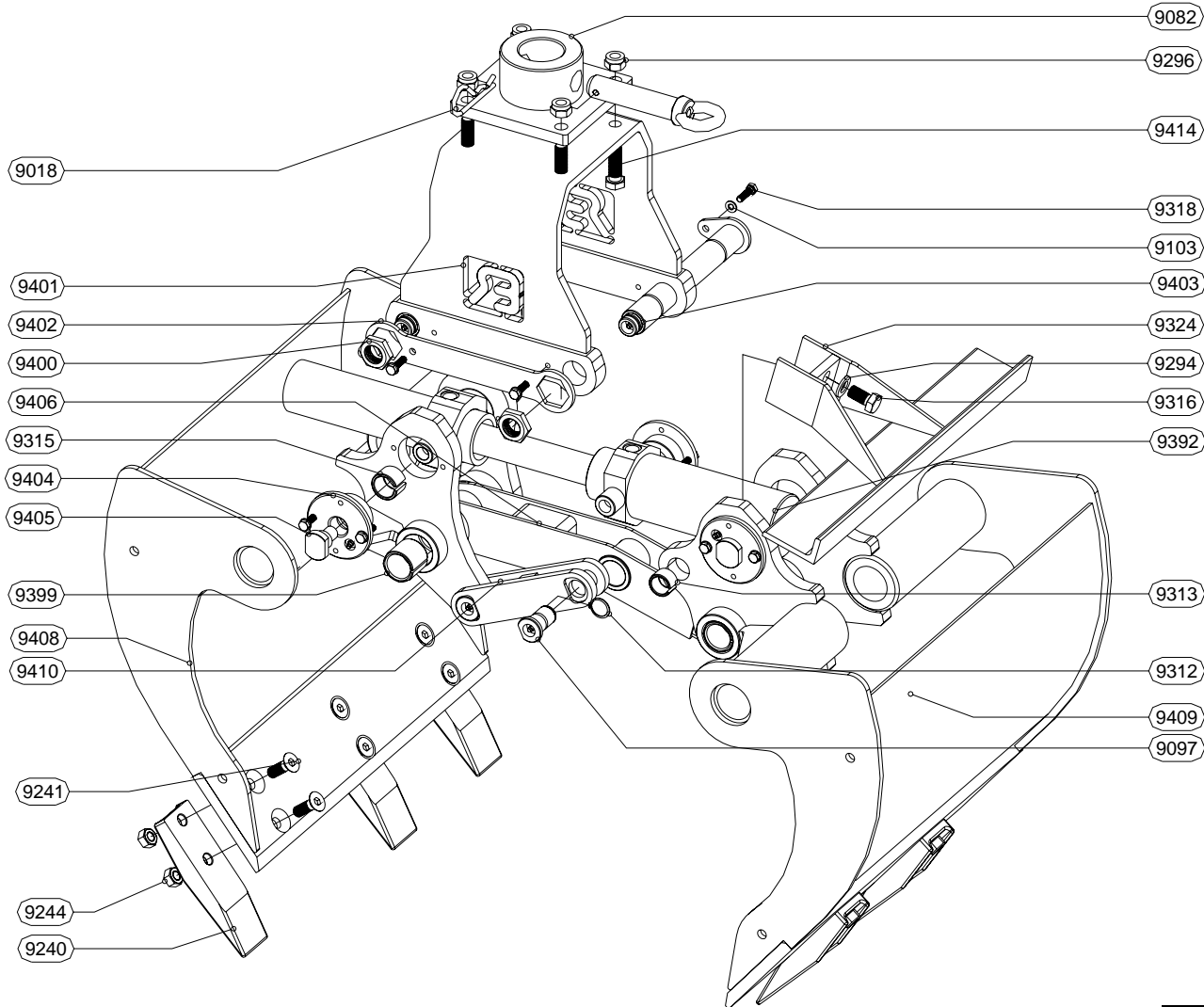
TECHNISCHE GEGEVENS:

Type knijperbak	:	HBC/O	
Breedte	:	<input type="checkbox"/> 30 cm	<input type="checkbox"/> 50 cm
		<input type="checkbox"/> 40 cm	<input type="checkbox"/> 60 cm
Volume	:	<input type="checkbox"/> 85 Ltr	<input type="checkbox"/> 145 Ltr
		<input type="checkbox"/> 115 Ltr	<input type="checkbox"/> 175 Ltr
Gewicht	:	<input type="checkbox"/> 120 kg	<input type="checkbox"/> 142 kg
		<input type="checkbox"/> 131 kg	<input type="checkbox"/> 153 kg
Maximale werkdruk	:	250 Bar	
Knijpkracht	:	36 kN.	
Maximale hijslast	:	2 Ton	





HBC/O Gripper



ONDERDELENLIJST

ARTIKEL	AANTAL	OMSCHRIJVING
HBC/O-9011	1	ADAPTERPEN
HBC/O-9018	1	BORGVEER
HBC/O-9082	1	ADAPTERPLAAT
HBC/O-9097	2	MEENEMERPEN
HBC/O-9103	12	VEERRING
HBC/O-9240	zie tabel	TAND
HBC/O-9241	zie tabel	BOUW
HBC/O-9244	zie tabel	MOER
HBC/O-9294	4	VEERRING
HBC/O-9296	4	MOER
HBC/O-9312	2	ASBORGRING Ø 25 MM
HBC/O-9313	2	INSPANBUS
HBC/O-9315	4	OPSPANBUS
HBC/O-9316	4	BOUW
HBC/O-9318	12	BOUW
HBC/O-9324	2	UITWERPERDEEL
HBC/O-9392	1	CILINDER
HBC/O-9399	4	INSPANBUS
HBC/O-9400	2	MOER
HBC/O-9401	1	BRUGSTUK
HBC/O-9402	1	BORGSLUTEL
HBC/O-9403	2	BRUGSTUKPEN
HBC/O-9404	4	KRAAGBUS
HBC/O-9405	4	BORGBOUT
HBC/O-9406	1	BASISDEEL UITWERPER
HBC/O-9410	1	MEENEMER
HBC/O-9408	1	SCHAAL-A
HBC/O-9409	1	SCHAAL-B
HBC/O-9414	4	BOUW

Type Knijperbak	HBCO 30	HBCO 40	HBCO 50	HBCO 60
Aantal HBC/O 9241/9244	6	10	10	10
Aantal HBC/O 9240	3	5	5	5