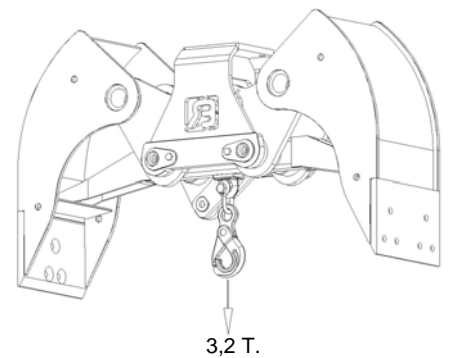
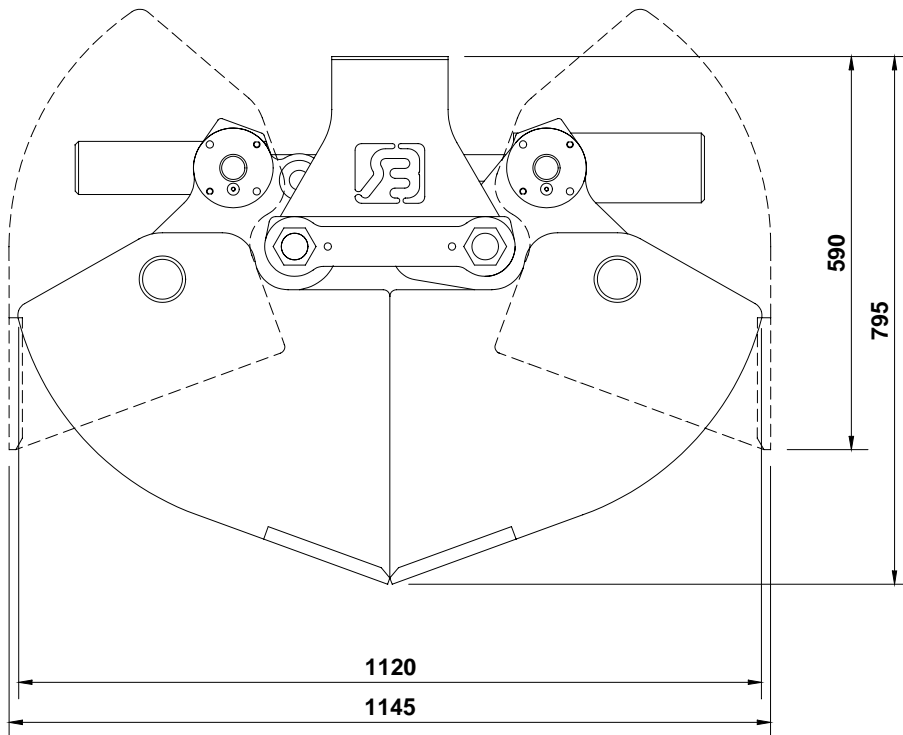




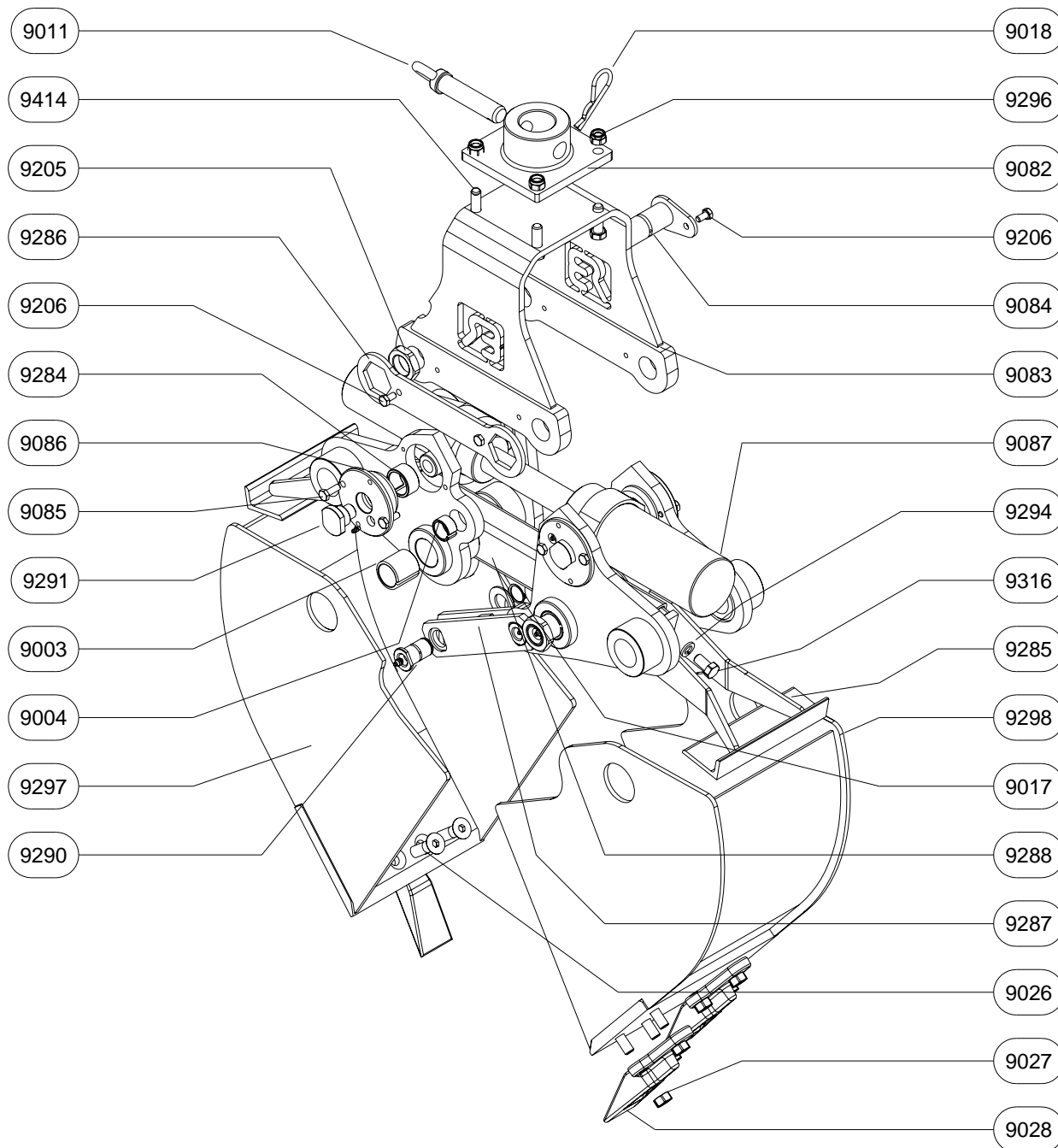
TECHNISCHE GEGEVENS:

- Type knijperbak : **HBD**
- Breedte : 30 cm 50 cm
 40 cm 60 cm
- Volume : 95 Ltr 155 Ltr
 125 Ltr 190 Ltr
- Gewicht : 205 kg 225 kg
 215 kg 235 kg
- Maximale werkdruk : **220 Bar**
- Knijpkracht : **50 kN.**
- Maximale hijslast : **3,2 Ton**





HBD Gripper



ONDERDELENLIJST

ARTIKEL	AANTAL	OMSCHRIJVING
HBD-9003	4	INSPANBUS
HBD-9004	2	INSPANBUS
HBD-9011	1	ADAPTERPEN
HBD-9017	2	ASBORGRING Ø 30 MM
HBD-9018	1	BORGVEER
HBD-9026	zie tabel	BOUW
HBD-9027	zie tabel	MOER
HBD-9028	zie tabel	TAND
HBD-9082	1	ADAPTERPLAAT
HBD-9083	1	BRUGSTUK
HBD-9084	2	BRUGSTUKPEN
HBD-9085	8	BOUW
HBD-9086	4	KRAAGBUS
HBD-9087	1	CILINDER
HBD-9205	2	MOER
HBD-9206	4	BOUW
HBD-9207	8	VEERRING
HBD-9284	4	OPSPANBUS
HBD-9285	2	UITWERPERDEEL
HBD-9286	1	BORGSLUTEL
HBD-9287	1	MEENEMER
HBD-9288	1	BASISDEEL UITWERPER
HBD-9290	2	MEENEMERPEN
HBD-9291	4	BOUW
HBD-9294	4	VEERRING
HBD-9296	4	MOER
HBD-9297	1	SCHAAL-A
HBD-9298	1	SCHAAL-B
HBD-9316	4	BOUW
HBD-9414	4	BOUW

Type Knijperbak	HBD 30	HBD 40	HBD 50	HBD 60
Aantal HBD 9026/9027	9	9	15	15
Aantal HBD 9028	3	3	5	5