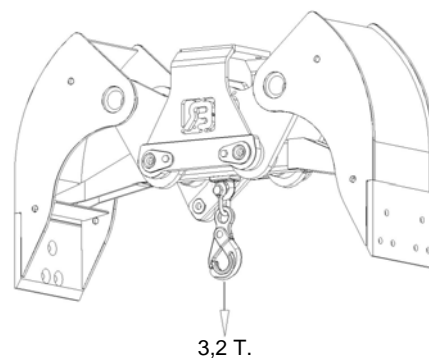
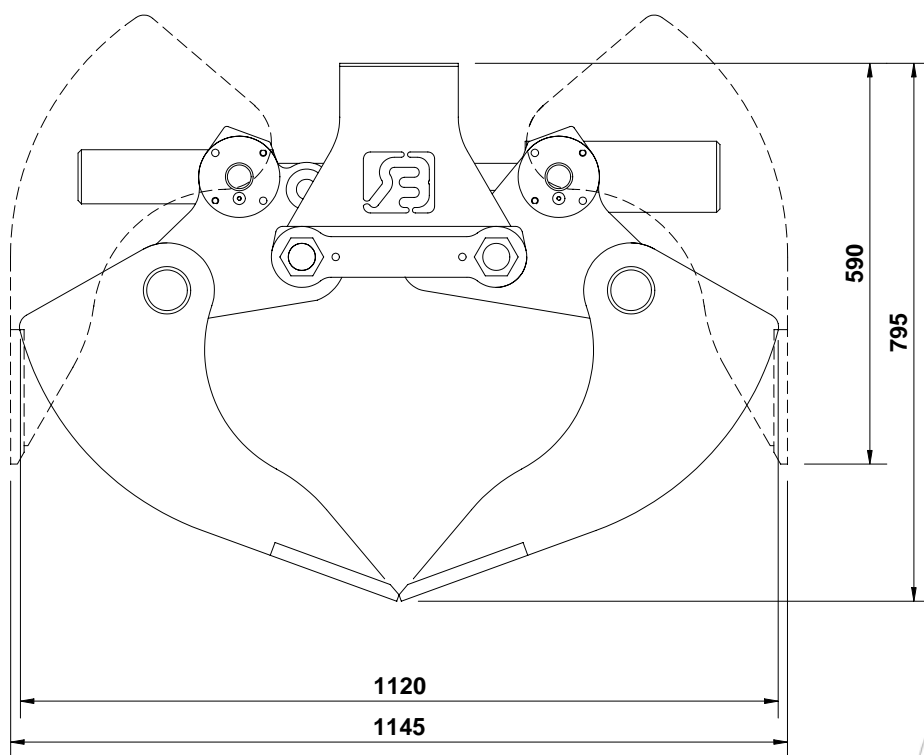




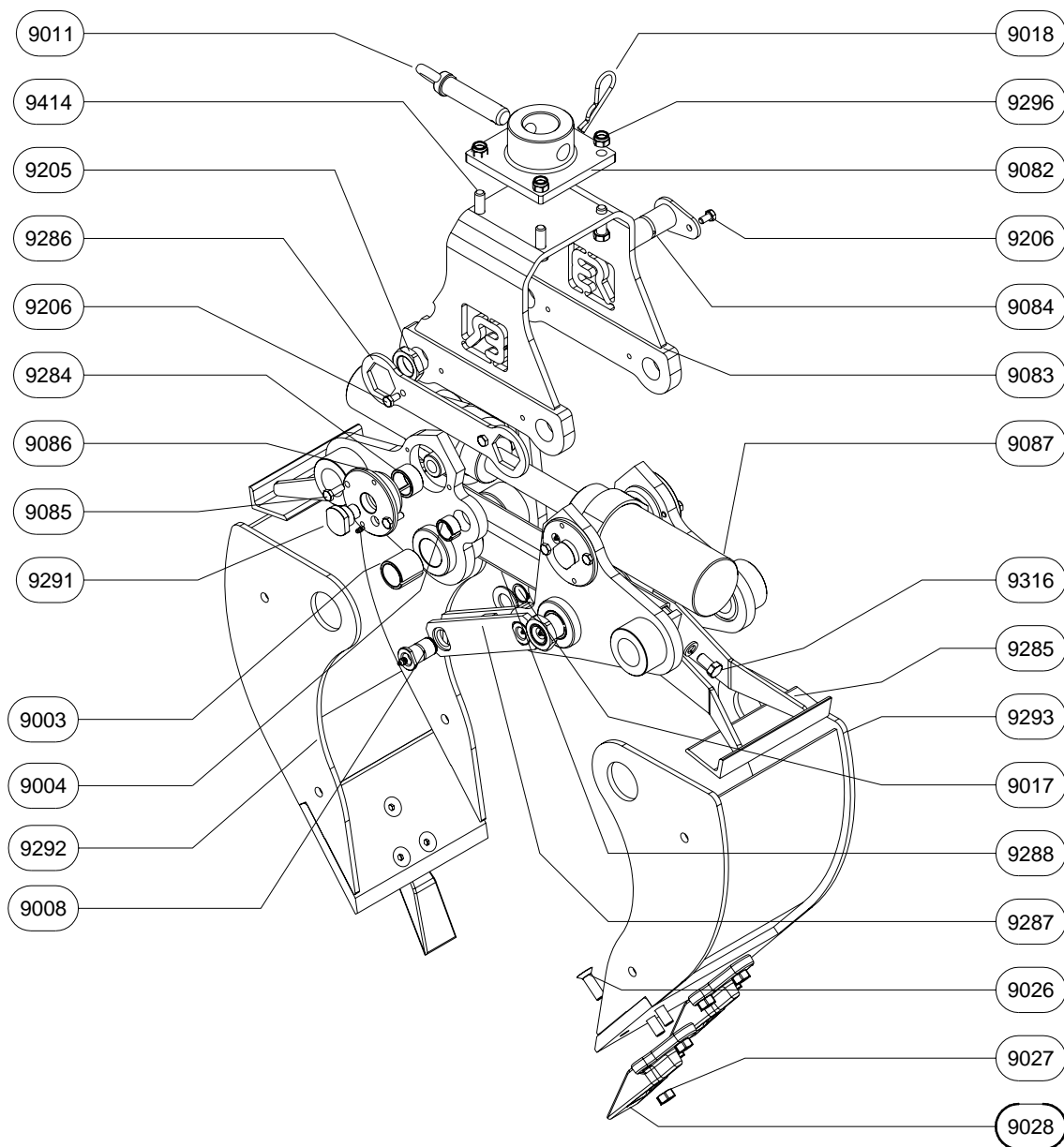
TECHNISCHE GEGEVENS:

Type knijperbak	:	HBD/O	
Breedte	:	<input type="checkbox"/> 30 cm	<input type="checkbox"/> 50 cm
		<input type="checkbox"/> 40 cm	<input type="checkbox"/> 60 cm
Volume	:	<input type="checkbox"/> 95 Ltr	<input type="checkbox"/> 155 Ltr
		<input type="checkbox"/> 125 Ltr	<input type="checkbox"/> 190 Ltr
Gewicht	:	<input type="checkbox"/> 190 kg	<input type="checkbox"/> 210 kg
		<input type="checkbox"/> 200 kg	<input type="checkbox"/> 220 kg
Maximale werkdruk	:	250 Bar	
Knijpkracht	:	50 kN.	
Maximale hijslast	:	3,2 Ton	





HBD/O Grijper



ONDERDELENLIJST

ARTIKEL	AANTAL	OMSCHRIJVING
HBDO-9003	4	INSPANBUS
HBDO-9004	2	INSPANBUS
HBDO-9008	2	MEENEMERPEN
HBDO-9011	1	ADAPTERPEN
HBDO-9017	2	ASBORGRING Ø 30 MM
HBDO-9018	1	BORGVEER
HBDO-9026	zie tabel	BOUT
HBDO-9027	zie tabel	MOER
HBDO-9028	zie tabel	TAND
HBDO-9082	1	ADAPTERPLAAT
HBDO-9083	1	BRUGSTUK
HBDO-9084	2	BRUGSTUKPEN
HBDO-9085	8	BOUT
HBDO-9086	4	KRAAGBUS
HBDO-9087	1	CILINDER
HBDO-9205	2	MOER
HBDO-9206	4	BOUT
HBDO-9207	8	VEERRING
HBDO-9284	4	OPSPANBUS
HBDO-9285	2	UITWERPERDEEL
HBDO-9286	1	BORGSLUTEL
HBDO-9287	1	MEENEMER
HBDO-9288	1	BASISDEEL UITWERPER
HBDO-9291	4	BOUT
HBDO-9292	1	SCHAAL-A
HBDO-9293	1	SCHAAL-B
HBDO-9294	4	VEERRING
HBDO-9296	4	MOER
HBDO-9316	4	BOUT
HBDO-9414	4	BOUT

Type Knijperbak	HBDO 30	HBDO 40	HBDO 50	HBDO 60
Aantal HBDO-9026/9027	9	9	15	15
Aantal HBDO-9028	3	3	5	5