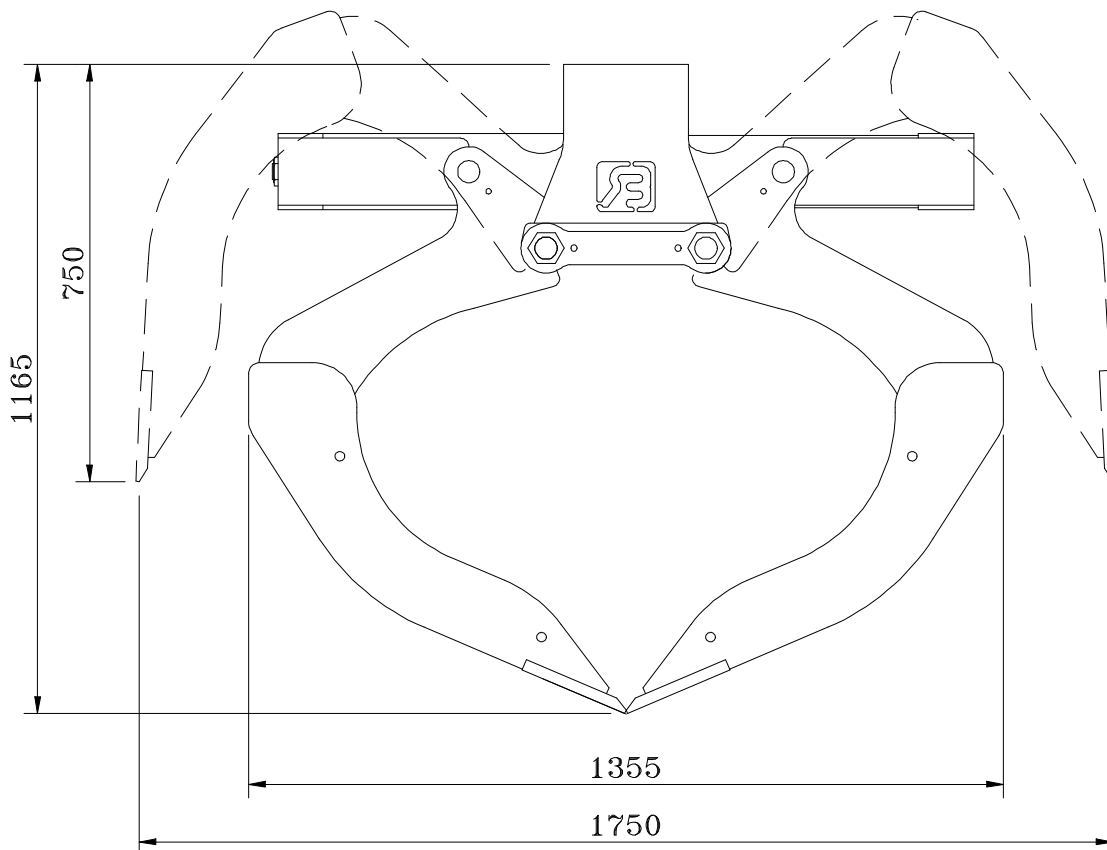
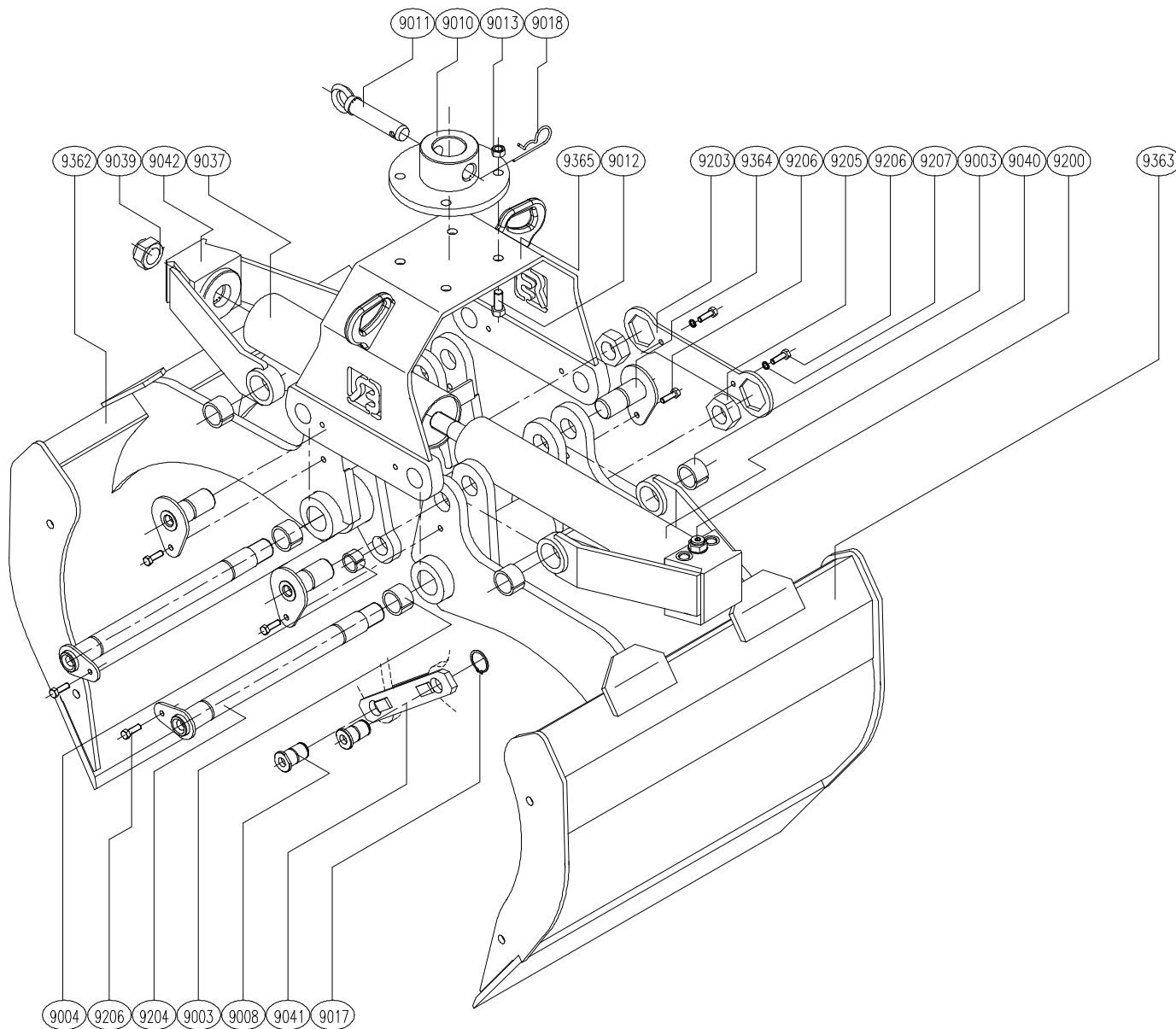




TECHNISCHE GEGEVENS:

- Type knijperbak : **HBF/O**
- Breedte : 80 cm 120 cm
 100 cm 140 cm
- Volume : 500 Ltr 750 Ltr
 625 Ltr 825 Ltr
- Gewicht : 510 kg 600 kg
 550 kg 650 kg
- Maximale werkdruk : **220 Bar**
- Knijpkracht : **30 kN.**
- Maximale hijslast : **6 Ton**
- Maximale oliedoorvoer t.b.v. terugslagklep: **80 ltr./min.**





ONDERDELENLIJST

ARTIKEL	AANTAL	OMSCHRIJVING
HBF/O-9003	8	INSPANBUS
HBF/O-9004	4	INSPANBUS
HBF/O-9008	4	MEENEMERPEN
HBF/O-9010	1	ADAPTERPLAAT
HBF/O-9011	1	ADAPTERPEN
HBF/O-9012	4	BOUT
HBF/O-9013	4	MOER
HBF/O-9017	4	ASBORGRING
HBF/O-9018	1	BORGVEER
HBF/O-9037	1	BESCHERMPIJP
HBF/O-9039	1	MOER
HBF/O-9040	1	CILINDER
HBF/O-9041	2	MEENEMER
HBF/O-9042	1	TRIANGEL
HBF/O-9200	1	TERUGSLAGVENTIEL
HBF/O-9203	1	BORGSLEUTEL
HBF/O-9204	2	BRUGSTUKPEN
HBF/O-9205	2	MOER
HBF/O-9206	8	BOUT
HBF/O-9207	2	VEERING
HBF/O-9364	4	TRIANGELPEN
HBF/O-9365	1	BRUGSTUK
HBF/O-9362	1	SCHAAL A
HBF/O-9363	1	SCHAAL B