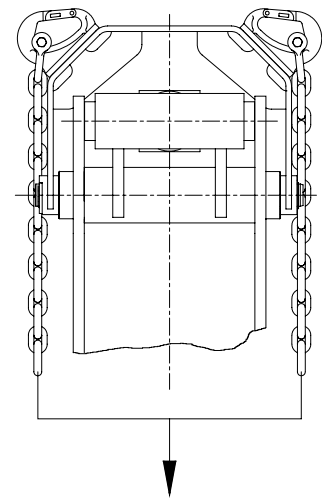
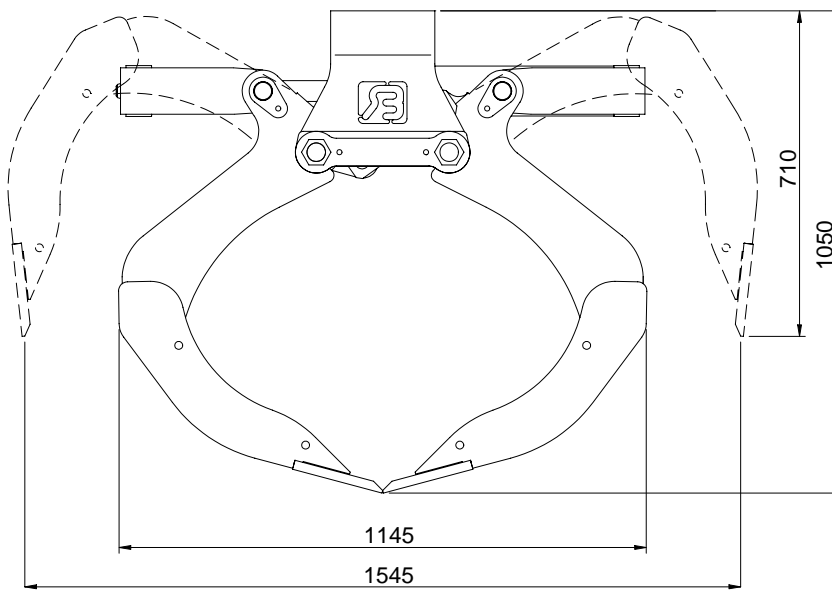




HS Grijper

TECHNISCHE GEGEVENS:

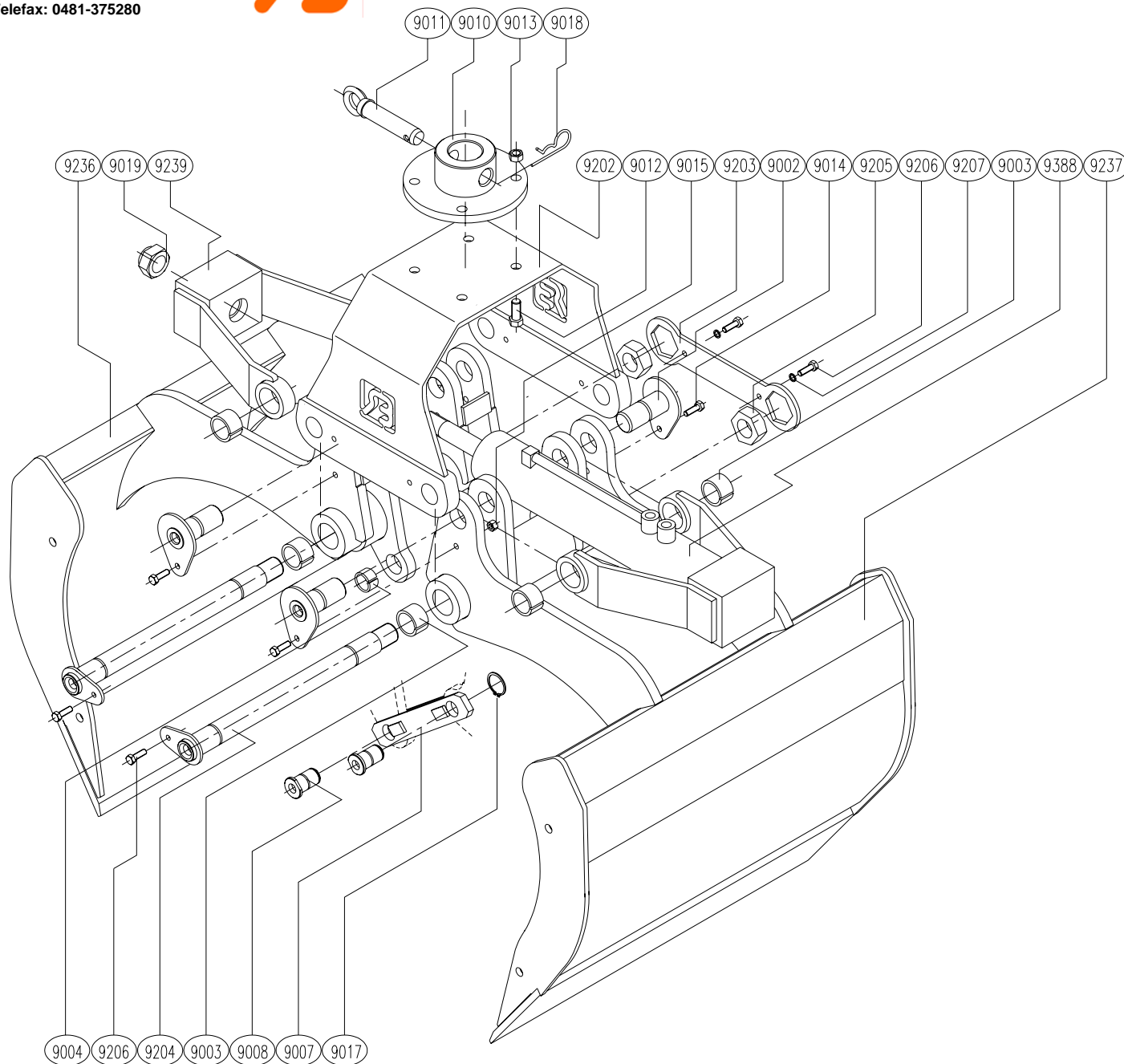
Type knijperbak	:	HS		
Breedte	:	<input type="checkbox"/> 60 cm	<input type="checkbox"/> 80 cm	<input type="checkbox"/> 100 cm
		<input type="checkbox"/> 70 cm	<input type="checkbox"/> 90 cm	<input type="checkbox"/> 120 cm
Volume	:	<input type="checkbox"/> 250 Ltr	<input type="checkbox"/> 400 Ltr	<input type="checkbox"/> 500 Ltr
		<input type="checkbox"/> 300 Ltr	<input type="checkbox"/> 450 Ltr	<input type="checkbox"/> 600 Ltr
Gewicht	:	<input type="checkbox"/> 280 kg	<input type="checkbox"/> 320 kg	<input type="checkbox"/> 350 kg
		<input type="checkbox"/> 295 kg	<input type="checkbox"/> 335 kg	<input type="checkbox"/> 380 kg
Maximale werkdruk	:	220 Bar		
Knijpkracht	:	20 kN.		
Maximale hijslast	:	4 Ton		



4. T



HS Gripper bouwjaar > 2001



ONDERDELENLIJST

ARTIKEL	AANTAL	OMSCHRIJVING
HS-9002	4	TRIANGELPEN
HS-9003	8	INSPANBUS
HS-9004	4	INSPANBUS
HS-9007	2	MEENEMER
HS-9008	4	MEENEMERPEN
HS-9010	1	ADAPTERPLAAT
HS-9011	1	ADAPTERPEN
HS-9012	4	BOUT
HS-9013	4	MOER
HS-9014	4	BOUT
HS-9015	4	MOER
HS-9017	4	ASBORGRING
HS-9018	1	BORGVEER
HS-9019	1	MOER
HS-9202	1	BRUGSTUK
HS-9203	1	BORGSLEUTEL
HS-9204	2	BRUGSTUKPEN
HS-9205	2	MOER
HS-9206	4	BOUT
HS-9207	2	VEERRING
HS-9236	1	SCHAAL-A
HS-9237	1	SCHAAL-B
HS-9239	1	TRIANGEL
HS-9388	1	CILINDER