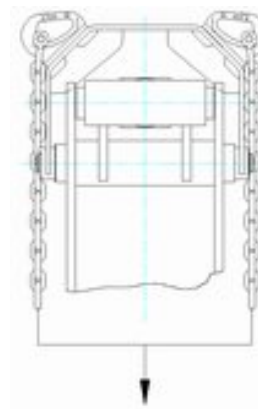
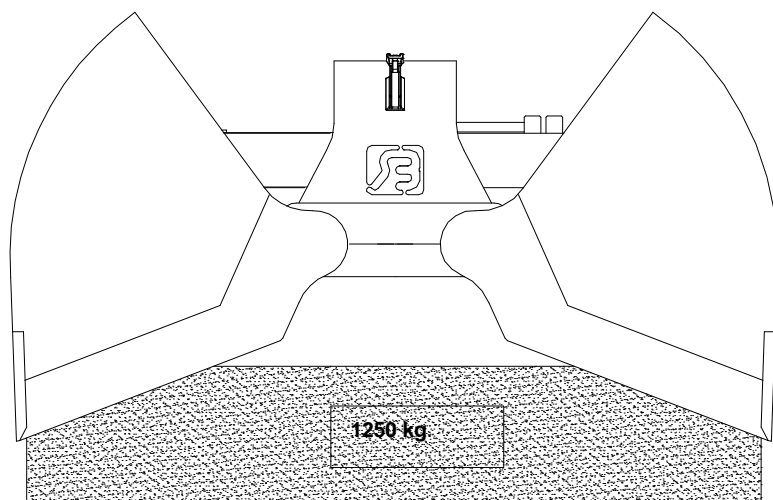




KBT Grijperbak

TECHNISCHE GEGEVENS:

Type knijperbak	:	KBT					
Breedte	:	<input type="checkbox"/> 55 cm	<input type="checkbox"/> 80 cm	<input type="checkbox"/> 100 cm	<input type="checkbox"/> 65 cm	<input type="checkbox"/> 90 cm	<input type="checkbox"/> 120 cm
		<input type="checkbox"/> 300 Ltr	<input type="checkbox"/> 430 Ltr	<input type="checkbox"/> 540 Ltr	<input type="checkbox"/> 350 Ltr	<input type="checkbox"/> 490 Ltr	<input type="checkbox"/> 650 Ltr
Volume	:	<input type="checkbox"/> 345 kg	<input type="checkbox"/> 380 kg	<input type="checkbox"/> 420 kg	<input type="checkbox"/> 360 kg	<input type="checkbox"/> 405 kg	<input type="checkbox"/> 455 kg
Maximale werkdruk	:	250 Bar					
Knijpkracht	:	25 kN.					
Maximale hijslast	:						

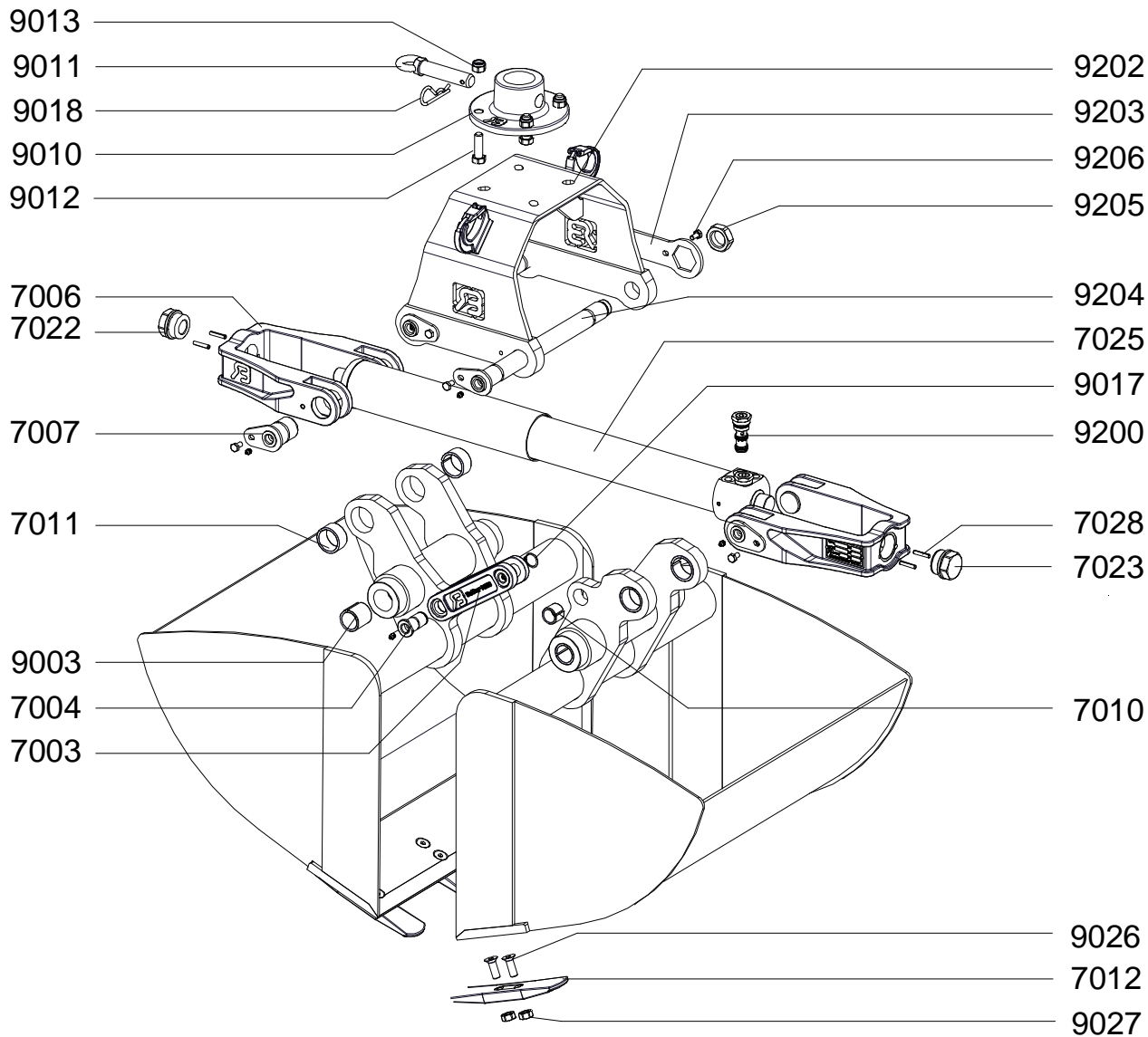


4 T.

Maximale oliedoorvoer t.b.v. terugslagklep: **80 ltr./min.**



KBT 55-65-80



ONDERDELENLIJST

ARTIKEL	AANTAL	OMSCHRIJVING
KBT-7003	1	MEENEMER
KBT-7004	2	MEENEMERPEN
KBT-7006	2	TRIANGEL
KBT-7007	4	TRIANGELPEN
KBT-7010	2	INSPANBUS
KBT-7011	4	INSPANBUS
KBT-7012	zie tabel	TAND
KBT-7022	1	MOER
KBT-7023	1	MOER
KBT-7025	1	CILINDER
KBT-7028	2	SPANSTIFT
KBT-9003	4	INSPANBUS
KBT-9010	1	ADAPTERPLAAT
KBT-9011	1	ADAPTERPEN
KBT-9012	4	BOUT
KBT-9013	4	MOER
KBT-9017	2	ASBORGRING
KBT-9018	1	BORGVEER
KBT-9026	zie tabel	BOUT
KBT-9027	zie tabel	MOER
KBT-9200	2	TERUGSLAGVENTIEL
KBT-9202	1	BRUGSTUK
KBT-9203	1	BORGSLAUTEL
KBT-9204	2	BRUGSTUKPEN
KBT-9205	2	MOER
KBT-9206	4	BOUT

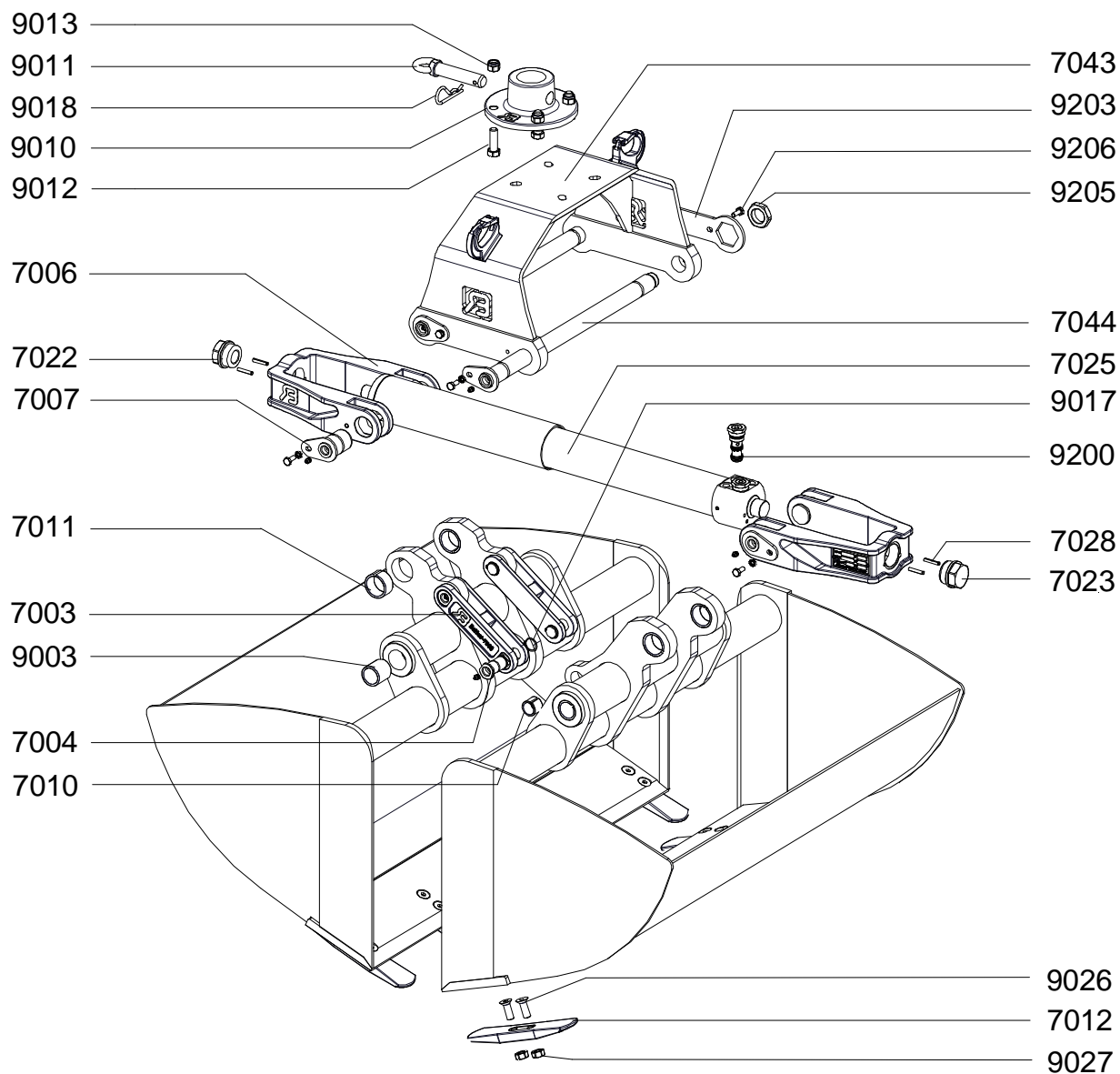
Type knijperbak KBT-55 KBT-65 KBT-80

Aantal : KBT-9026-9027	10	10	14
Aantal : KBT-7012	5	5	7

BAKKER HYDRAULIC b.v.
 Nijverheidsweg 6 6662 NG Elst
 Telefoon: 0481-374757
 Telefax: 0481-375280



KBT 90-100-120



ONDERDELENLIJST

ARTIKEL	AANTAL	OMSCHRIJVING	
KBT-7003	2	MEENEMER	
KBT-7004	4	MEENEMERPEN	
KBT-7006	2	TRIANGEL	
KBT-7007	4	TRIANGELPEN	
KBT-7010	4	INSPANBUS	
KBT-7011	4	INSPANBUS	
KBT-7012	zie tabel	TAND	
KBT-7022	1	MOER	
KBT-7023	1	MOER	
KBT-7025	1	CILINDER	
KBT-7028	2	SPANSTIFT	
KBT-7043	1	BRUGSTUK	
KBT-7044	2	BRUGSTUKPEN	
KBT-9003	4	INSPANBUS	
KBT-9010	1	ADAPTERPLAAT	
KBT-9011	1	ADAPTERPEN	
KBT-9012	4	BOUT	
KBT-9013	4	MOER	
KBT-9017	4	ASBORGRING	
KBT-9018	1	BORGVEER	
KBT-9026	zie tabel	BOUT	
KBT-9027	zie tabel	MOER	
KBT-9200	2	TERUGSLAGVENTIEL	
KBT-9203	1	BORGSLUTEL	
KBT-9205	2	MOER	
KBT-9206	4	BOUT	
Type knijperbak	KBT-90	KBT-100	KBT-120

Aantal : KBT-9026-9027	14	14	14
Aantal : KBT-7012	7	7	7