



KBT Grijperbak

TECHNISCHE GEGEVENS:

Type knijperbak : **KBT**

Breedte : 55 cm 80 cm 100 cm
 65 cm 90 cm 120 cm

Volume : 300 Ltr 430 Ltr 540 Ltr
 350 Ltr 490 Ltr 650 Ltr

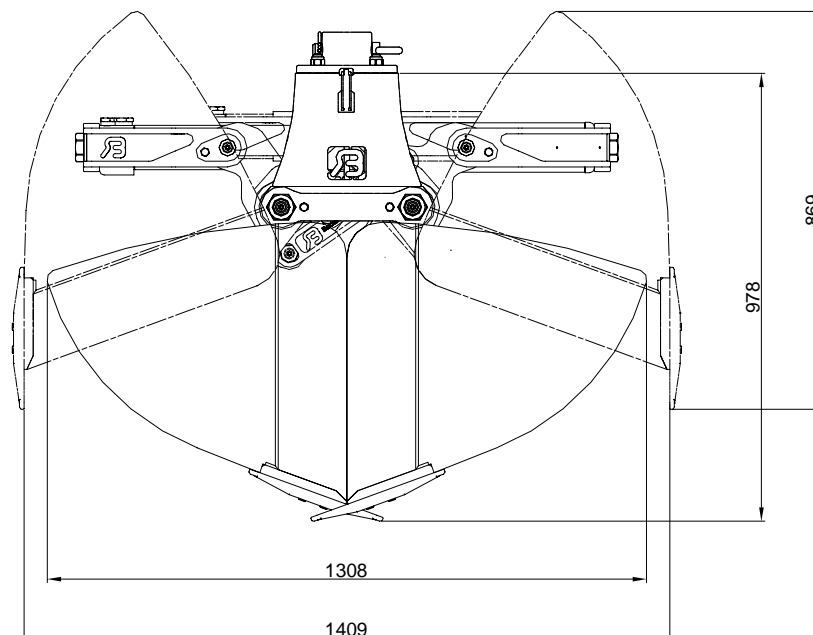
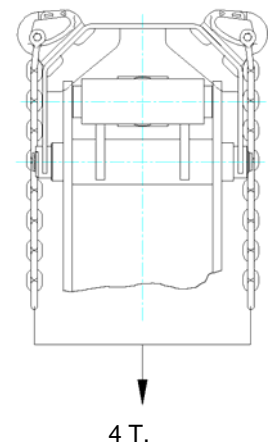
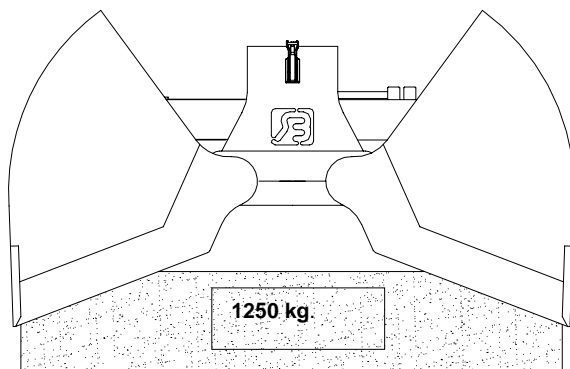
Gewicht : 280 kg 315 kg 355 kg
 295 kg 335 kg 400 kg

Maximale werkdruk : **250 Bar**

Knijpkracht : **25 kN.**

Maximale hijslast :

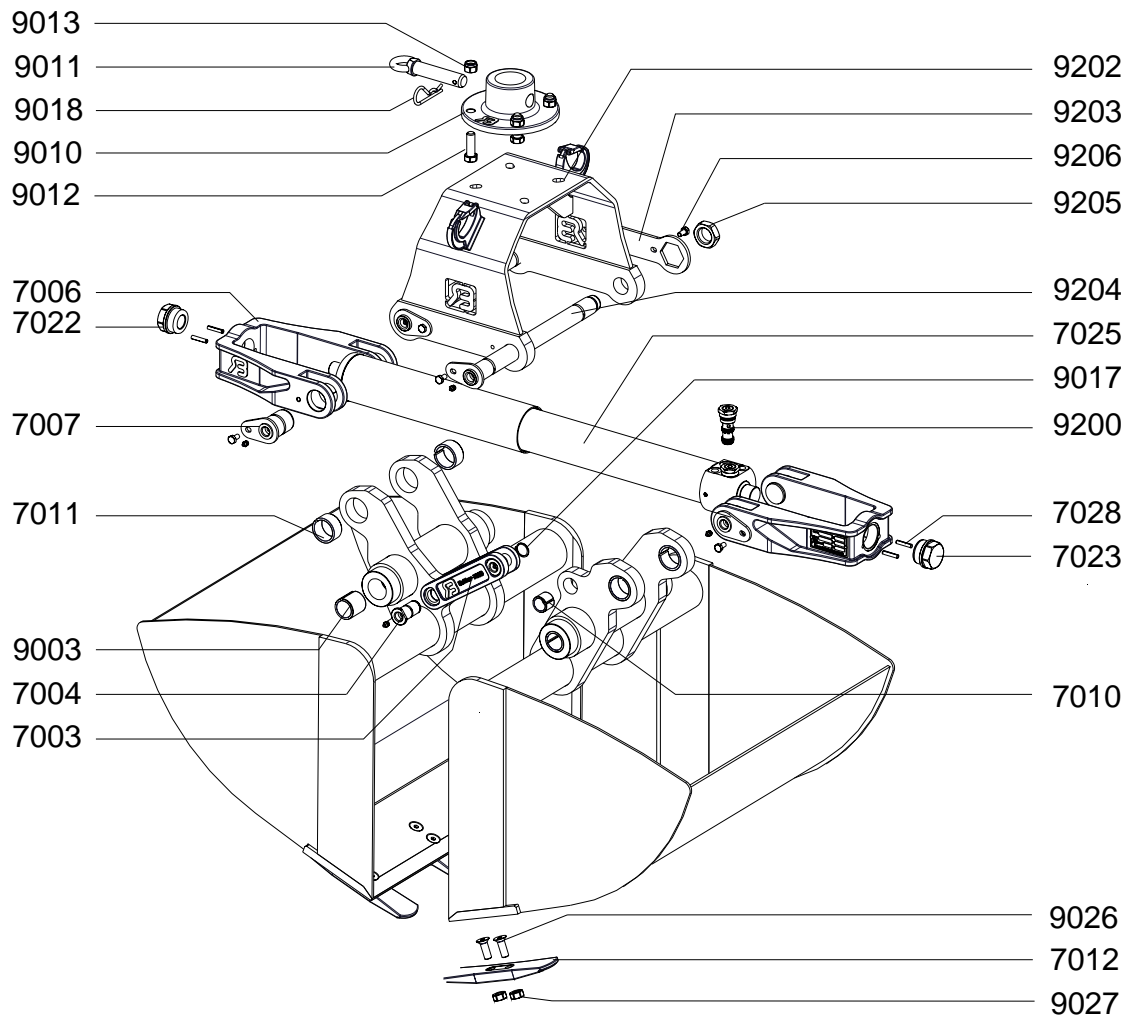
Maximale oliedoorvoer t.b.v. terugslagklep: **80 ltr./min**





KBT 55-65-80

ONDERDELENLIJST



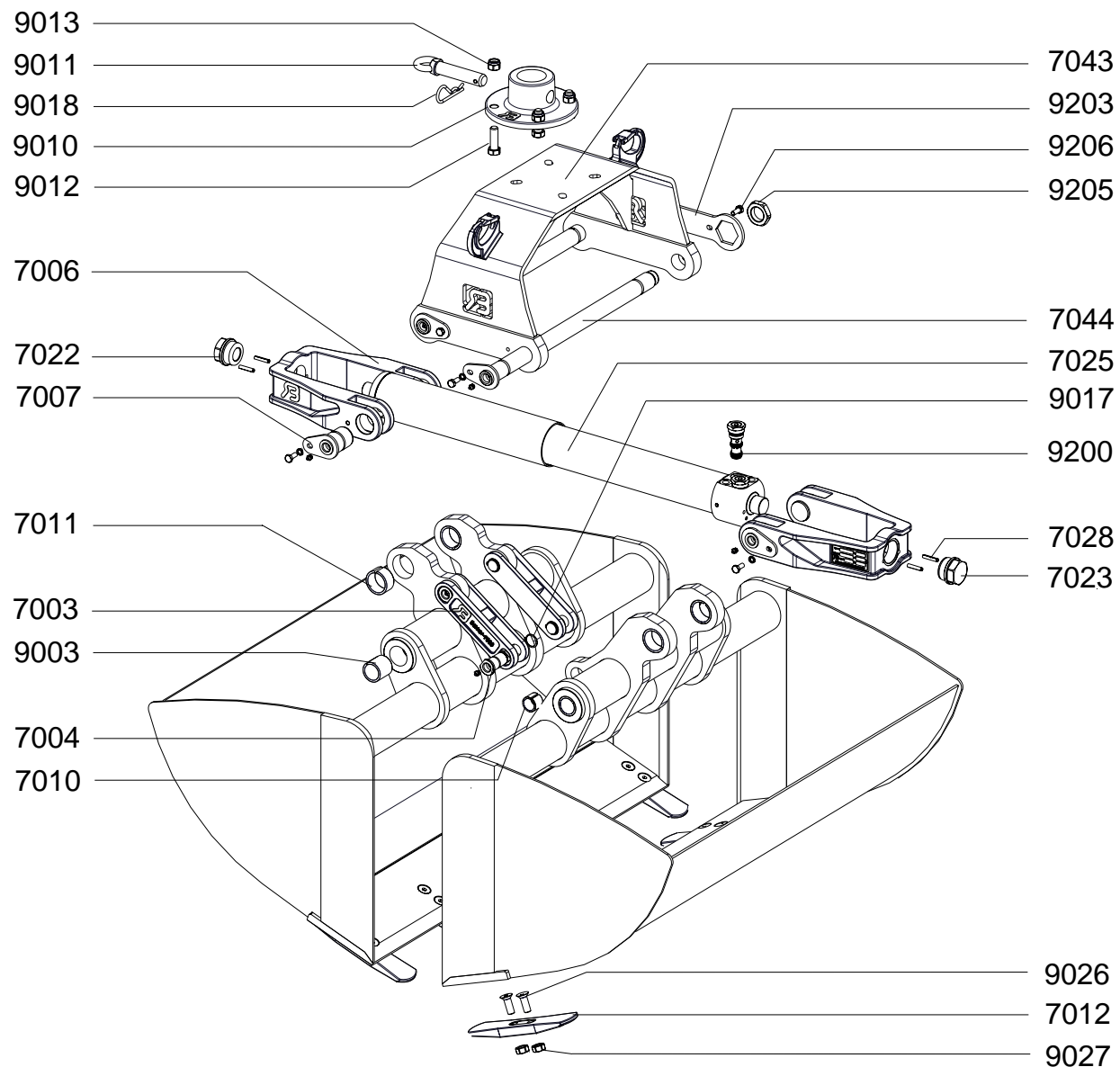
TYPE	AANTAL	OMSCHRIJVING	
KBT-7003	1	MEENEMER	
KBT-7004	2	MEENEMERPEN	
KBT-7006	2	TRIANGEL	
KBT-7007	4	TRIANGELPEN	
KBT-7010	2	INSPANBUS	
KBT-7011	4	INSPANBUS	
KBT-7012	zie tabel	TAND	
KBT-7022	1	MOER	
KBT-7023	1	MOER	
KBT-7025	1	CILINDER	
KBT-7028	2	SPANSTIFT	
KBT-9003	4	INSPANBUS	
KBT-9010	1	ADAPTERPLAAT	
KBT-9011	1	ADAPTERPEN	
KBT-9012	4	BOUT	
KBT-9013	4	MOER	
KBT-9017	2	ASBORGRING	
KBT-9018	1	BORGVEER	
KBT-9026	zie tabel	BOUT	
KBT-9027	zie tabel	MOER	
KBT-9200	2	TERUGSLAGVENTIEL	
KBT-9202	1	BRUGSTUK	
KBT-9203	1	BORGSLAUTEL	
KBT-9204	2	BRUGSTUKPEN	
KBT-9205	2	MOER	
KBT-9206	4	BOUT	
Type knipperbak	KBT-55	KBT-65	KBT-80

Aantal : KBT-9026-9027	10	10	14
Aantal : KBT-7012	5	5	7



KBT 90-100-120

ONDERDELENLIJST



TYPE	AANTAL	OMSCHRIJVING	
KBT-7003	2	MEENEMER	
KBT-7004	4	MEENEMERPEN	
KBT-7006	2	TRIANGEL	
KBT-7007	4	TRIANGELPEN	
KBT-7010	4	INSPANBUS	
KBT-7011	4	INSPANBUS	
KBT-7012	zie tabel	TAND	
KBT-7022	1	MOER	
KBT-7023	1	MOER	
KBT-7025	1	CILINDER	
KBT-7028	2	SPANSTIFT	
KBT-7043	1	BRUGSTUK	
KBT-7044	2	BRUGSTUKPEN	
KBT-9003	4	INSPANBUS	
KBT-9010	1	ADAPTERPLAAT	
KBT-9011	1	ADAPTERPEN	
KBT-9012	4	BOUT	
KBT-9013	4	MOER	
KBT-9017	4	ASBORGRING	
KBT-9018	1	BORGVEER	
KBT-9026	zie tabel	BOUT	
KBT-9027	zie tabel	MOER	
KBT-9200	2	TERUGSLAGVENTIEL	
KBT-9203	1	BORGSLAUTEL	
KBT-9205	2	MOER	
KBT-9206	4	BOUT	
type knijperbak	KBT-90	KBT-100	KBT-120
Aantal : KBT-9026-9027	14	14	18
Aantal : KBT-7012	7	7	9