



KBX Grijperbak

TECHNISCHE GEGEVENS:

Type knijperbak : **KBX**

Breedte : 55 cm 80 cm 100 cm
 65 cm 90 cm 120 cm

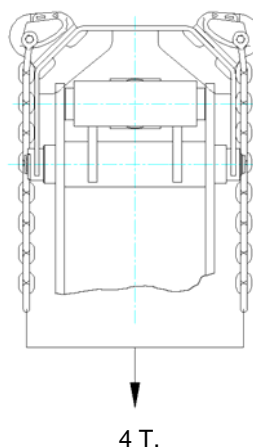
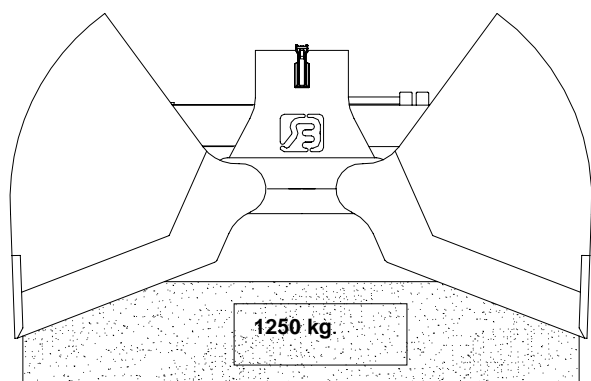
Volume : 300 Ltr 430 Ltr 540 Ltr
 350 Ltr 490 Ltr 650 Ltr

Gewicht : 310 kg 345 kg 380 kg
 325 kg 360 kg 410 kg

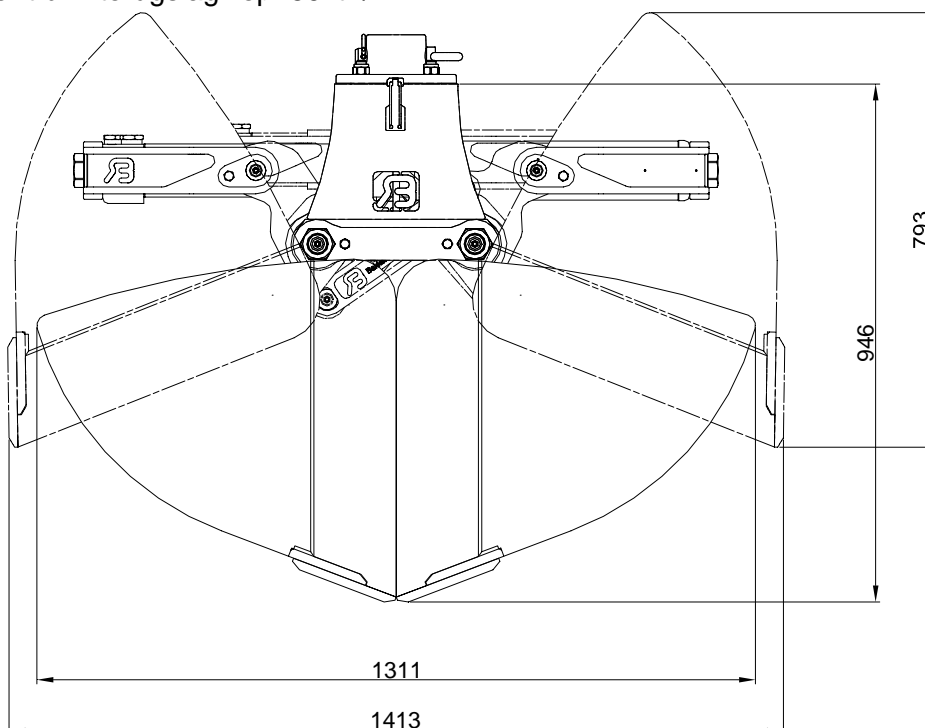
Maximale werkdruk : **250 Bar**

Knijpkracht : **25 kN.**

Maximale hijslast :

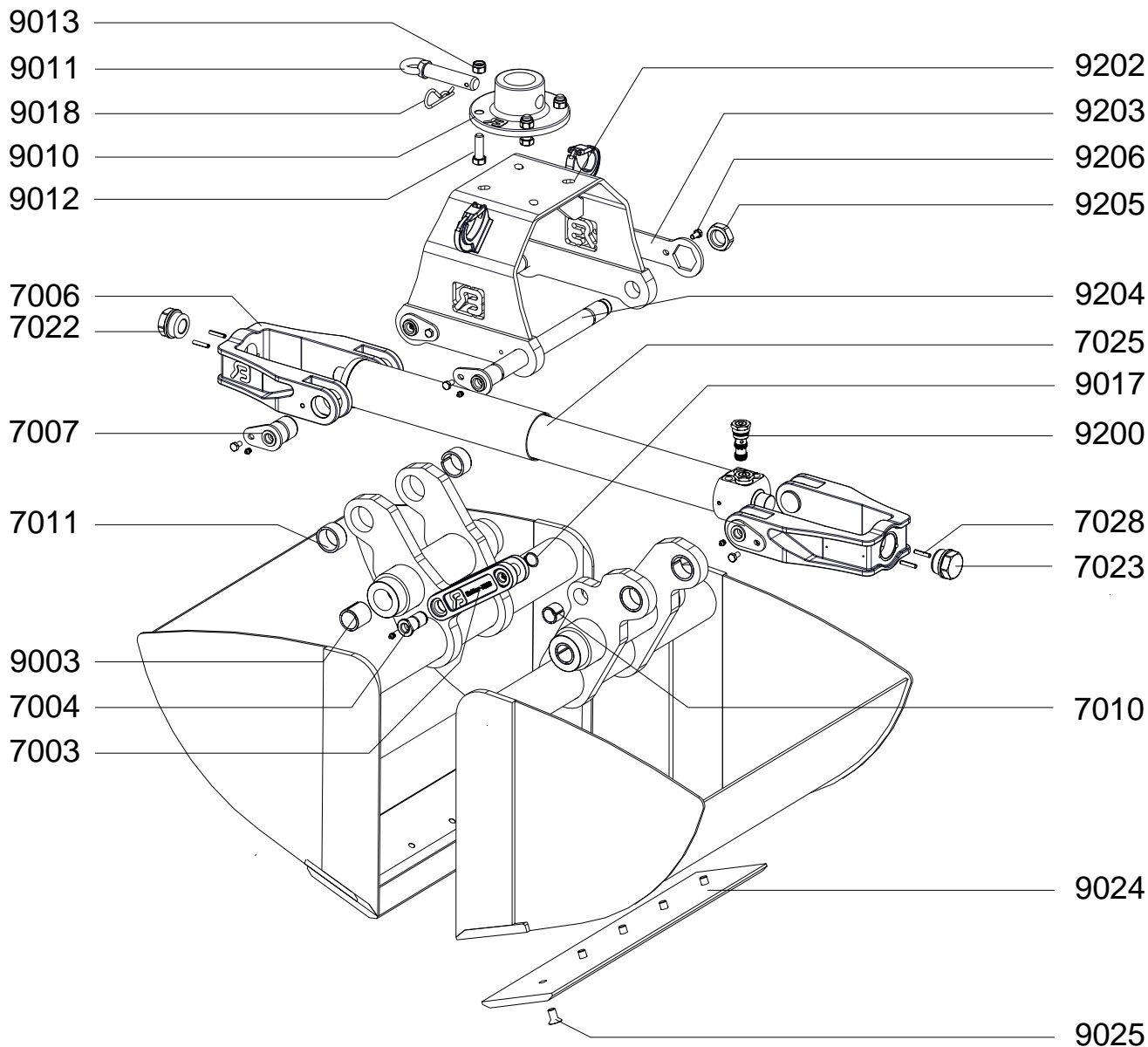


Maximale oliedoorvoer t.b.v. terugslagklep: **80 ltr./min.**





KBX 55-65-80



ONDERDELENLIJST

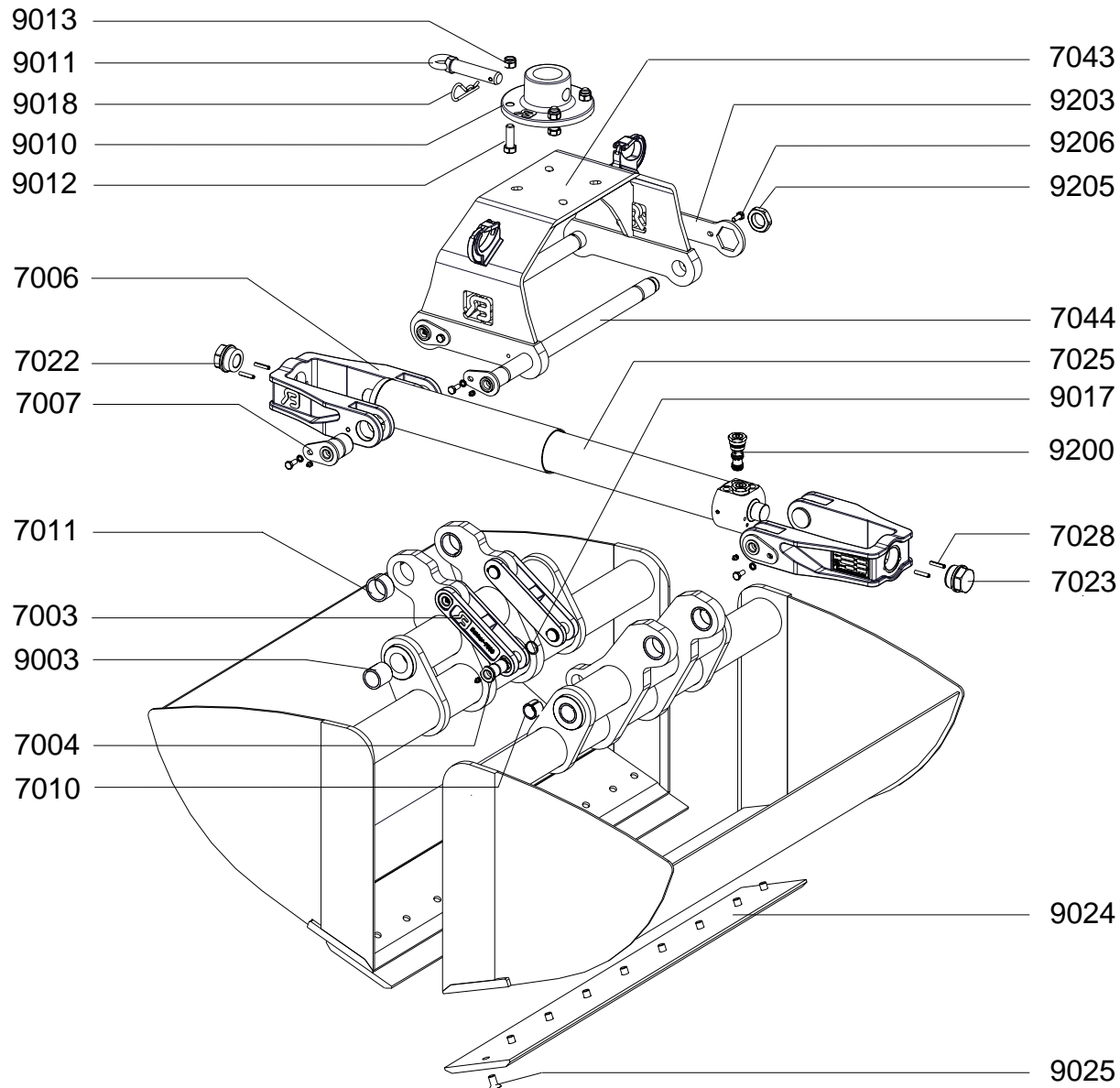
ARTIKEL	AANTAL	OMSCHRIJVING
KBX-7003	1	MEENEMER
KBX-7004	2	MEENEMERPEN
KBX-7006	2	TRIANGEL
KBX-7007	4	TRIANGELPEN
KBX-7010	2	INSPANBUS
KBX-7011	4	INSPANBUS
KBX-7022	1	MOER
KBX-7023	1	MOER
KBX-7025	1	CILINDER
KBX-7028	2	SPANSTIFT
KBX-9003	4	INSPANBUS
KBX-9010	1	ADAPTERPLAAT
KBX-9011	1	ADAPTERPEN
KBX-9012	4	BOUT
KBX-9013	4	MOER
KBX-9017	2	ASBORGRING
KBX-9018	1	BORGVEER
KBX-9024	2	WISSELMES
KBX-9025	zie tabel	BOUT
KBX-9200	2	TERUGSLAGVENTIEL
KBX-9202	1	BRUGSTUK
KBX-9203	1	BORGSTUK
KBX-9204	2	BRUGSTUKPEN
KBX-9205	2	MOER
KBX-9206	4	BOUT

Type knijperbak	KBX-55	KBX-65	KBX-80
-----------------	--------	--------	--------

Aantal : KBX-9025	8	10	10
-------------------	---	----	----



KBX 90-100-120



ONDERDELENLIJST

TYPE	AANTAL	OMSCHRIJVING	
KBX-7003	2	MEENEMER	
KBX-7004	4	MEENEMERPEN	
KBX-7006	2	TRIANGEL	
KBX-7007	4	TRIANGELPEN	
KBX-7010	4	INSPANBUS	
KBX-7011	4	INSPANBUS	
KBX-7022	1	MOER	
KBX-7023	1	MOER	
KBX-7025	1	CILINDER	
KBX-7028	2	SPANSTIFT	
KBX-7043	1	BRUGSTUK	
KBX-7044	2	BRUGSTUKPEN	
KBX-9003	4	INSPANBUS	
KBX-9010	1	ADAPTERPLAAT	
KBX-9011	1	ADAPTERPEN	
KBX-9012	4	BOUT	
KBX-9013	4	MOER	
KBX-9017	4	ASBORGRING	
KBX-9018	1	BORGVEER	
KBX-9024	2	WISSELMES	
KBX-9025	zie tabel	BOUT	
KBX-9200	2	TERUGSLAGVENTIEL	
KBX-9203	1	BORGLEUTEL	
KBX-9205	2	MOER	
KBX-9206	4	BOUT	
Type knijperbak	KBX-90	KBX-100	KBX-120
Aantal bouten KBX-9025	14	14	14