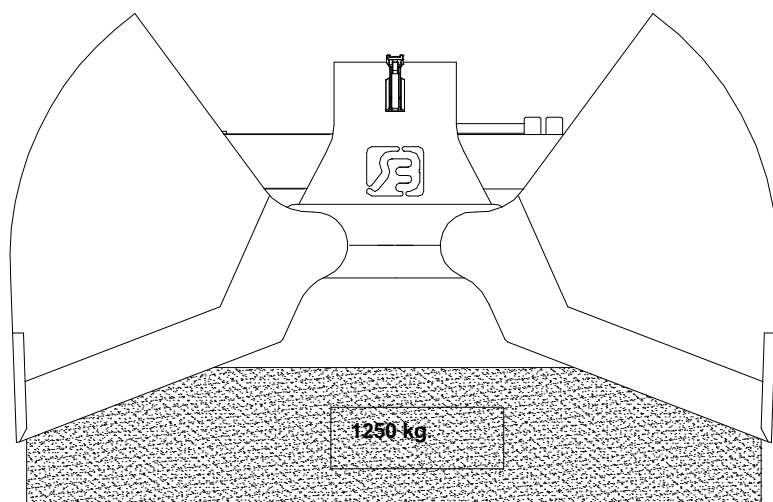




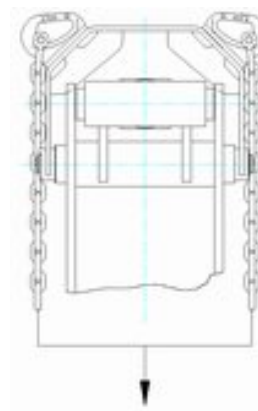
KS Grijperbak

TECHNISCHE GEGEVENS:

Type knijperbak	:	KS					
Breedte	:	<input type="checkbox"/> 55 cm	<input type="checkbox"/> 80 cm	<input type="checkbox"/> 100 cm	<input type="checkbox"/> 65 cm	<input type="checkbox"/> 90 cm	<input type="checkbox"/> 120 cm
Volume	:	<input type="checkbox"/> 300 Ltr	<input type="checkbox"/> 430 Ltr	<input type="checkbox"/> 540 Ltr	<input type="checkbox"/> 350 Ltr	<input type="checkbox"/> 490 Ltr	<input type="checkbox"/> 650 Ltr
Gewicht	:	<input type="checkbox"/> 335 kg	<input type="checkbox"/> 370 kg	<input type="checkbox"/> 405 kg	<input type="checkbox"/> 350 kg	<input type="checkbox"/> 390 kg	<input type="checkbox"/> 435 kg
Maximale werkdruk	:	250 Bar					
Knijpkracht	:	30 kN.					
Maximale hijslast	:	1.25 Ton *					



* alleen met gebruik van een terugslagklep

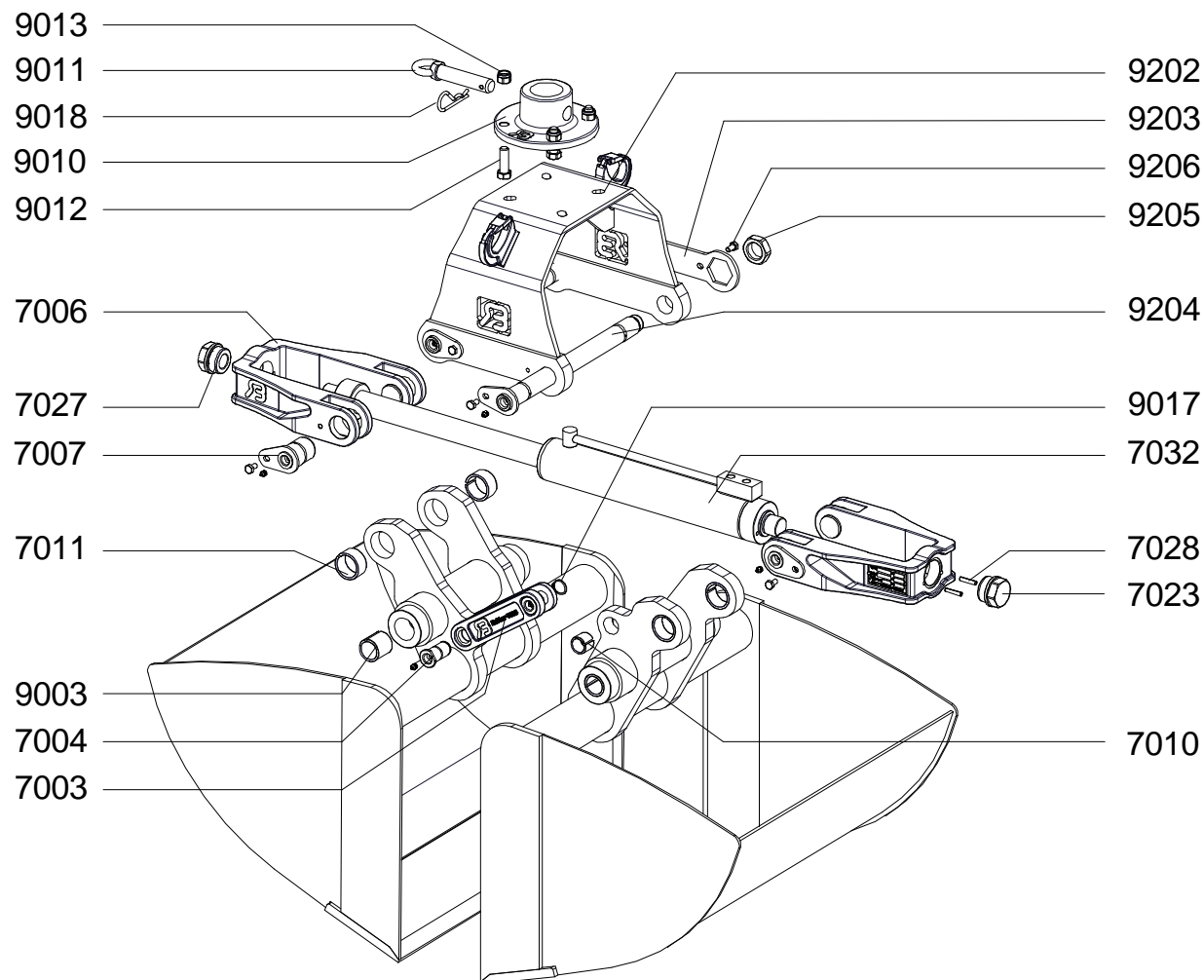


4 T.



KS 55-65-80

ONDERDELENLIJST

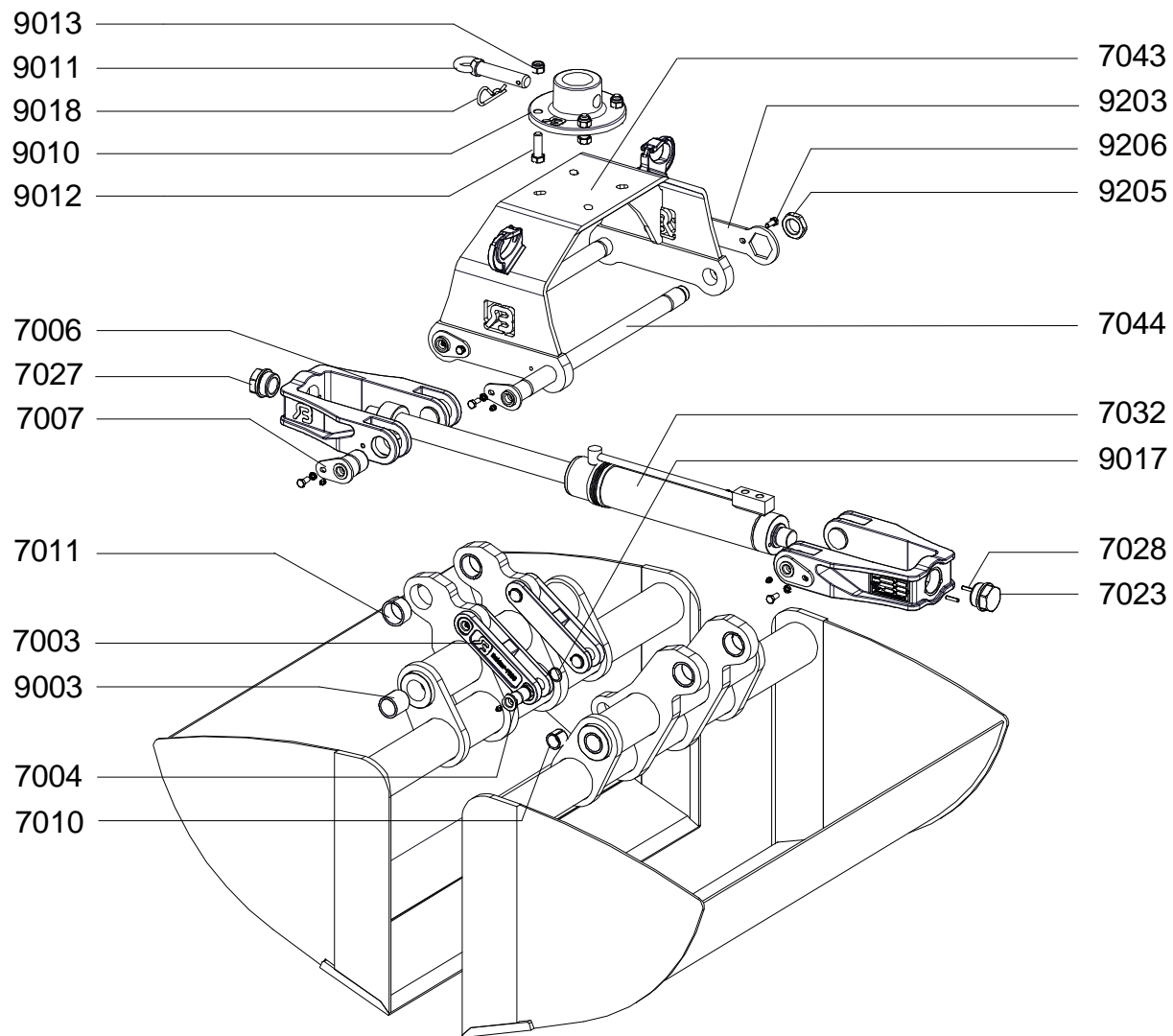


TYPE	AANTAL	OMSCHRIJVING
KS-7003	1	MEENEMER
KS-7004	2	MEENEMERPEN
KS-7006	2	TRIANGEL
KS-7007	4	TRIANGELPEN
KS-7010	2	INSPANBUS
KS-7011	4	INSPANBUS
KS-7023	1	MOER
KS-7027	1	MOER
KS-7028	2	SPANSTIFT
KS-7032	1	CILINDER
KS-9003	4	INSPANBUS
KS-9010	1	ADAPTERPLAAT
KS-9011	1	ADAPTERPEN
KS-9012	4	BOUT
KS-9013	4	MOER
KS-9017	2	ASBORGRING
KS-9018	1	BORGVEER
KS-9202	1	BRUGSTUK
KS-9203	1	BORGSLEUTEL
KS-9204	2	BRUGSTUKPEN
KS-9205	2	MOER
KS-9206	4	BOUT



KS 90-100-120

ONDERDELENLIJST



TYPE	AANTAL	OMSCHRIJVING
KS-7003	2	MEENEMER
KS-7004	4	MEENEMERPEN
KS-7006	2	TRIANGEL
KS-7007	4	TRIANGELPEN
KS-7010	4	INSPANBUS
KS-7011	4	INSPANBUS
KS-7023	1	MOER
KS-7027	1	MOER
KS-7028	2	SPANSTIFT
KS-7032	1	CILINDER
KS-7043	1	BRUGSTUK
KS-7044	2	BRUGSTUKPEN
KS-9003	4	INSPANBUS
KS-9010	1	ADAPTERPLAAT
KS-9011	1	ADAPTERPEN
KS-9012	4	BOUT
KS-9013	4	MOER
KS-9017	4	ASBORGVEER
KS-9018	1	BORGVEER
KS-9203	1	BORGSLIETEL
KS-9205	2	MOER
KS-9206	4	BOUT