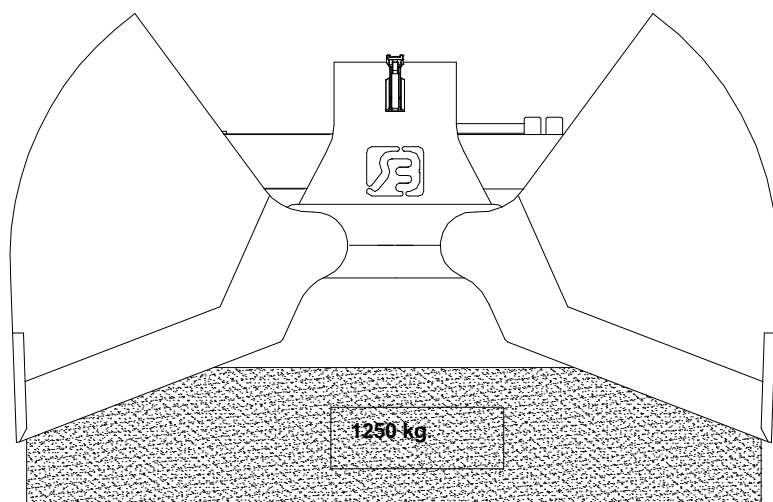




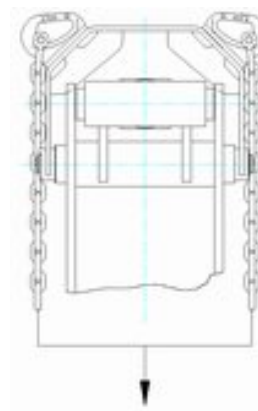
## KSX Grijperbak

### TECHNISCHE GEGEVENS:

Type knijperbak	:	<b>KSX</b>					
Breedte	:	<input type="checkbox"/> 55 cm	<input type="checkbox"/> 80 cm	<input type="checkbox"/> 100 cm	<input type="checkbox"/> 65 cm	<input type="checkbox"/> 90 cm	<input type="checkbox"/> 120 cm
Volume	:	<input type="checkbox"/> 300 Ltr	<input type="checkbox"/> 430 Ltr	<input type="checkbox"/> 540 Ltr	<input type="checkbox"/> 350 Ltr	<input type="checkbox"/> 490 Ltr	<input type="checkbox"/> 650 Ltr
Gewicht	:	<input type="checkbox"/> 370 kg	<input type="checkbox"/> 405 kg	<input type="checkbox"/> 440 kg	<input type="checkbox"/> 385 kg	<input type="checkbox"/> 425 kg	<input type="checkbox"/> 470 kg
Maximale werkdruk	:	<b>250 Bar</b>					
Knijpkracht	:	<b>30 kN.</b>					
Maximale hijslast	:	<b>1.25 Ton *</b>					



\* alleen met gebruik van een terugslagklep

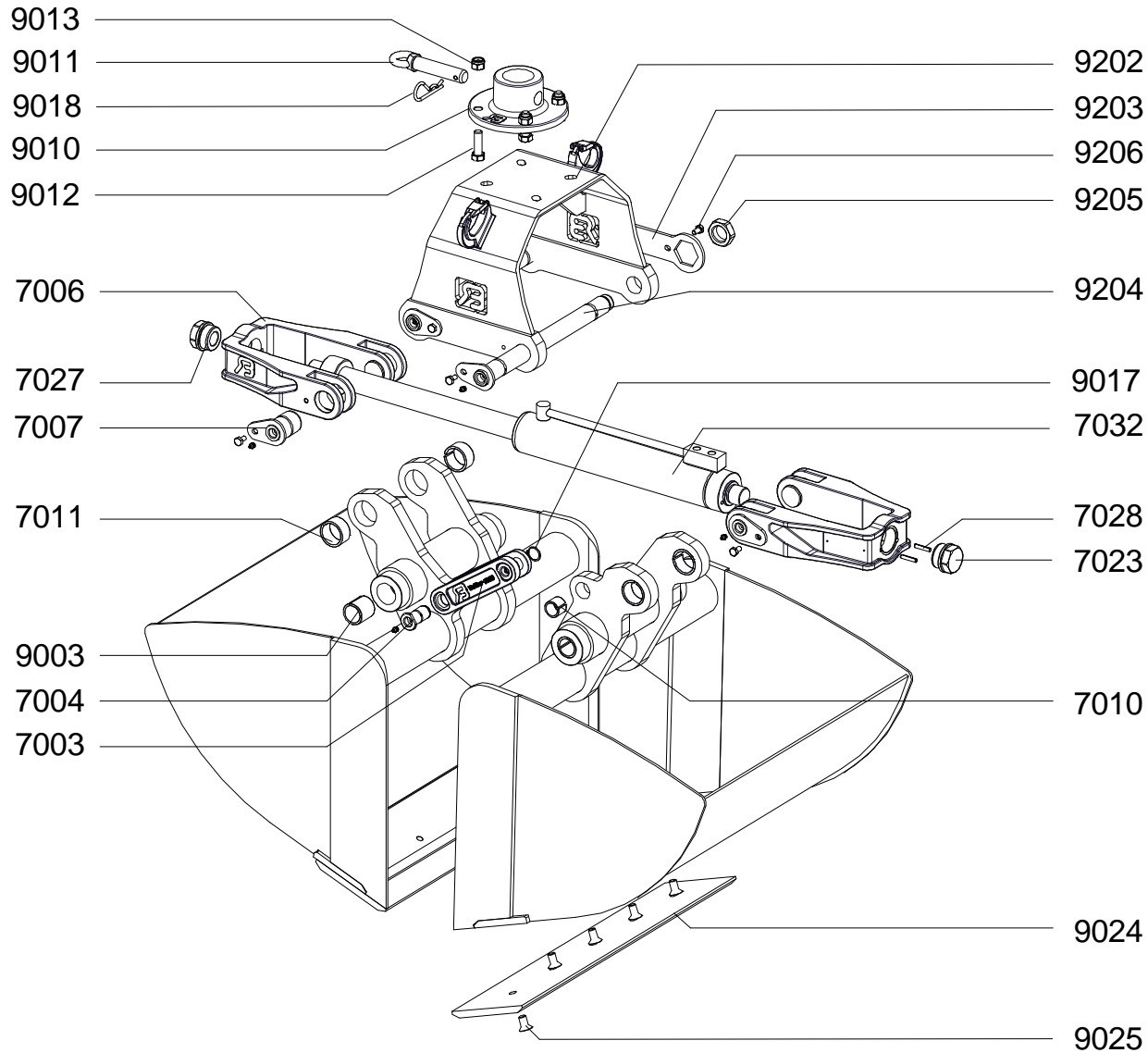


4 T.



## KSX 55-65-80

### ONDERDELENLIJST



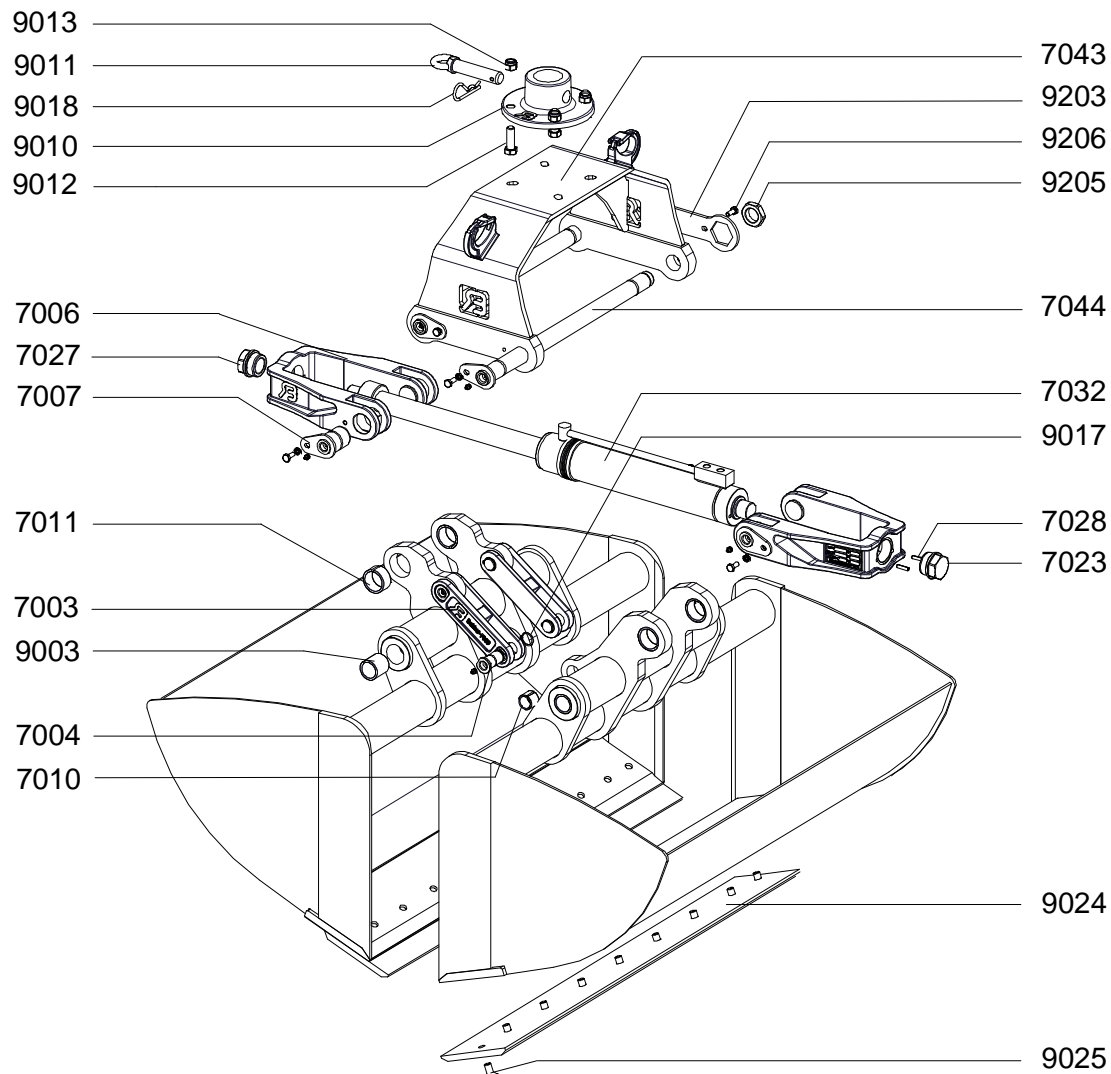
TYPE	AANTAL	OMSCHRIJVING
------	--------	--------------

KSX-7003	1	MEENEMER			
KSX-7004	2	MEENEMERPEN			
KSX-7006	2	TRIANGEL			
KSX-7007	4	TRIANGELPEN			
KSX-7010	2	INSPANBUS			
KSX-7011	4	INSPANBUS			
KSX-7023	1	MOER			
KSX-7027	1	MOER			
KSX-7028	2	SPANSTIFT			
KSX-7032	1	CILINDER			
KSX-9003	4	INSPANBUS			
KSX-9010	1	ADAPTERPLAAT			
KSX-9011	1	ADAPTERPEN			
KSX-9012	4	BOUT			
KSX-9013	4	MOER			
KSX-9017	2	ASBORGRING			
KSX-9018	1	BORGVEER			
KSX-9024	2	WISSELMES			
KSX-9025	zie tabel	BOUT			
KSX-9202	1	BRUGSTUK			
KSX-9203	1	BORGSLIETEL			
KSX-9204	2	BRUGSTUKPEN			
KSX-9205	2	MOER			
KSX-9206	4	BOUT			
Type knijperbak			KSX-55	KSX-65	KSX-80
Aantal bouten KSX-9025			8	10	10



## KSX 90-100-120

## ONDERDELENLIJST



TYPE	AANTAL	OMSCHRIJVING
------	--------	--------------

KSX-7003	2	MEENEMER
KSX-7004	4	MEENEMERPEN
KSX-7006	2	TRIANGEL
KSX-7007	4	TRIANGELPEN
KSX-7010	4	INSPANBUS
KSX-7011	4	INSPANBUS
KSX-7023	1	MOER
KSX-7027	1	MOER
KSX-7028	2	SPANSTIFT
KSX-7032	1	CILINDER
KSX-7043	1	BRUGSTUK
KSX-7044	2	BRUGSTUKPEN
KSX-9003	4	INSPANBUS
KSX-9010	1	ADAPTERPLAAT
KSX-9011	1	ADAPTERPEN
KSX-9012	4	BOUT
KSX-9013	4	MOER
KSX-9017	4	ASBORGVEER
KSX-9018	1	BORGVEER
KSX-9024	2	WISSELMES
KSX-9025	zie tabel	BOUT
KSX-9203	1	BORGSLUUTEL
KSX-9205	2	MOER
KSX-9206	4	BOUT

Type knijperbak	KSX-90	KSX-100	KSX-120
-----------------	--------	---------	---------

Aantal bouten KSX-9025	14	14	14
------------------------	----	----	----