

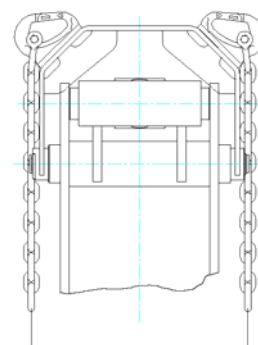
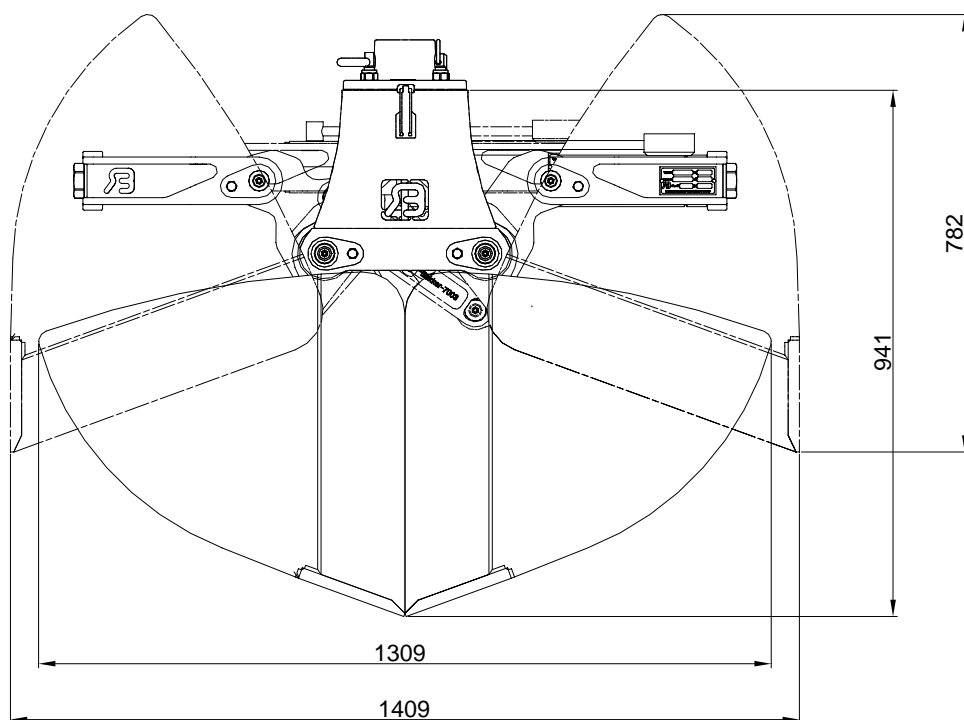
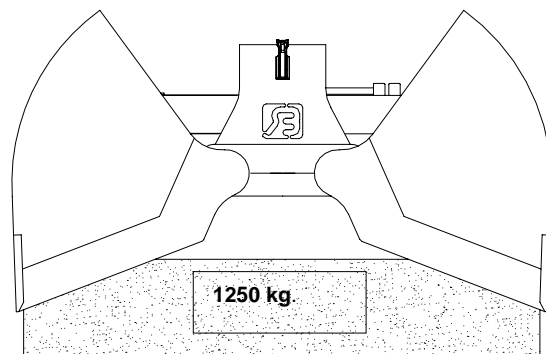


## KS Grijperbak

### TECHNISCHE GEGEVENS:

Type knijperbak	:	<b>KS</b>					
Breedte	:	<input type="checkbox"/> 55 cm	<input type="checkbox"/> 80 cm	<input type="checkbox"/> 100 cm	<input type="checkbox"/> 65 cm	<input type="checkbox"/> 90 cm	<input type="checkbox"/> 120 cm
		<input type="checkbox"/> 300 Ltr	<input type="checkbox"/> 430 Ltr	<input type="checkbox"/> 540 Ltr	<input type="checkbox"/> 350 Ltr	<input type="checkbox"/> 490 Ltr	<input type="checkbox"/> 650 Ltr
Volume	:	<input type="checkbox"/> 270 kg	<input type="checkbox"/> 305 kg	<input type="checkbox"/> 340 kg	<input type="checkbox"/> 285 kg	<input type="checkbox"/> 320 kg	<input type="checkbox"/> 380 kg
Maximale werkdruk	:	<b>250 Bar</b>					
Knijpkracht	:	<b>30 kN.</b>					
Maximale hijslast	:	<b>1.25 Ton *</b>					

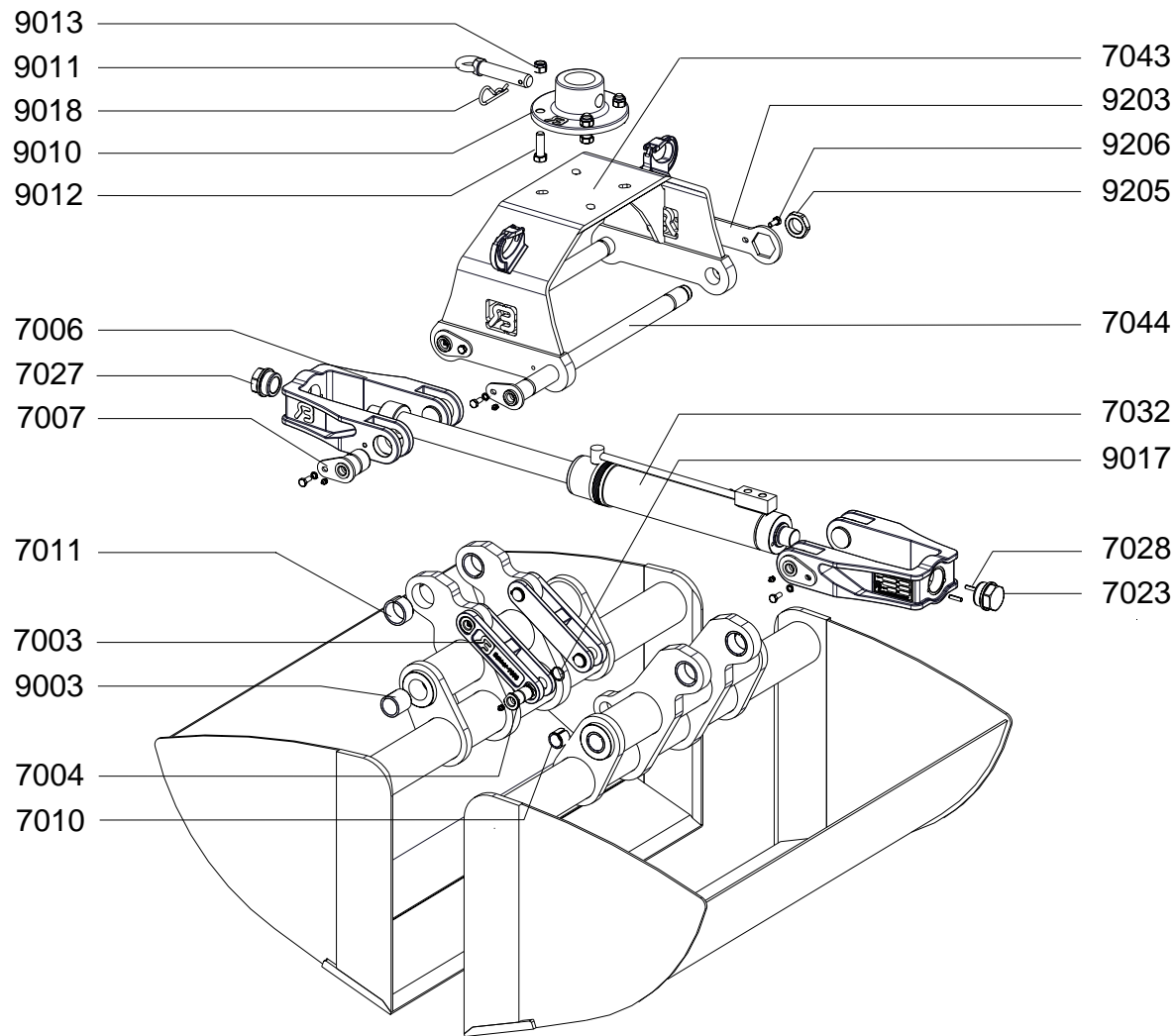
\* alleen met gebruik van een terugslagklep



4 T.



## KS 90-100-120



TYPE	AANTAL	OMSCHRIJVING
------	--------	--------------

KS-7003	2	MEENEMER
KS-7004	4	MEENEMERPEN
KS-7006	2	TRIANGEL
KS-7007	4	TRIANGELPEN
KS-7010	4	INSPANBUS
KS-7011	4	INSPANBUS
KS-7023	1	MOER
KS-7027	1	MOER
KS-7028	2	SPANSTIFT
KS-7032	1	CILINDER
KS-7043	1	BRUGSTUK
KS-7044	2	BRUGSTUKPEN
KS-9003	4	INSPANBUS
KS-9010	1	ADAPTERPLAAT
KS-9011	1	ADAPTERPEN
KS-9012	4	BOUT
KS-9013	4	MOER
KS-9017	4	ASBORGVEER
KS-9018	1	BORGVEER
KS-9203	1	BORGSLEUTEL
KS-9205	2	MOER
KS-9206	4	BOUT