



TECHNISCHE GEGEVENS:

Type knijperbak : **RBOA**

Breedte : 60 cm 80 cm 100 cm
 70 cm 90 cm 120 cm

Volume : 275 Ltr 400 Ltr 500 Ltr
 335 Ltr 450 Ltr 600 Ltr

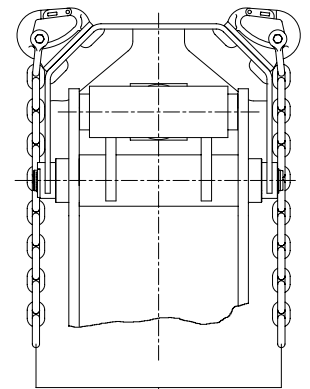
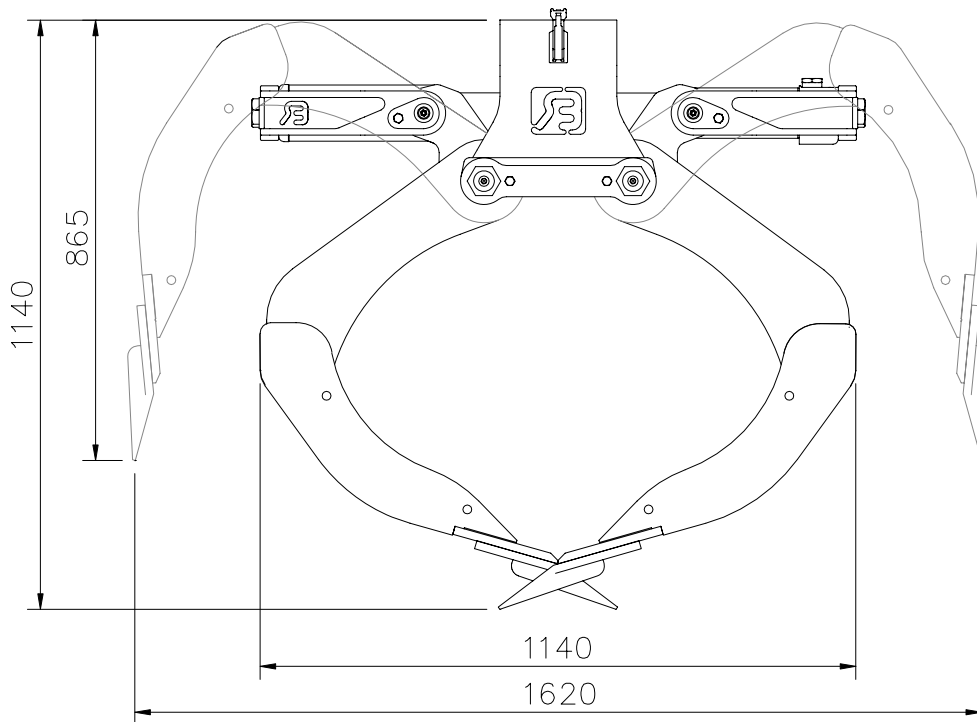
Gewicht : 300 kg 335 kg 370 kg
 320 kg 350 kg 400 kg

Maximale werkdruk : **250 Bar**

Knijpkracht : **20 kN.**

Maximale hijslast : **4 ton**

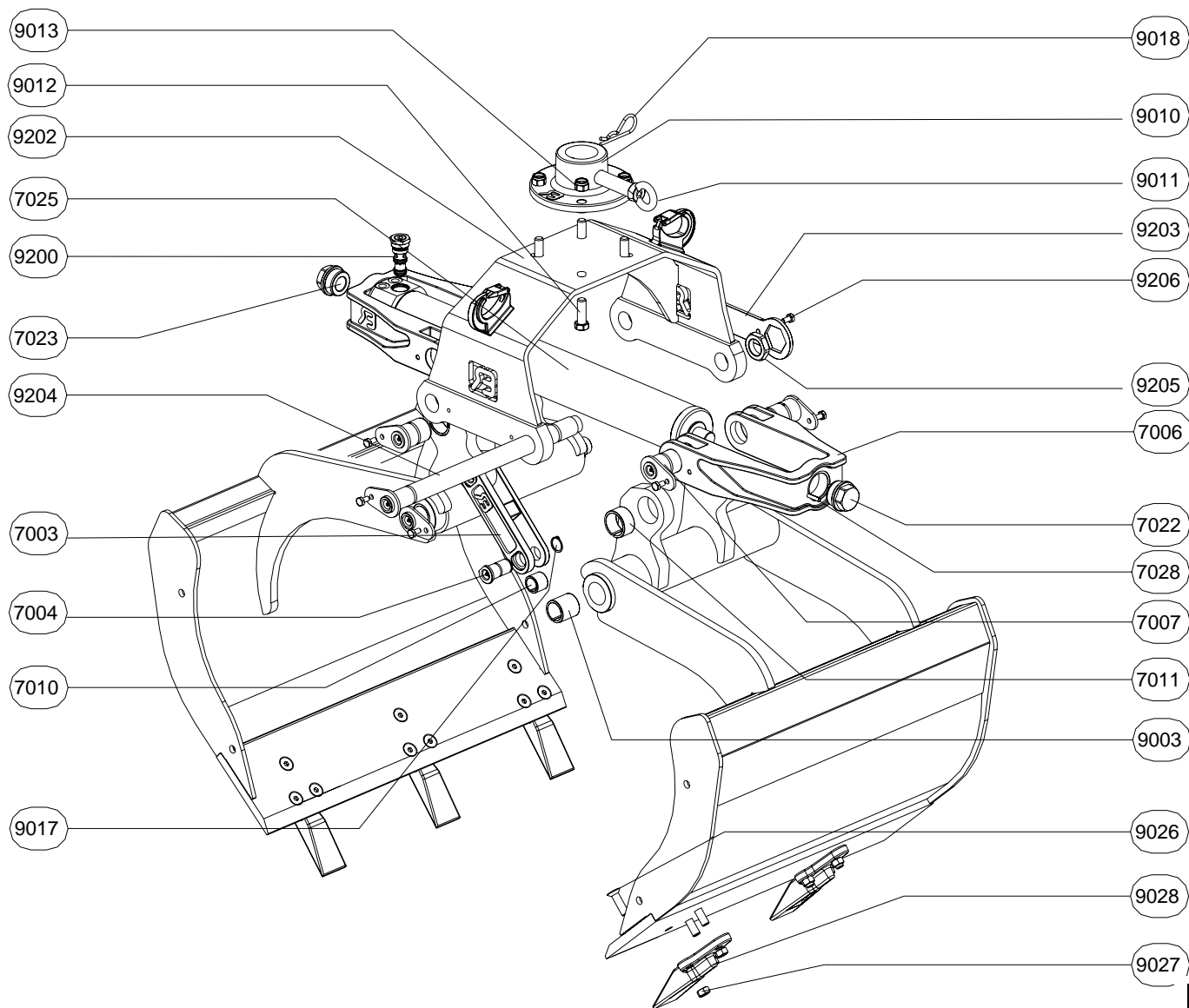
Maximale oliedoorvoer t.b.v. terugslagklep: **80 ltr./min.**



4 T.



RBOA 60-70-80 cm



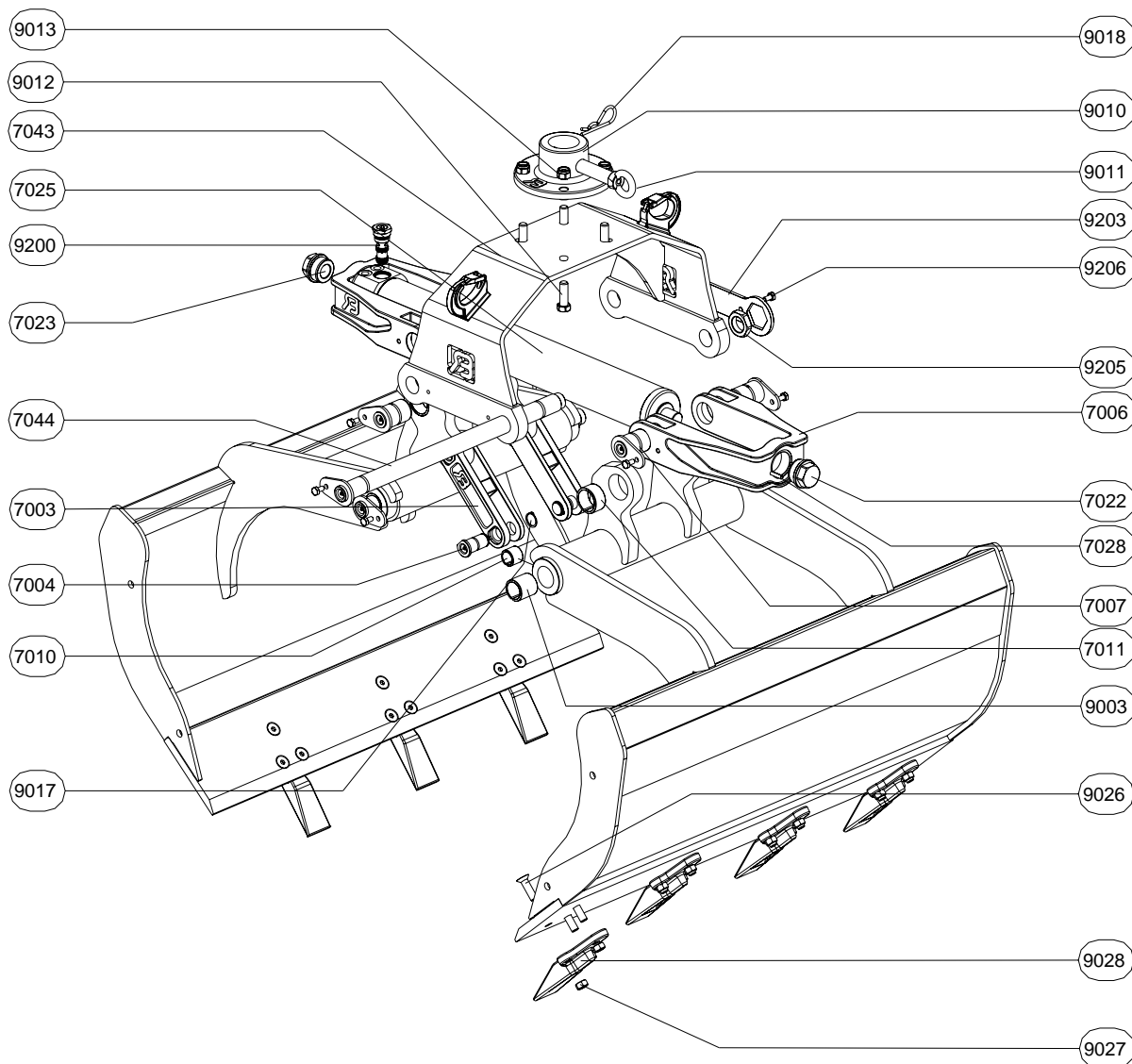
ONDERDELENLIJST

ARTIKEL	AANTAL	OMSCHRIJVING
RBOA-7003	1	MEENEMER
RBOA-7004	2	MEENEMERPEN
RBOA-7006	2	TRIANGEL
RBOA-7007	4	TRIANGELPEN
RBOA-7010	2	INSPANBUS
RBOA-7011	4	INSPANBUS
RBOA-7022	1	MOER
RBOA-7023	1	MOER
RBOA-7025	1	CILINDER
RBOA-7028	2	SPANSTIFT
RBOA-9003	4	INSPANBUS
RBOA-9010	1	ADAPTERPLAAT
RBOA-9011	1	ADAPTERPEN
RBOA-9012	4	BOUT
RBOA-9013	4	MOER
RBOA-9017	2	ASBORGRING
RBOA-9018	1	BORGVEER
RBOA-9026	zie tabel	BOUT
RBOA-9027	zie tabel	MOER
RBOA-9028	zie tabel	TAND
RBOA-9200	1	TERUGSLAGKLEP
RBOA-9202	1	BRUGSTUK
RBOA-9203	1	BORGSLEUTEL
RBOA-9204	2	AS BRUGSTUK
RBOA-9205	2	MOER
RBOA-9206	4	BOUT

Type Knijperbak	RBOA 60	RBOA 70	RBOA 80
Aantal moeren RBOA 9026/9027	15	15	15
Aantal bouten RBOA 9028	5	5	5



RBOA 90-100-120 cm



ONDERDELENLIJST

ARTIKEL	AANTAL	OMSCHRIJVING
RBOA-7003	2	MEENEMER
RBOA-7004	4	MEENEMERPEN
RBOA-7006	2	TRIANGEL
RBOA-7007	4	TRIANGELPEN
RBOA-7010	4	INSPANBUS
RBOA-7011	4	INSPANBUS
RBOA-7022	1	MOER
RBOA-7023	1	MOER
RBOA-7028	2	SPANSTIFT
RBOA-7025	1	CILINDER
RBOA-7043	1	BRUGSTUK
RBOA-7044	2	AS BRUGSTUK
RBOA-9003	4	INSPANBUS
RBOA-9010	1	ADAPTERPLAAT
RBOA-9011	1	ADAPTERPEN
RBOA-9012	4	BOUT
RBOA-9013	4	MOER
RBOA-9017	4	ASBORGRING
RBOA-9018	1	BORGVEER
RBOA-9026	zie tabel	BOUT
RBOA-9027	zie tabel	MOER
RBOA-9028	zie tabel	TAND
RBOA 9200	1	TERUGSLAGKLEP
RBOA-9203	1	BORGSLEUTEL
RBOA-9205	2	MOER
RBOA-9206	4	BOUT

Type Knijperbak	RBOA 90	RBOA 100	RBOA 120
Aantal moeren RBOA 9026/ 9027	15	15	15
Aantal bouten RBOA 9028	5	5	5