



RBRP-200 Rijplatentang

TECHNISCHE GEGEVENS:

Type rijplatentang : **RBRP-200**

Breedte : 1000 mm

Gewicht : 310 Kg.

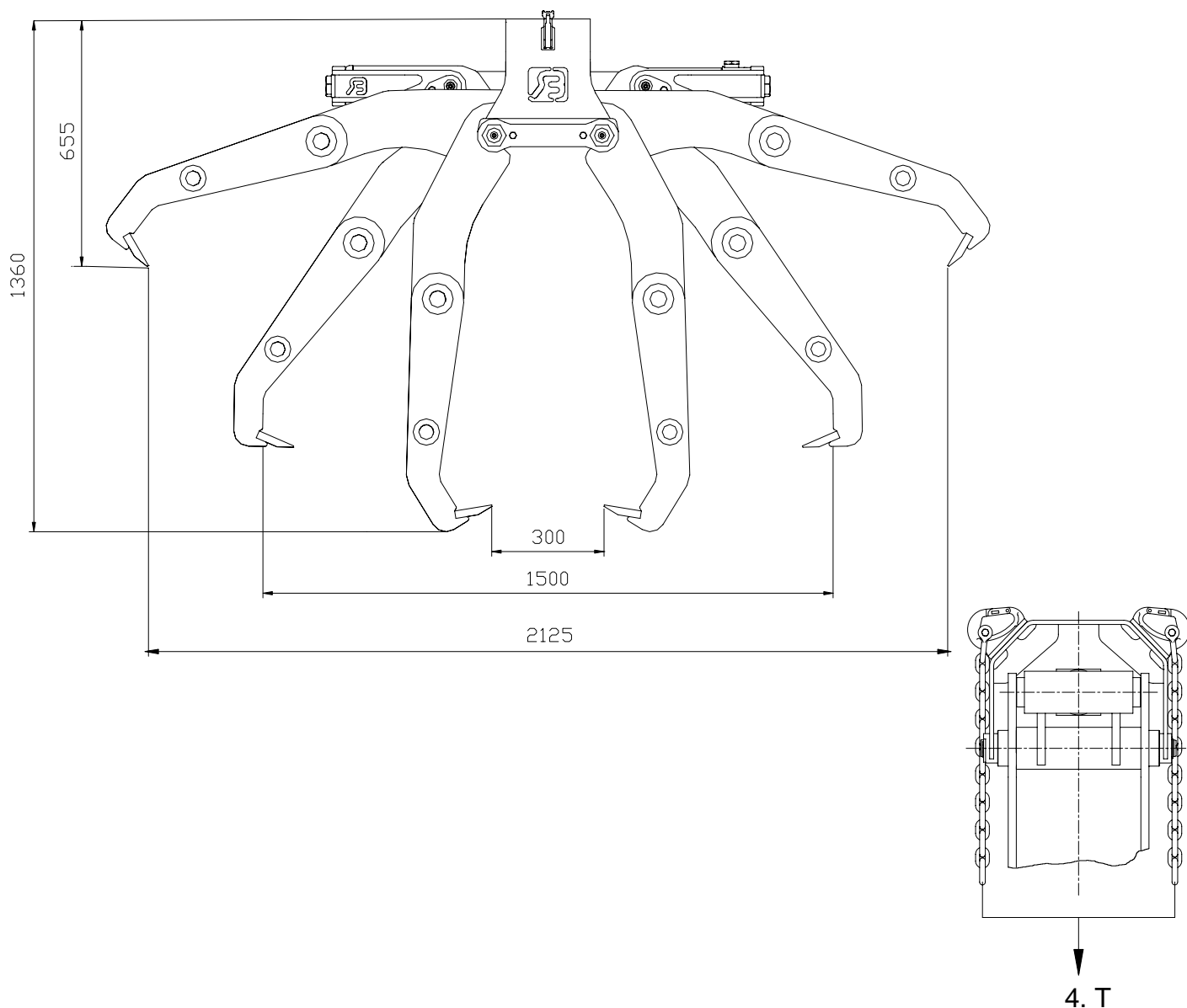
Maximale werkdruk : 250 Bar

Grijpwijdte max. : 2120mm

Grijpwijdte min. : 350mm

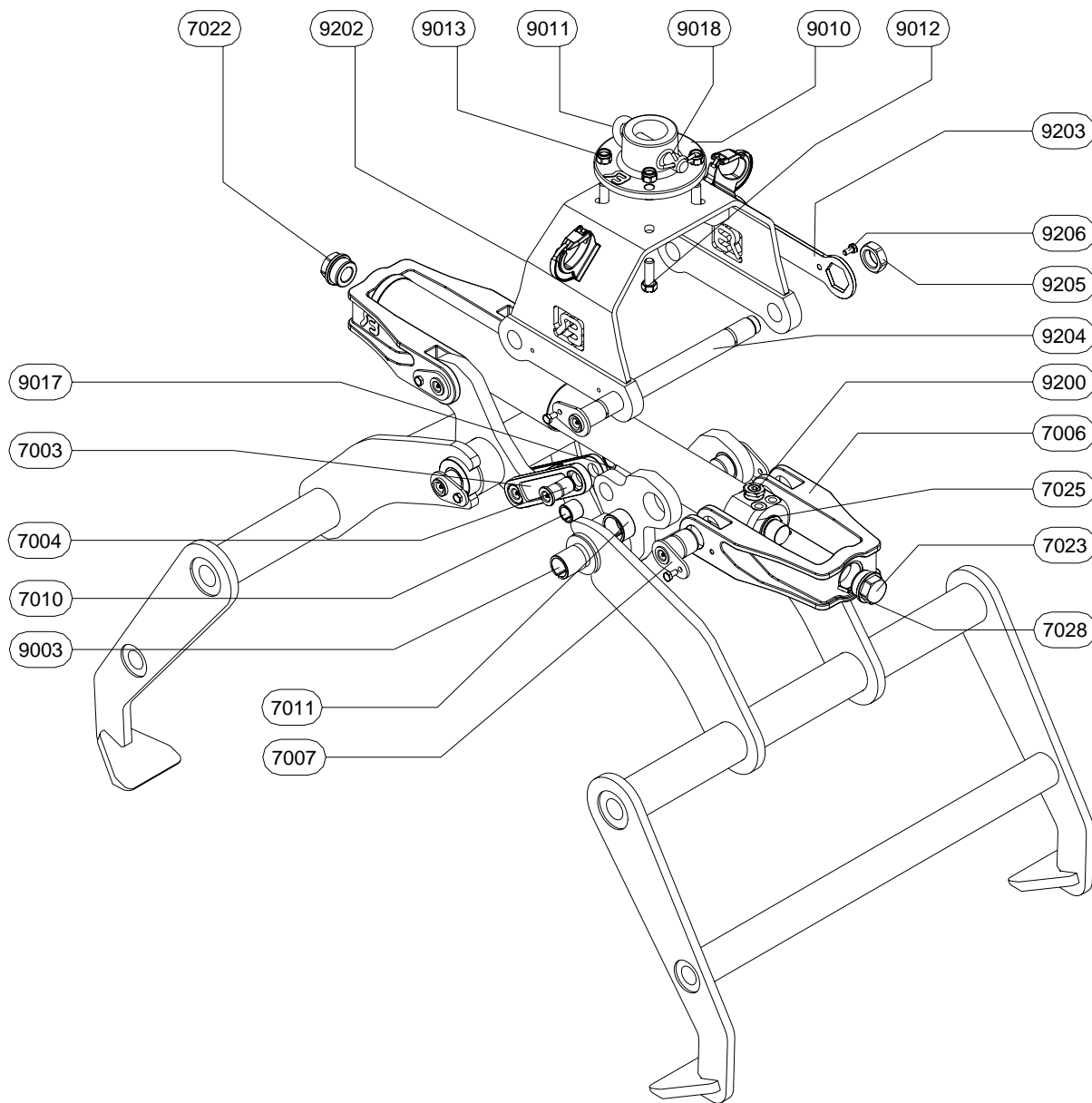
Maximale hijslast : 3 T.

Maximale oliedoosvoer t.b.v. terugslagklep: **80 ltr./min.**





RBRP-200 Rijplatementang



ONDERDELENLIJST

ARTIKEL	AANTAL	OMSCHRIJVING
RBRP-7003	2	MEENEMER
RBRP-7004	4	MEENEMERPEN
RBRP-7006	2	TRIANGEL
RBRP-7007	4	TRIANGELPEN
RBRP-7010	4	INSPANBUS
RBRP-7011	4	INSPANBUS
RBRP-7022	1	MOER
RBRP-7023	1	MOER
RBRP-7025	1	CILINDER
RBRP-7028	2	SPANSTIFT
RBRP-9003	4	INSPANBUS
RBRP-9010	1	ADAPTERPLAAT
RBRP-9011	1	ADAPTERPEN
RBRP-9012	4	BOUW
RBRP-9013	4	MOER
RBRP-9017	4	ASBORGRING
RBRP-9018	1	BORGVEER
RBRP-9200	1	TERUGSLAGKLEP
RBRP-9202	1	BRUGSTUK
RBRP-9203	1	BORGSLUTEL
RBRP-9204	2	AS BRUGSTUK
RBRP-9205	2	MOER
RBRP-9206	4	BOUW