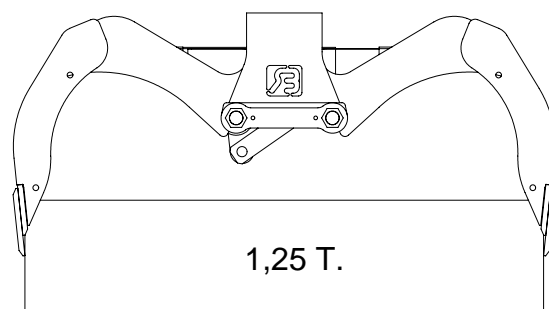




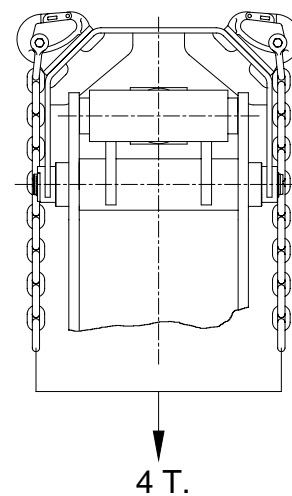
RLO

TECHNISCHE GEGEVENS:

Type knijperbak	:	RLO					
Breedte	:	<input type="checkbox"/> 60 cm	<input type="checkbox"/> 80 cm	<input type="checkbox"/> 100 cm			
		<input type="checkbox"/> 70 cm	<input type="checkbox"/> 90 cm	<input type="checkbox"/> 120 cm			
Volume	:	<input type="checkbox"/> 275 Ltr	<input type="checkbox"/> 400 Ltr	<input type="checkbox"/> 500 Ltr			
		<input type="checkbox"/> 325 Ltr	<input type="checkbox"/> 450 Ltr	<input type="checkbox"/> 600 Ltr			
Gewicht	:	<input type="checkbox"/> 275 kg	<input type="checkbox"/> 310 kg	<input type="checkbox"/> 345 kg			
		<input type="checkbox"/> 290 kg	<input type="checkbox"/> 325 kg	<input type="checkbox"/> 380 kg			
Maximale werkdruk	:	250 Bar					
Knijpkracht	:	20 kN.					
Maximale hijslast	:						



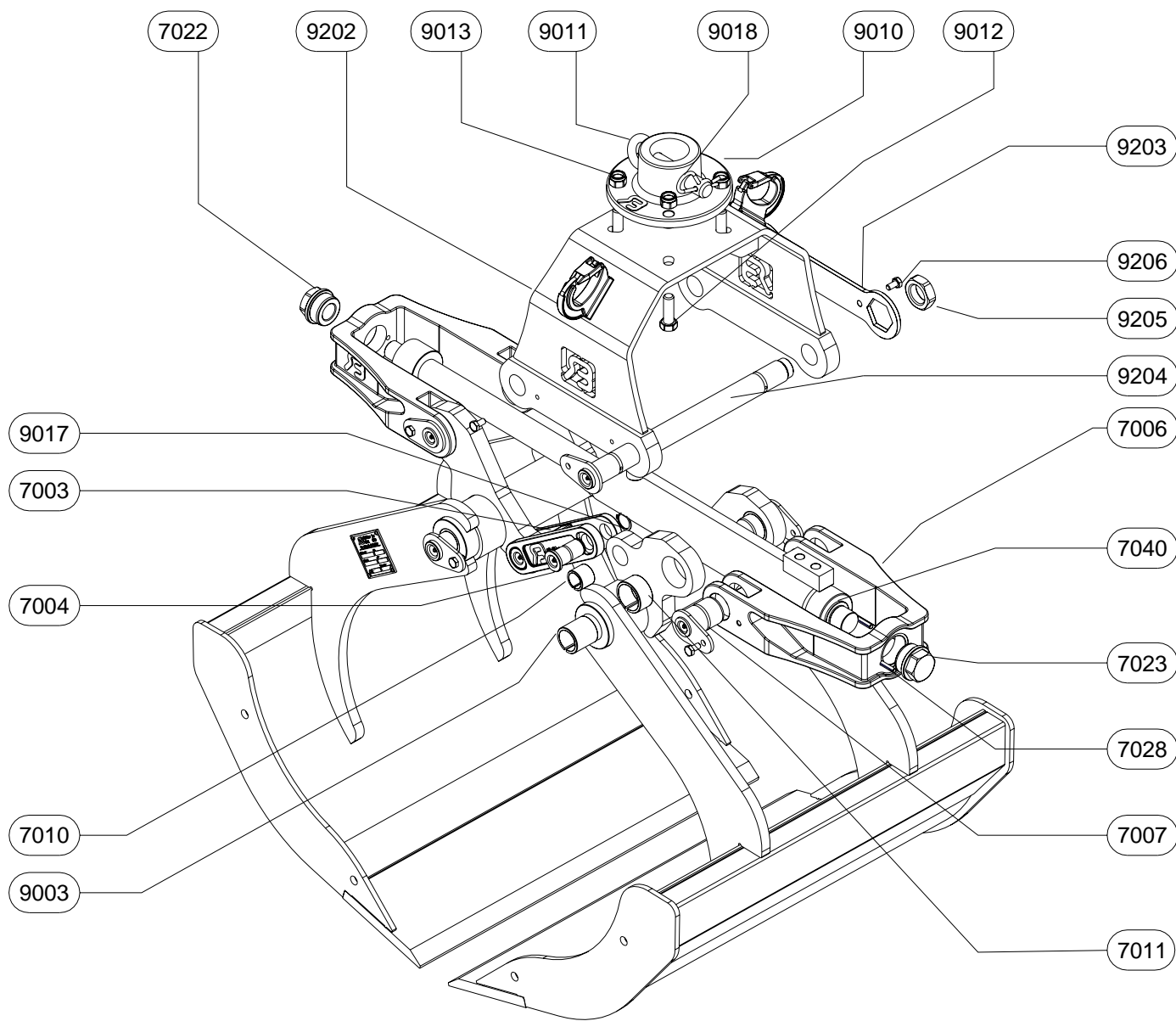
* alleen met gebruik van een terugslagklep



Maximale oliedoorvoer t.b.v. terugslagklep: **80 ltr./min.**



RLO 60-70-80

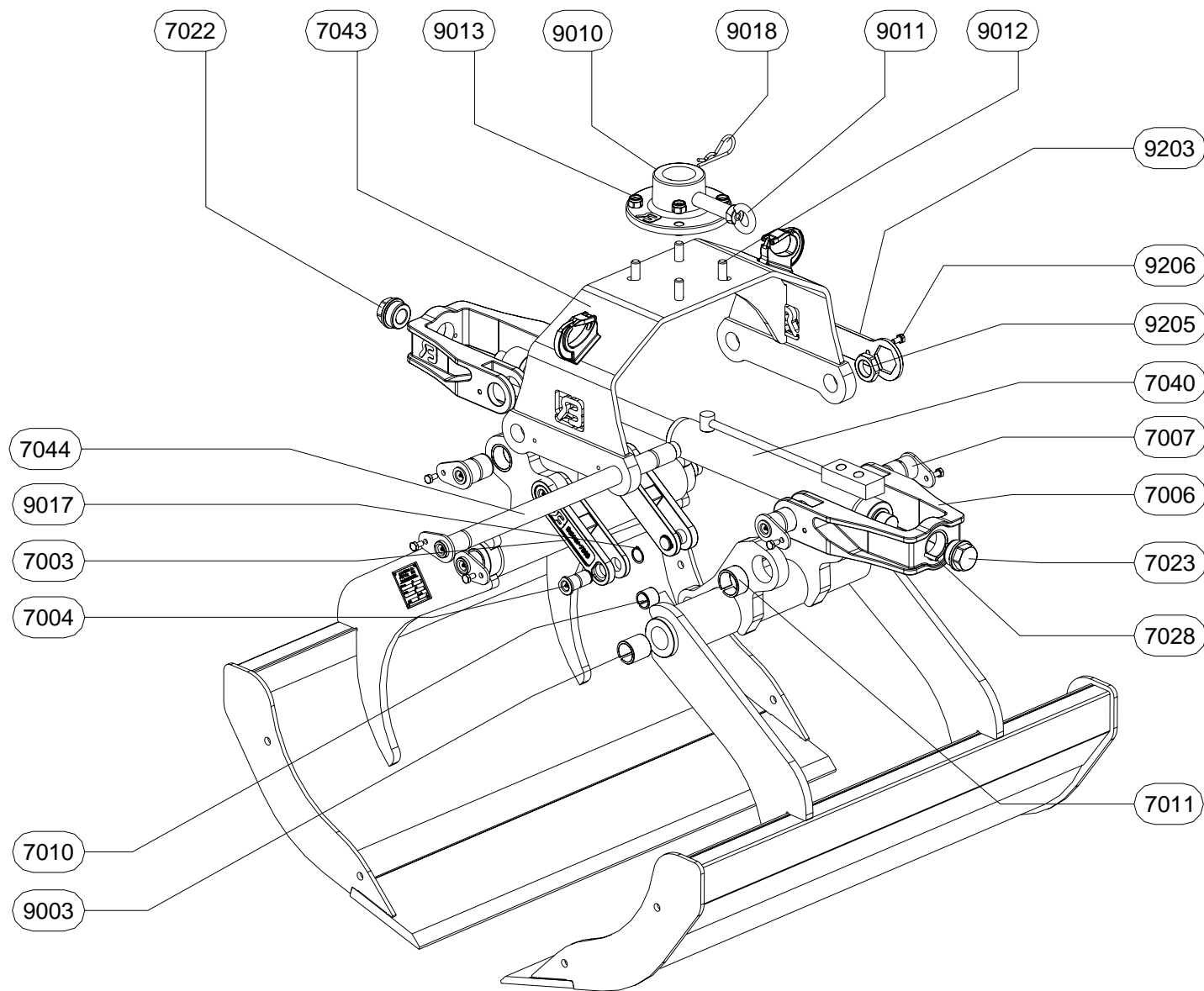


ONDERDELENLIJST

ARTIKEL	AANTAL	OMSCHRIJVING
RLO-7003	1	MEENEMER
RLO-7004	2	MEENEMERPEN
RLO-7006	2	TRIANGEL
RLO-7007	4	TRIANGELPEN
RLO-7010	2	INSPANBUS
RLO-7011	4	INSPANBUS
RLO-7022	1	MOER
RLO-7023	1	MOER
RLO-7028	2	SPANSTIFT
RLO-7040	1	CILINDER
RLO-9003	4	INSPANBUS
RLO-9010	1	ADAPTERPLAAT
RLO-9011	1	ADAPTERPEN
RLO-9012	4	BOUW
RLO-9013	4	MOER
RLO-9017	2	ASBORGRING
RLO-9018	1	BORGVEER
RLO-9202	1	BRUGSTUK
RLO-9203	1	BORGSTUK
RLO-9204	2	AS BRUGSTUK
RLO-9205	2	MOER
RLO-9206	4	BOUW



RLO 90-100-120



ONDERDELENLIJST

ARTIKEL	AANTAL	OMSCHRIJVING
RLO-7003	2	MEENEMER
RLO-7004	4	MEENEMERPEN
RLO-7006	2	TRIANGEL
RLO-7007	4	TRIANGELPEN
RLO-7010	4	INSPANBUS
RLO-7011	4	INSPANBUS
RLO-7022	1	MOER
RLO-7023	1	MOER
RLO-7028	2	SPANSTIFT
RLO-7040	1	CILINDER
RLO-7043	1	BRUGSTUK
RLO-7044	2	AS BRUGSTUK
RLO-9003	4	INSPANBUS
RLO-9010	1	ADAPTERPLAAT
RLO-9011	1	ADAPTERPEN
RLO-9012	4	BOUT
RLO-9013	4	MOER
RLO-9017	4	ASBORGRING
RLO-9018	1	BORGVEER
RLO-9203	1	BORGSLUTEL
RLO-9205	2	MOER
RLO-9206	4	BOUT