



## RSGO

### TECHNISCHE GEGEVENS:

Type knijperbak : **RSGO**

Breedte :  80 cm  100 cm  120 cm

Volume :  500 Ltr  625 Ltr  750 Ltr

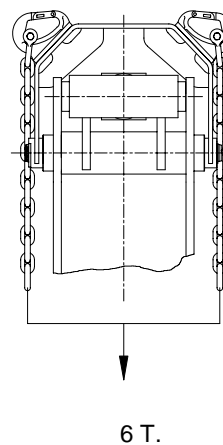
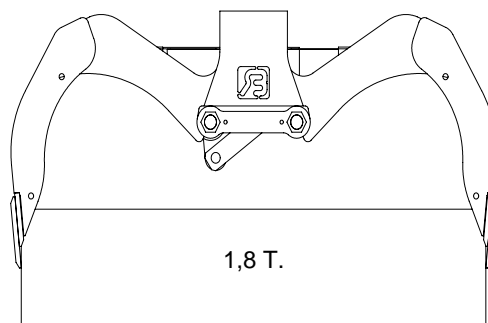
Gewicht :  510 kg  550 kg  600 kg

Maximale werkdruk : **250 Bar**

Knijpkracht : **30 kN.**

Maximale hijslast :

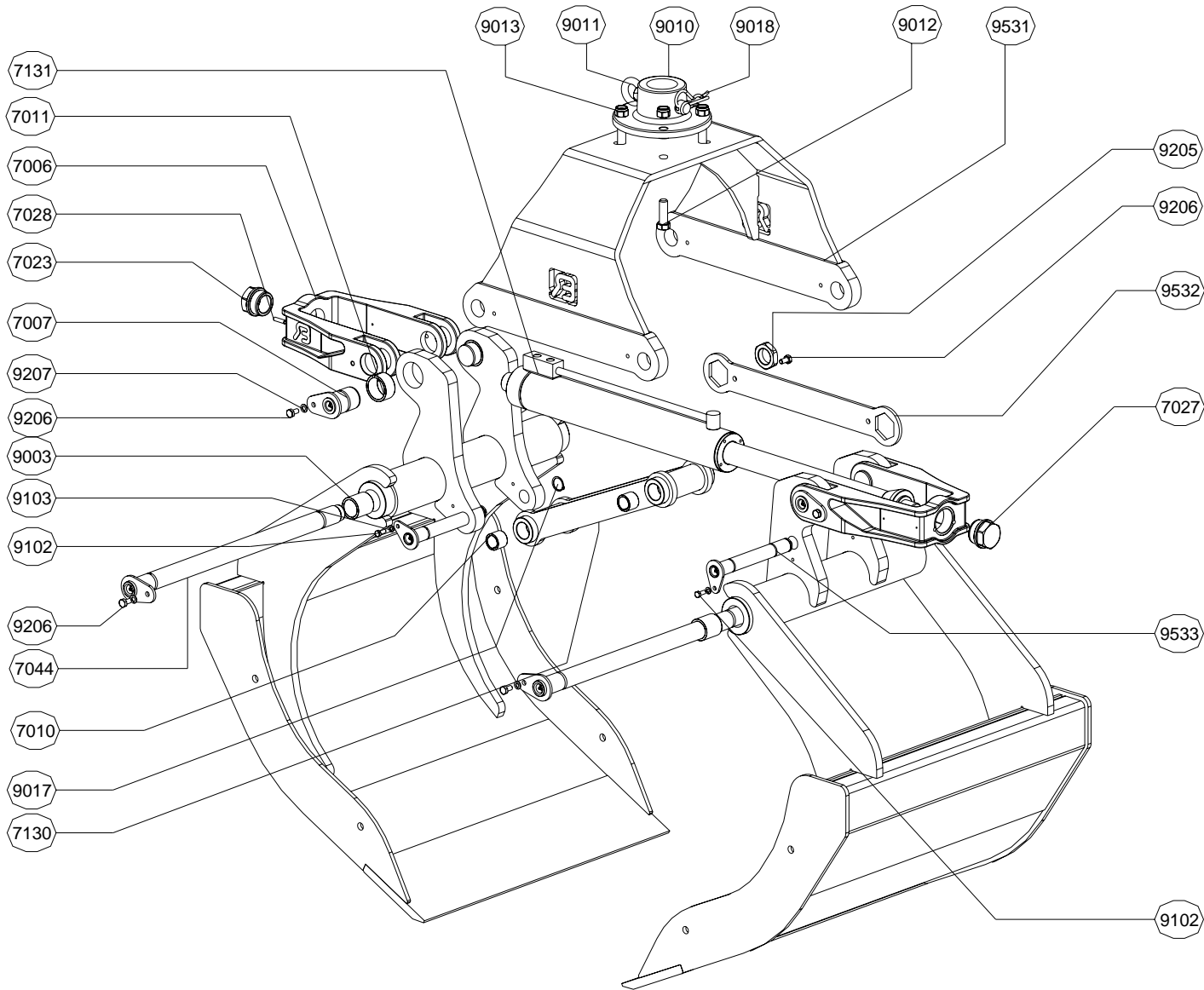
\* alleen met gebruik van een terugslagklep



Maximale oliedoorvoer t.b.v. terugslagklep: **80 ltr./min.**



## RSGO



ARTIKEL	AANTAL	OMSCHRIJVING
RSGO-7006	2	TRIANGEL
RSGO-7007	4	TRIANGELPEN
RSGO-7010	4	INSPANBUS
RSGO-7011	4	INSPANBUS
RSGO-7023	1	MOER
RSGO-7027	1	MOER
RSGO-7028	2	PASPEN
RSGO-7044	2	BRUGSTUKPEN
RSGO-7130	1	MEENEMER
RSGO-7131	1	CILINDER
RSGO-9003	4	INSPANBUS
RSGO-9010	1	ADAPTERPLAAT
RSGO-9011	1	ADAPTERPLAAT
RSGO-9012	4	BOUT
RSGO-9013	4	MOER
RSGO-9017	2	ASBORGRING
RSGO-9018	1	BORGVEER
RSGO-9102	2	BOUT
RSGO-9103	1	VEERRING
RSGO-9205	2	MOER
RSGO-9206	8	BOUT
RSGO-9207	8	VEERRING
RSGO-9531	1	BRUGSTUK
RSGO-9532	1	BORGSTUK
RSGO-9533	2	MEENEMERPEN