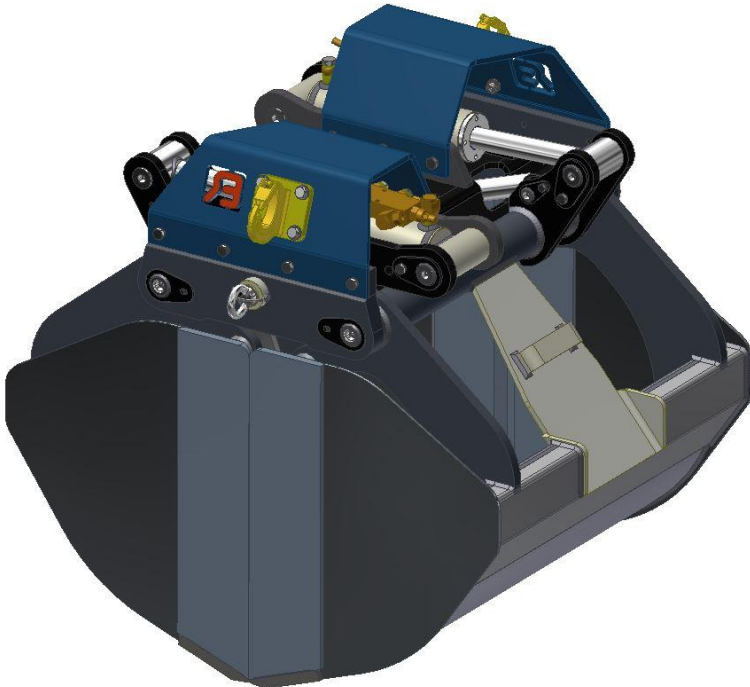




# MODE D'EMPLOI

Benne Preneuse Universelle

Type BDVEDZX 2015



A lire attentivement avant l'installation de la benne !

## TABLE DES MATIÈRES

1. DOMAINES D'UTILISATION.	3
2. MONTAGE ET DÉMONTAGE DE:	
2.1 LA CHAPE	4
2.2 LE ROTATEUR	4
2.3 LES FLEXIBLES RELIANT LA GRUE AU ROTATEUR	4
2.4 LES FLEXIBLES RELIANT LE ROTATEUR AU VÉRIN	5
2.5 LE CARDAN	5
2.6 L'ÉTRIER DE TÊTE	6
2.7 LES VÉRINS	6
3. ENTRETIEN ET RÉPARATIONS	7
4. RECHERCHE DES PANNES	8
INFORMATIONS TECHNIQUE	9
PIÈCES DE RECHANGE DE LA BENNE	10/11
PIÈCES DE RECHANGE DES VÉRINS	12/13

## 1. DOMAINE D'UTILISATION

L'appareil présenté ici est une benne preneuse universelle, c'est une véritable benne "à tout faire" (Manutention - Terrassement – Reprise de matériaux). Utilisée communément sur des camions grues et les pelleteuses, cette benne est considéré comme un équipement interchangeable, conformément à la directive pour les machines 2006/42/ CE, annexe II, paragraphe A. Fait en sorte que la machine, dont de la benne fait la partie, remplit les directives et/ou règles applicables et était en bon état de maintenance. Cette benne preneuse est développée pour utilisation dans une grue-Z et peut rester dans la grue quand il est plié.

Puisque la benne est équipée de crochets de manutention, il est aussi possible de l'utiliser en levage de charges. L'utilisateur est tenu d'utiliser des équipements de levage approuvés (chaînes, élingues, crochets etc.).

Les parois latérales (en option) permettent la reprise de tous les types de matériaux, fluides ou non.

Les rallonges spéciales et amovibles sont également proposées pour le chargement des lots complets de dalles et matériaux de grandes longueurs. Ces rallonges sont facilement adaptables sur la benne, sans outillage.

### Avertissement!

*Lors de la mise au point de nos bennes, nous avons pris en compte les critères d'utilisation normale en usage dans les professions concernées. Ex: entreprises de BTP - voirie - matériaux etc.*

*Dans le cas où le client apporterait des modifications à nos bennes ou grappins sans notre accord, il serait alors responsable des risques encourus et de ce fait la garantie deviendrait nulle.*

*L'entretien doit être fait selon les prescriptions constructeur et par du personnel compétent, conformément aux instructions décrites dans le mode d'emploi.*

*Il convient de vous assurer qu'aucune personne ne se trouve dans le rayon d'action de l'appareil lorsque la grue et ses accessoires (rotateur-benne) sont actionnés par le chauffeur ou le machiniste !*

*Pendant le transport, placer la benne preneuse sur le support prévu à cet effet.*

*Attention à la hauteur maximale!*

© 2010 Bakker Hydraulic Products BV

Nijverheidsweg 6

6662 NG Elst (Gld) Pays-Bas

Tel : + 31 481 374757

Fax : + 31 481 375280

Site : [www.bakker-hydraulic.com](http://www.bakker-hydraulic.com)

E-mail : [info@bakker-hydraulic.com](mailto:info@bakker-hydraulic.com)

## 2. MONTAGE ET DEMONTAGE DE LA BENNE

### 2.1 LA CHAPE:

#### Montage:

Placer la chape sur l'étrier de tête.

Contrôler si les trous de la chape et de l'étrier de tête correspondent bien.

Poser les 4 vis et les 4 écrous. Serrer bien.

Contrôler et resserrer bien après première utilisation.

*Attention ! Monter l'écrou toujours en dessus.  
Vérifier avant montage de la chape la direction des flexibles du rotateur vers le vérin.*

### 2.2 LE ROTATEUR :

#### 2.2.1. Montage d'un rotateur avec arbre de sortie :

Placer l'arbre du rotateur dans la chape. Si la dimension extérieure de l'arbre ne correspond pas à la dimension intérieure de la chape, il faut changer de chape. Prendre contact avec le constructeur ou le fournisseur. Tourner l'arbre de tel façon que les trous dans l'arbre et dans la chape sont en ligne. Placer maintenant l'axe de chape et l'épingle.

#### 2.2.2. Montage d'un rotateur avec bride :

Dans ce cas la position des trous dans l'étrier de tête doit correspondre avec la position des trous dans la bride du rotateur. Monter le rotateur à l'étrier de tête conforme aux instructions du fournisseur du rotateur.

### 2.3 FLEXIBLES RELIANT LA GRUE AU ROTATEUR :

- A) Les raccords des flexibles reliant le circuit grue au rotateur (circuit rotation) : les rotateurs sont livrés d'origine équipés de leurs limiteurs de débit indispensables pour obtenir une rotation en douceur.
- B) Les flexibles d'alimentation grue/joint tournant doivent être d'un Ø suffisant pour une bonne vitesse de fermeture et d'ouverture de votre benne. Ils doivent aussi pouvoir supporter la pression de service avec en plus une marge de sécurité.

Remarque:

*Si le fonctionnement de la benne preneuse et/ou du rotateur ne correspond pas aux indications marquées sur les leviers de commande, les flexibles ont été raccordés de façon erronée. Inverser les tuyaux.*

2.4 FLEXIBLES RELIANT LE ROTATEUR AU VÉRIN :

Remarque:

*En cas d'utilisation d'un rotateur de Bakker Hydraulic Products BV, il est préconisé de commander les flexibles reliant le rotateur au vérin hydraulique auprès du constructeur. Vous serez ainsi assurés d'avoir des flexibles de dimensions et de diamètre de raccordement corrects. Si nécessaire, des flexibles équipés d'une protection spéciale (acier ou néoprène) peuvent être fournis en option.*

2.4.1 Montage des flexibles sur un rotateur avec arbre de sortie :

Fixer un flexible sur un des points de raccordement de l'arbre du rotateur. (assurez-vous que la dimension de raccordement est correcte et assurez-vous de l'étanchéité-joint ou Téflon). Fixer ensuite l'autre extrémité du flexible sur l'autre point de raccordement du vérin. Assurez-vous que vos flexibles se subissent pas de contraintes (ex : torsion ou friction).

Remarque:

*Dans le cas où la benne preneuse ne fonctionnerait pas correctement après le montage des flexibles, contrôler l'alimentation avec les commandes du distributeur pour chaque fonction.*

2.4.2. Montage des flexibles sur un rotateur avec bride :

Pour le montage du flexible au vérin hydraulique voir 2.4.1. "rotateur avec arbre de sortie". Pour le montage du flexible au rotateur voir les instructions du constructeur du rotateur.

2.5 LE CARDAN :

Il faut toujours monter un cardan entre le rotateur et le bout de la flèche de la grue. Monter le cardan en dessus du rotateur. Monter l'axe du cardan et l'épingle. Vérifier si le cardan peut fonctionner sans être gêné. Monter et verrouiller le cardan à la grue.

Remarque:

*Eviter trop de jeu.  
Monter si nécessaire des anneaux de calage.*

2.6 L'ÉTRIER DE TÊTE2.6.1 Démontage de l'étrier de tête :

Démonter les deux vis M10 pour retirer les deux axes de l'étrier de tête. L'étrier de tête s'enlève alors sans difficulté.

2.6.2 Montage de l'étrier de tête :

Procéder en sens inverse du démontage pour remonter l'étrier de tête.

Nota:

*Les axes doivent rentrer sans forcer, sinon vérifier l'alignement des coquilles.*

2.7 LES VÉRINS (voir plan des vérins) :Nota:

*L'intervention sur le vérin doit se faire impérativement en atelier avec outillage approprié et personnel qualifié. La réparation du vérin nécessite des pièces d'origine exclusivement.  
La non-observation des ces consignes annule la garantie.*

Démontage du vérin :

Déposer la benne preneuse en position fermée et faire en sorte qu'elle soit bien stable. Démonter les axes situés aux extrémités du vérin. Retirer la tige du piston avec la pression d'huile et faire en sorte que les extrémités du vérin ne puissent pas s'endommager. Le vérin peut maintenant être entièrement sorti.

Désassemblage du vérin

Dévisser l'écrou à tête et éventuellement le retirer.  
Une fois enlevées le vis à tête, retirer la tige du piston avec précautions.

Avertissement !

*Procéder avec précaution pour éviter d'abîmer la tige du piston.  
Pour changer les joints, retirer d'abord le tube de vérin extérieur.  
Le clapet anti-retour peut être monté et démonté sans difficulté à tout moment, à condition que le vérin ne soit pas sous pression.*

*Pour démonter la protection vérin, procéder comme suit :*

- *Faire tourner le tube de protection par rapport au triangle soudé jusqu'à ce que l'extrémité recourbée du fil d'arrêt apparaisse à travers l'orifice de montage aménagé à cet effet dans la protection vérin.*
- *Tirer maintenant vers l'extérieur l'extrémité du fil d'arrêt à l'aide d'un outil.*
- *Tourner ensuite le tube de protection jusqu'à ce que le fil d'arrêt soit entièrement sorti.*

#### Assemblage du vérin :

L'assemblage des différents éléments du vérin se fait en sens inverse de la procédure décrite précédemment en prenant soin d'observer une grande propreté des pièces.

#### Avertissement !

*Pour le montage de la vis à tête, utilisez du Loctite type 243 ou un produit de type similaire.*

### 3.0 ENTRETIEN ET REPARATIONS

- Contrôler visuellement les crochets soudés une fois par an et les tester une fois tous les quatre ans avec une charge de 8000 kg à répartir entre les crochets (4000 kg par crochet soudé).
- Tester chaque année le bon fonctionnement du clapet piloté.
- Contrôler chaque année le jeu des axes et des bagues (0,8 mm maximum).
- Remplacer les lames d'usure en cas d'usure (25 mm maximum par arête).
- Lubrifier régulièrement les articulations (bielle, suspension du vérin et arbres de l'étrier de tête) pour prévenir la pénétration de sable, saletés, etc. Utilisez des graisses de bonnes qualités.
- Après 20 heures de travail, vérifier toutes les connexions boulonnées et resserrer si nécessaire.

#### Avertissement !

*Avant de procéder à d'éventuels travaux d'entretien de la benne preneuse, veiller à ce que l'appareil soit hors service, stationné sur le sol et nettoyé par engin de lavage (Haute pression).*

© 2010 Bakker Hydraulic Products BV  
Nijverheidsweg 6

6662 NG Elst (Gld) Pays-Bas

Tel : + 31 481 374757

Fax : + 31 481 375280

Site : [www.bakker-hydraulic.com](http://www.bakker-hydraulic.com)

E-mail : [info@bakker-hydraulic.com](mailto:info@bakker-hydraulic.com)

Sans lubrification	Couple de serrage
M 8 8.8	19 Nm
M 10 8.8	37 Nm
M 12 8.8	65 Nm
M 16 8.8	162 Nm
M 16 10.9	300 Nm

#### 4.0 RECHERCHE DES PANNES :

Problème: La charge n'est plus maintenue en place.

Cause possible : Clapet anti-retour et/ou joints :

- Joints de piston usés
- Fuites extérieures de l'enveloppe du vérin.

Conseils pour la recherche des pannes :

- Le vérin ne doit présenter aucune fuite extérieure.  
Si c'est le cas, s'assurer que l'écrou borgne est bien serré.  
Si le vis à tête est desserré, changes les garnitures.
- Une fois que la benne preneuse est en position ouverte, déconnecter les flexibles de la grue, et vérifier si la benne preneuse arrive à se fermer seule en position suspendue.

Dans ce cas :

- le clapet anti-retour et/ou le jeu de joints sont abîmés.
- contrôler les joints du piston et les changer si nécessaire.

Nota:

*Dans tous les cas, avant intervention sur nos bennes vérifier que le débit et la pression d'huile délivrées par la pompe via le circuit de la grue soit conformes au prescriptions du constructeur.*

*Vérifier aussi la propreté de l'huile du circuit et l'état du filtre.*

Remarques générales :

1. Si vous prenez soin de votre benne, elle vous le rendra pendant très longtemps.
2. N'oubliez pas que ce n'est pas une simple benne que vous utilisez, mais un véritable outil. Tirez-en le meilleur parti.

© 2010 Bakker Hydraulic Products BV

Nijverheidsweg 6

6662 NG Elst (Gld) Pays-Bas

Tel : + 31 481 374757

Fax : + 31 481 375280

Site : [www.bakker-hydraulic.com](http://www.bakker-hydraulic.com)

E-mail : [info@bakker-hydraulic.com](mailto:info@bakker-hydraulic.com)



**INFORMATION TECHNIQUE :**

Type de la benne : BDVEDZX

Largeur :  80 cm     90 cm     100 cm

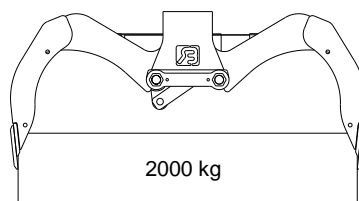
Volume :  355 L     400 L     445 L

Poids :  450 kg     465 kg     475 kg

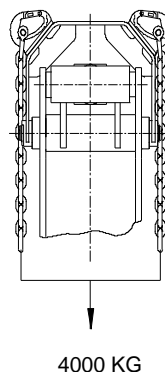
Pression de travail maximale : 200 Bar

Force de serrage : 30 kN.

Force de levage maximale :



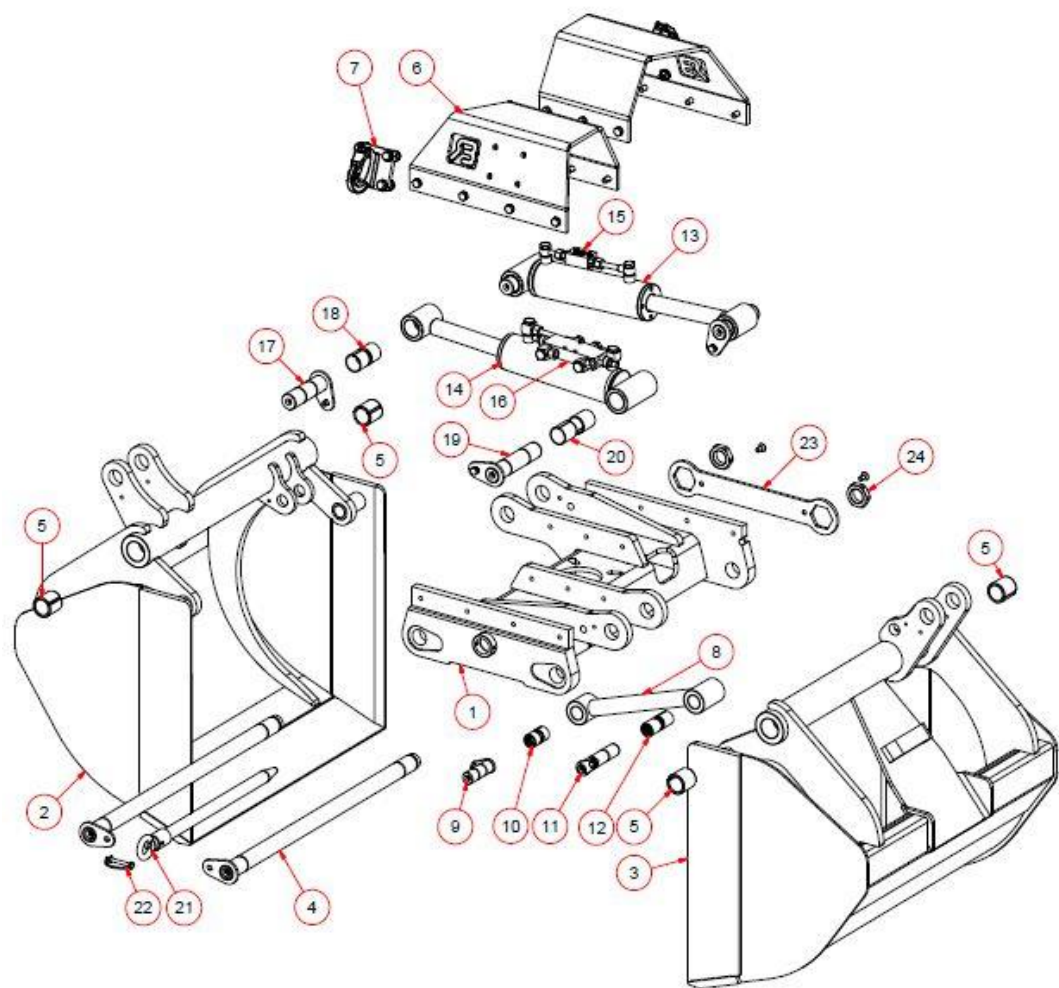
Débit d'huile relaté au clapet anti-retour : 40 L/min maximale.



© 2010 Bakker Hydraulic Products  
Nijverheidsweg 6  
6662 NG Elst (Gld) Pays-Bas

Tel : + 31 481 374757 Fax : + 31 481 375280

Site : [www.bakker-hydraulic.com](http://www.bakker-hydraulic.com) E-mail : [info@bakker-hydraulic.com](mailto:info@bakker-hydraulic.com)



© 2010 Bakker Hydraulic Products BV

Nijverheidsweg 6

6662 NG Elst (Gld) Pays-Bas

Tel : + 31 481 374757

Fax : + 31 481 375280

Site : [www.bakker-hydraulic.com](http://www.bakker-hydraulic.com)

E-mail : [info@bakker-hydraulic.com](mailto:info@bakker-hydraulic.com)

	REPÈRE	NOMBRE	DESCRIPTION
1	75067	1	ÉTRIER DE TÊTE
2	75458	1	COQUILLE GAUCHE
3	75459	1	COQUILLE DROITE
4	7136	2	AXE
5	9003	4	BAGUE ÉLASTIQUE
6	75048	2	CAPOT
7	75049	2	CROCHET
8	7434	1	BIELLETTTE
9	7104	1	AXE
10	7339	2	PALIER LISSE
11	7103	1	AXE
12	7338	2	PALIER LISSE
13	1919007-2	1	VÉRIN AVEC CLAPET ANTI-RETOUR
14	1919007	1	VÉRIN AVEC CLAPET DE FREINS
15	31000001	1	CLAPET ANTI-RETOUR
16	1919207	1	CLAPET DE FREINS
17	7101	2	AXE
18	7436	2	PALIER LISSE
19	7105	2	AXE
20	7435	2	PALIER LISSE
21	7137	1	AXE DE CHAPE
22	75082	1	CIRCLIPS
23	7114	1	CLEF DE SERRAGE
24	9205	2	ÉCROU
	7138	2	LAME D'USURE
	9025	VOIR DESSOUS	BOULON
Type Benne :			
		BDVEDXZ-80	BDVEDZX-90      BDVEDZX-100
Nombre	9025	10	14                      14

© 2010 Bakker Hydraulic Products BV  
Nijverheidsweg 6

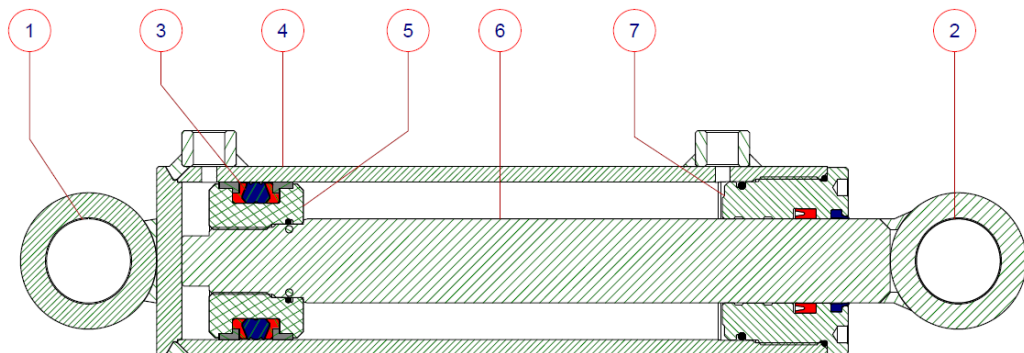
6662 NG Elst (Gld) Pays-Bas

Tel : + 31 481 374757

Fax : + 31 481 375280

Site : [www.bakker-hydraulic.com](http://www.bakker-hydraulic.com)

E-mail : [info@bakker-hydraulic.com](mailto:info@bakker-hydraulic.com)



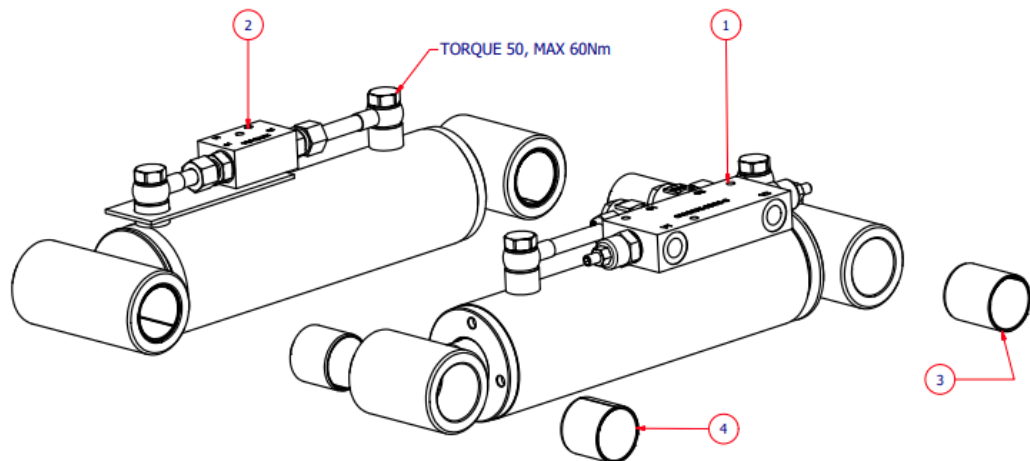
POS	REPÈRE	DESCRIPTION
1	7435	PALIER LISSE
2	7436	PALIER LISSE
3	1919059	POCHETTE DE JOINTS
4	1919062	TUBE DE VÉRIN
5	1919060	PISTON
6	1919061	TIGE DE VÉRIN
7	1919063	VIS À TÊTE

© 2010 Bakker Hydraulic Products BV  
 Nijverheidsweg 6  
 6662 NG Elst (Gld) Pays-Bas

Tel : + 31 481 374757 Fax : + 31 481 375280

Site : [www.bakker-hydraulic.com](http://www.bakker-hydraulic.com)

E-mail : [info@bakker-hydraulic.com](mailto:info@bakker-hydraulic.com)



POS	REPÈRE	DESCRIPTION
1	1919207	CLAPET DE FREINS KIT COMPLET
2	3100001	CLAPET ANTI-RETOUR KIT COMPLET
3	7436	PALIER LISSE
4	7435	PALIER LISSE

© 2010 Bakker Hydraulic Products BV

Nijverheidsweg 6

6662 NG Elst (Gld) Pays-Bas

Tel : + 31 481 374757

Fax : + 31 481 375280

Site : [www.bakker-hydraulic.com](http://www.bakker-hydraulic.com)

E-mail : [info@bakker-hydraulic.com](mailto:info@bakker-hydraulic.com)