



GEBRUIKERSHANDLEIDING

Knijperbak RBOMX



Originele versie

Lees vóór het gebruik van het product eerst de handleiding aandachtig door!

INHOUD

1. GEBRUIKSOMSTANDIGHEDEN	3
2. HET MONTEREN/DEMONTEN VAN:	
2.1 DE ADAPTERPLAAT	4
2.2 DE ROTATOR	4
2.3 DE SLANGEN VAN KRAAN NAAR ROTATOR	5
2.4 DE SLANGEN TUSSEN ROTATOR EN CILINDER	5
2.5 HET KRUISSTUK	6
2.6 LOSSE ZIJPLATEN	6
2.7 HET BRUGSTUK	6
2.8 DE CILINDER	7
3. ONDERHOUD EN REPARATIE	8
4. TROUBLE SHOOTING	9
TECHNISCHE GEGEVENS	10
ONDERDELEN KNIJPERBAK	11/14
ONDERDELEN CILINDER	15

© 2010 Bakker Hydraulic Products B.V.

Nijverheidsweg 6

6662 NG Elst (Gld) Holland

Tel : + 31 481 374757

Fax : + 31 481 375280

Site : www.bakker-hydraulic.com

E-mail : info@bakker-hydraulic.com

1. GEBRUIKSOMSTANDIGHEDEN

Dit product is een universele knijperbak, speciaal vervaardigd voor het verwerken van mest, loof, kippenveren, takkenbossen e.d. en wordt door de fabrikant in het kader van de Machinerichtlijn beschouwd als een verwisselbaar uitrustingsstuk. Zorg ervoor dat de basismachine waarvan de knijperbak deel zal gaan uitmaken voldoet aan de toepasselijke richtlijnen en/of voorschriften en in goede staat van onderhoud verkeert.

Hout, takkenbossen, puin, zand, vrijwel alles kan deze knijperbak aan. Geschikt voor graafwerk in grond en lichte klei.

Met behulp van apart leverbare, losse zijplaten en inlegplaten kunt U deze knijperbak ook inzetten bij het verladen van grind, split, zand e.d.

Aangezien de knijperbak is uitgerust met aanlashaken kunnen ook lasten worden gehesen. De gebruiker moet hiervoor wel goedgekeurd hijsgereedschap (kettingen, haken etc.) gebruiken.

Dit product leent zich er *niet* voor om er o.a. *asfalt* mee te *breken*, *bomen* te *rooien* of *schroot* te *verladen* zolang deze ongelijkzijdig wordt belast (breekijzereffect).

Opmerking!

Bij het ontwerp van dit product is niet alleen uitgegaan van een normaal gebruik, maar tevens van het redelijkerwijs te verwachten gebruik. Indien de klant wijzigingen aanbrengt aan het product zonder medeweten van de fabrikant, dan wordt de klant (de gebruiker) hiervoor aansprakelijk gesteld en vervalt de garantie.

Onderhoud is natuurlijk wel toegestaan voor zover dit gebeurt volgens de aanwijzingen die in de handleiding beschreven staan.

U dient ervoor te zorgen dat er zich geen mensen binnen werkbereik van dit product bevinden!

Tijdens transport de knijperbak op het laadvlak of het product zetten. Let op de maximale doorrijhoogte!

© 2010 Bakker Hydraulic Products B.V.

Nijverheidsweg 6

6662 NG Elst (Gld) Holland

Tel : + 31 481 374757

Fax : + 31 481 375280

Site : www.bakker-hydraulic.com

E-mail : info@bakker-hydraulic.com

2. HET MONTEREN/DEMONTEREN VAN:

2.1 DE ADAPTERPLAAT:

Montage:

Plaats de adapterplaat op het brugstuk. Controleer of de boutgaten, in adapterplaat en brugstuk, overeenkomen.

Plaats vervolgens de 4 meegeleverde bouten en moeren.

Trek het geheel goed vast.

Bouten na de eerstvolgende werkzaamheden controleren op loszitten en eventueel opnieuw aantrekken.

Let op!

Moer altijd aan bovenzijde monteren.

Stel vóór de montage van de adapterplaat eerst vast hoe de slangen van uw rotator naar de cilinder komen te lopen.

2.2 DE ROTATOR:

2.2.1. Montage van de rotator met uitgaande as:

Plaats de uitgaande as van de rotator in de adapterplaat. Als de uitwendige maat van de rotatoras niet overeenkomt met de inwendige maat van de adapterbus dan hebt U waarschijnlijk voor uw rotator de verkeerde adapterplaat.

Neem hiervoor contact op met de fabrikant of uw leverancier.

Draai uw rotatoras nu zover door tot het gat in de rotatoras voor het gat van de adapterbus zit.

Plaats hierna de adapterpen en de borgveer.

2.2.2. Montage van de rotator met flensaansluiting:

Als U gebruik maakt van een rotator met flensaansluiting dient het boorpatroon in het brugstuk overeen te komen met het gatenpatroon van de rotator.

Hierna kunt U de rotator simpelweg met een boutverbinding op het brugstuk bevestigen volgens voorschrift van de rotatorleverancier.

© 2010 Bakker Hydraulic Products B.V.

Nijverheidsweg 6

6662 NG Elst (Gld) Holland

Tel : + 31 481 374757

Fax : + 31 481 375280

Site : www.bakker-hydraulic.com

E-mail : info@bakker-hydraulic.com

De slangaansluitingen in de rotator ten behoeve van het roteren zijn voorzien van smooornippels.

U dient de rotator niet te gebruiken zonder deze smooornippels.

De slangen van de kraan naar de rotator ten behoeve van het roteren dienen te worden aangebracht op een van een smooornippel voorzien aansluitpunt.

De slangen van de kraan naar de rotator ten behoeve van het knijpen dienen te worden aangesloten op de twee overige aansluitpunten op de rotator.

Opmerking:

Indien blijkt dat de werking van de knijperbak en/of rotator niet overeenstemt met de gegevens op uw bedieningshandels, dan hebt U waarschijnlijk de slangen verkeerd aangesloten.

2.4 DE SLANGEN TUSSEN DE ROTATOR EN DE CILINDER:

Opmerking:

Bij gebruik van een bij Bakker Hydraulic Products BV gekochte rotator kunnen de slangen voor de aansluiting tussen deze rotator en de hydraulische cilinder het best bij de fabrikant besteld worden.

U bent dan verzekerd dat u de juiste afmeting en aansluitmaat van de slangen hebt.

Indien nodig kunnen tegen meerprijs en in overleg met de fabrikant slangen met slangbescherming geleverd worden.

2.4.1. Montage van de slangen op een rotator met uitgaande as:

Bevestig een slang op 1 van de slangaansluitingen van de rotatoras (let hierbij op de juiste aansluitmaat).

Bevestig nu het andere uiteinde van deze slang op één van de aansluitingen van de cilinder.

Herhaal dit voor de aansluiting van de tweede slang.

Opmerking:

Mocht de knijperbak niet goed functioneren na de montage van de slangen, wissel dan de slangen vanaf de kraan naar de rotator om.

Werkt de knijperbak dan nog niet tot uw volle tevredenheid, neem dan contact op met de fabrikant of uw dichtstbijzijnde dealer.

2.4.2. Montage van de slangen op een rotator met flensaansluiting:

Voor de slangaansluiting op de hydraulische cilinder zie blad 2 "rotator met uitgaande as".

Voor de slangaansluiting aan de rotator verwijzen wij U naar de fabrikant van de rotator.

Opmerking:

Mocht de knijperbak niet goed functioneren na de montage van de slangen, wissel dan de slangen vanaf de kraan naar de rotator om.

Werk de knijperbak dan nog niet tot uw volle tevredenheid, neem dan contact op met de fabrikant of uw dichtstbijzijnde dealer.

2.5 KRUISSTUK:

Montage:

Een kruisstuk wordt altijd gemonteerd tussen de rotator en de giek van de kraan.

Monteer het kruisstuk aan de bovenkant van de rotator.

Hierna de kruisstuk-as en borgpen monteren.

Controleer hierna of het kruisstuk vrij kan bewegen.

Kruisstuk aan kraan koppelen en borgen.

Opmerking:

Zorg voor zo min mogelijk zijwaartse speling.

Monteer indien nodig vulringen.

2.6 LOSSE ZIJPLATEN:

Montage:

De knijperbak is standaard voorzien van gaten t.b.v. de bevestiging van de losse zijplaten.

De als accessoire leverbare losse zijplaten (1 set = 4 platen) kunnen met behulp van enkele bouten aan de zijkant van de knijperbak verbonden worden.

Zet hierbij eerst 2 zijplaten aan een zijkant van de knijperbak, en stel deze dusdanig af dat de knijperbak goed sluitend is (gebruikmakend van de sleufgaten in de losse zijplaten).

Draai daarna de bouten goed vast.

Doe dit tevens aan de andere kant van de knijperbak.

Uw knijperbak met zijplaten is nu klaar voor gebruik.

Let op! Losse zijplaten alleen gebruiken bij het verladen van los goed!

© 2010 Bakker Hydraulic Products B.V.

Nijverheidsweg 6

6662 NG Elst (Gld) Holland

Tel : + 31 481 374757

Fax : + 31 481 375280

Site : www.bakker-hydraulic.com

E-mail : info@bakker-hydraulic.com

2.7 HET BRUGSTUK:

2.7.1 Demontage brugstuk:

Door de 2 boutjes M10 los te draaien kan de zgn "borgsleutel", welke aan de onderstrip van het brugstuk zit bevestigd, worden weggenomen. Hierna kan men met behulp van deze sleutel de 2 borgmoeren losdraaien. Door de 2 boutjes M10 te demonteren kunnen de 2 brugstukpennen worden uitgenomen. Vervolgens kan men het brugstuk zonder enig probleem verwijderen.

2.7.2. Montage brugstuk:

Het monteren van het brugstuk gebeurt in de omgekeerde volgorde als het demonteren.

2.8 DE CILINDER:

2.8.1. Demontage cilinder:

Draai de 4 boutjes los en verwijder de triangelpennen. De cilinder kan hierna in zijn geheel worden weggenomen.

Het uit elkaar nemen van de cilinder: (zie tekening)

Allereerst de moer welke aan de achterzijde van de cilinder gemonteerd zit losdraaien en wegnemen. Mocht het probleem zich voordoen dat deze moer niet weg te nemen is omdat de zuigerstang mee blijkt te draaien dan moet de volgende stap worden ondernomen:

- Pers de cilinder in de uiterste open stand.
- Laat de druk op de cilinder staan en probeer nu de moer los te draaien.
- Hierna kan de kopmoer losgedraaid en eventueel verwijderd worden.
- Als de kopmoer is verwijderd kan de zuigerstang voorzichtig uitgenomen worden.

Let op!

Ga voorzichtig te werk in verband met het beschadigen van de zuigerstang. U kunt nu de afdichtingen verwijderen en vervangen.

Het in elkaar zetten van de cilinder:

Het weer in elkaar zetten van de verschillende cilinderonderdelen gebeurt in de omgekeerde volgorde als in het boven beschreven gedeelte.

Let op!

Bij de montage van de kopmoer moet men gebruik maken van Loctite type 243 of een vergelijkbaar product.

3.0 ONDERHOUD EN REPARATIE:

- De aanlashaken jaarlijks visueel controleren en 1 maal per 4 jaar testen met een last van 8000 kg, te verdelen in 4000 kg per aanlashaak.
- Jaarlijks testen of de terugslagklep goed werkt.
- Pennen en bussen jaarlijks op speling controleren. (maximaal 0,8 mm.)
- Indien de messen versleten zijn dienen deze vervangen te worden door Nieuwe messen (maximaal 25 mm. per mes).
- De draaipunten (meenemer, cilinderophanging en brugstukpennen) regelmatig smeren zodat het indringen van zand, vuil e.d. wordt tegengegaan.
- Na 20 werkuren alle boutverbindingen controleren en indien nodig vastdraaien.

Zonder smering	Aandraaimoment
M 10 8.8	37 Nm
M 12 8.8	65 Nm
M 16 10.9	300 Nm
M 16 8.8	162 Nm

Bij de eventuele onderhoudswerkzaamheden van de knijperbak dient men ervoor te zorgen dat deze buiten bedrijf is en op de grond gestationeerd is.

© 2010 Bakker Hydraulic Products B.V.

Nijverheidsweg 6

6662 NG Elst (Gld) Holland

Tel : + 31 481 374757

Fax : + 31 481 375280

Site : www.bakker-hydraulic.com

E-mail : info@bakker-hydraulic.com

4.0 TROUBLE SHOOTING:

Probleem: Last wordt niet meer vastgehouden.

Mogelijke oorzaak:

- Terugslagventiel en/of afdichtingen
- Pakkingset zuiger versleten
- Uitwendige lekkages aan cilindermantel

Tips voor het opsporen van storingen:

- Cilinder dient geen uitwendige lekkages te vertonen.
Wanneer dit wel het geval is, controleer dan of de kopmoer wel vast zit.
Als de kopmoer los zit moeten de pakkingen vernieuwd worden.
- Koppel in geopende stand van de knijperbak de slangen van de kraan los en kijk in vrije hangsituatie of de knijperbak vanzelf sluit.

Is dit wel het geval:

- Terugslagventiel en/of afdichtingset defect
- Pakking van de zuiger controleren en eventueel vernieuwen.

TECHNISCHE GEGEVENS:

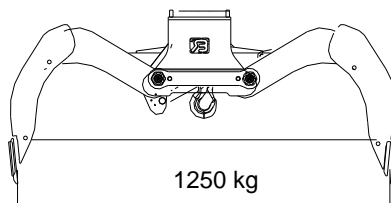
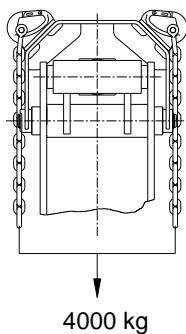
Type knijperbak : RBOMX

Breedte : 80 cm 100 cm 120 cmVolume : 450 Ltr 550 Ltr 650 LtrGewicht : 370 kg 395 kg 420 kg

Maximale werkdruk : 250 Bar

Knijpkracht : 20 kN.

Maximale hijslast :



Maximale oliedoorvoer t.b.v. terugslagklep: 40 ltr./min.

© 2010 Bakker Hydraulic Products B.V.
Nijverheidsweg 6

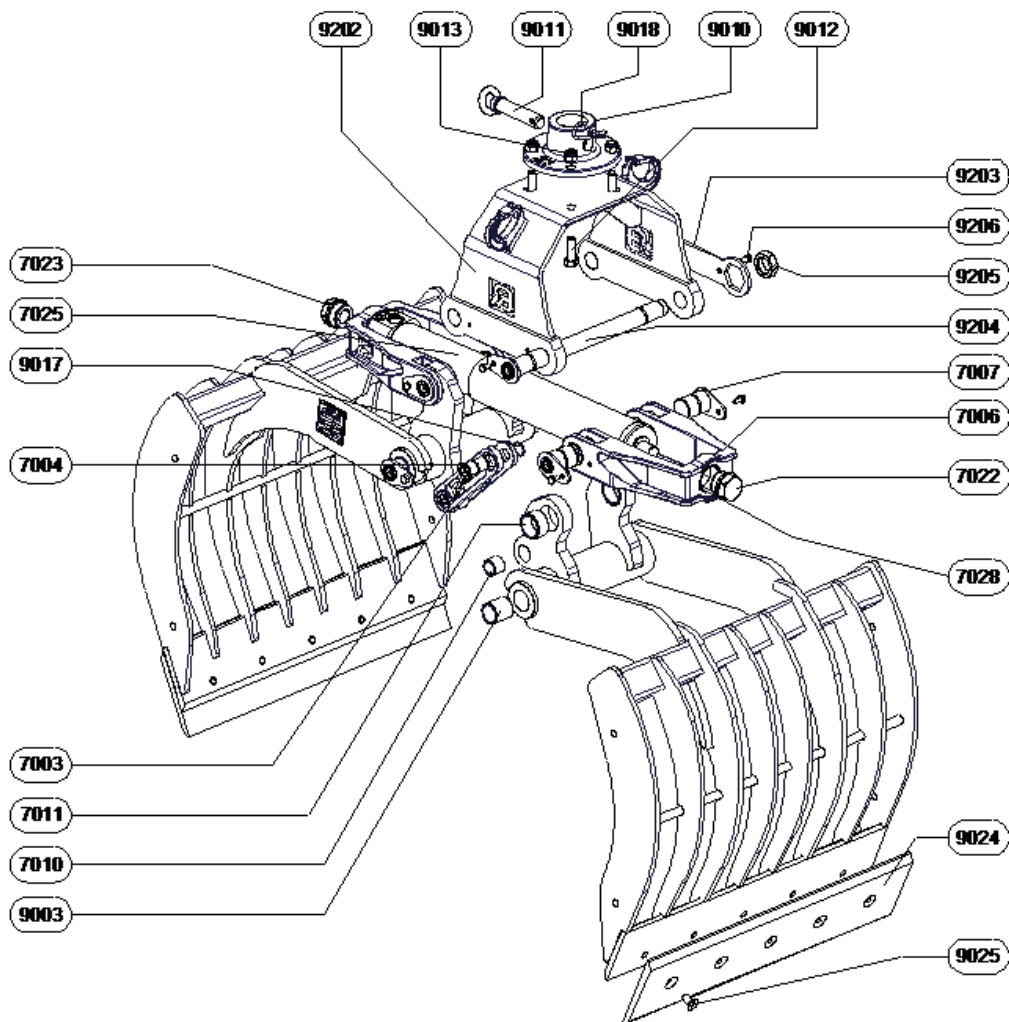
6662 NG Elst (Gld) Holland

Tel : + 31 481 374757

Fax : + 31 481 375280

Site : www.bakker-hydraulic.comE-mail : info@bakker-hydraulic.com

RBOMX 80



© 2010 Bakker Hydraulic Products B.V.
Nijverheidsweg 6

6662 NG Elst (Gld) Holland

Tel : + 31 481 374757

Fax : + 31 481 375280

Site : www.bakker-hydraulic.com

E-mail : info@bakker-hydraulic.com

TYPE	AANTAL	OMSCHRIJVING
7003	1	MEENEMER
7004	2	MEENEMERPEN
7006	2	TRIANGEL
7007	4	TRIANGELPEN
7010	2	INSPANBUS
7011	4	INSPANBUS
7022	1	MOER
7023	1	MOER
7025	1	CILINDER
7028	2	SPANSTIFT
9003	4	INSPANBUS
9010	1	ADAPTERPLAAT
9011	1	ADAPTERPEN
9012	4	BOUT
9013	4	MOER
9017	2	ASBORGRING
9018	1	BORGVEER
9024	2	WISSELMES
9025	10	BOUT
9202	1	BRUGSTUK
9203	1	BORGSLEUTEL
9204	2	BRUGSTUKPEN
9205	2	MOER
9206	4	BOUT

© 2010 Bakker Hydraulic Products B.V.
Nijverheidsweg 6

6662 NG Elst (Gld) Holland

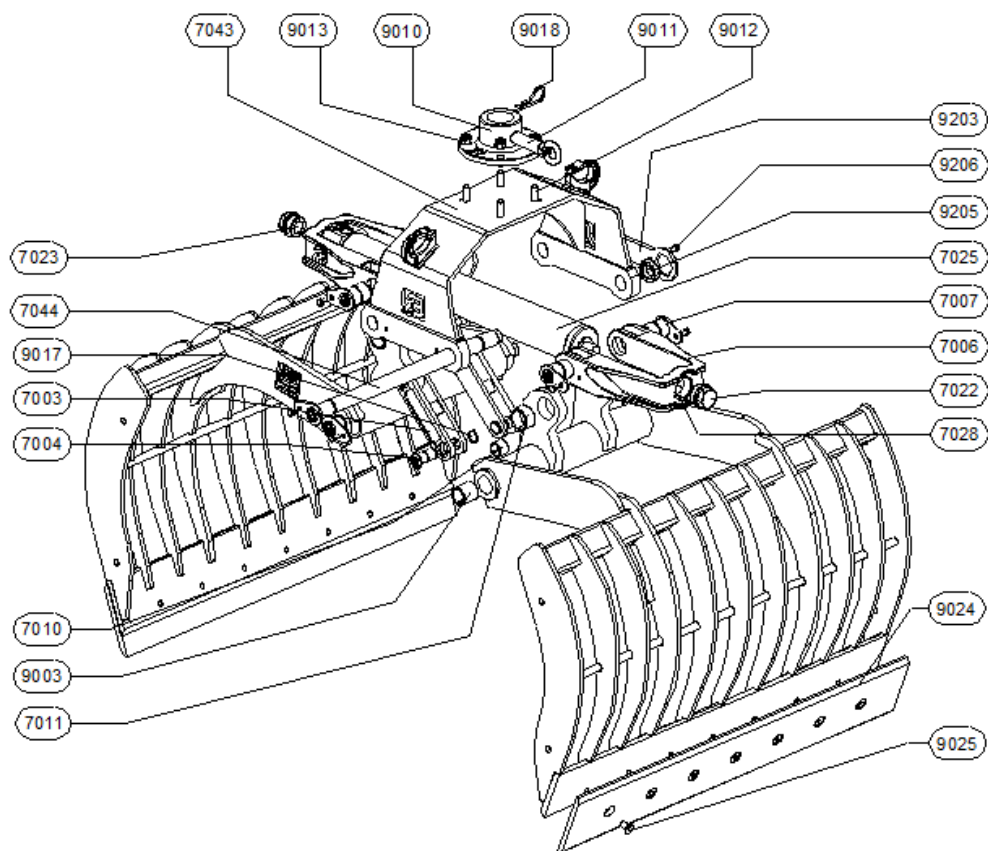
Tel : + 31 481 374757

Fax : + 31 481 375280

Site : www.bakker-hydraulic.com

E-mail : info@bakker-hydraulic.com

RBOMX 100 - 120



© 2010 Bakker Hydraulic Products B.V.
Nijverheidsweg 6

6662 NG Elst (Gld) Holland

Tel : + 31 481 374757

Fax : + 31 481 375280

Site : www.bakker-hydraulic.com

E-mail : info@bakker-hydraulic.com

TYPE	AANTAL	OMSCHRIJVING
7003	2	MEENEMER
7004	4	MEENEMERPEN
7006	2	TRIANGEL
7007	4	TRIANGELPEN
7010	4	INSPANBUS
7011	4	INSPANBUS
7022	1	MOER
7023	1	MOER
7025	1	CILINDER
7028	2	SPANSTIFT
7043	1	BRUGSTUK
7044	2	BRUGSTUKPEN
9003	4	INSPANBUS
9010	1	ADAPTERPLAAT
9011	1	ADAPTERPEN
9012	4	BOUT
9013	4	MOER
9017	4	ASBORGRING
9018	1	BORGVEER
9024	2	WISSELMES
9025	14-18	BOUT
9203	1	BORGSEUTEL
9205	2	MOER
9206	4	BOUT

© 2010 Bakker Hydraulic Products B.V.

Nijverheidsweg 6

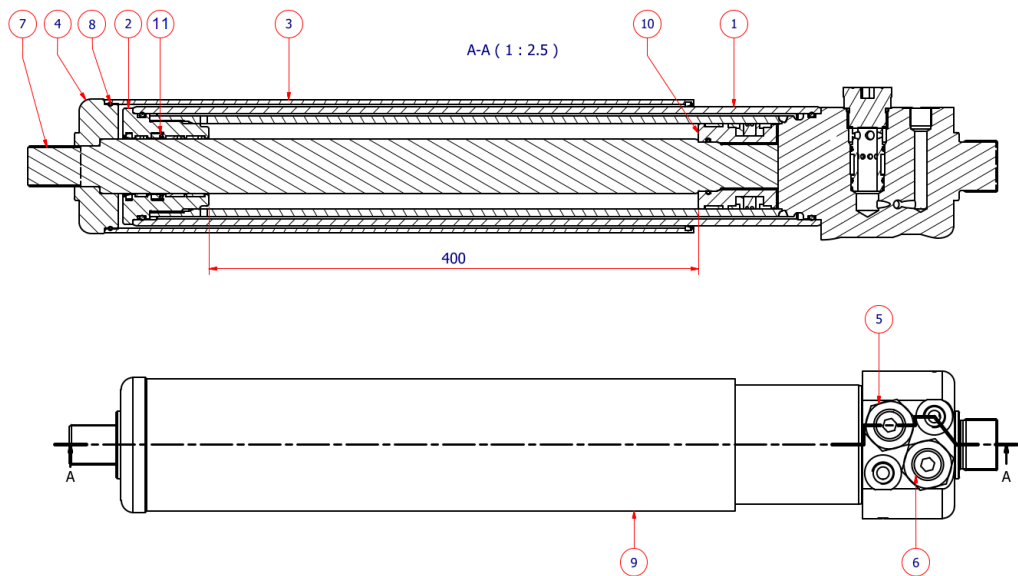
6662 NG Elst (Gld) Holland

Tel : + 31 481 374757

Fax : + 31 481 375280

Site : www.bakker-hydraulic.com

E-mail : info@bakker-hydraulic.com



POS	TYPE	OMSCHRIJVING	AANTAL
1	9111	CILINDERBUIS	1
2	9119	KOPMOER	1
3	7021	BESCHERMBUIS	1
4	7024	DEKSELRING	1
5	9200	TERUGSLAGKLEP	1
6	75798	BALANCEERKLEP	1
7	9259	ZUIGERSTANG	1
8	7026	BORGDRAAD	1
9	7025	CILINDER	1
10	9211	ZUIGER	1
11	9116	AFDICHTINGSSET CILINDER	1
	9201	AFDICHTINGSSET TERUGSLAGKLEP	1
	75824	AFDICHTINGSSET BALANCEERKLEP	1

© 2010 Bakker Hydraulic Products B.V.
Nijverheidsweg 6

6662 NG Elst (Gld) Holland

Tel : + 31 481 374757

Fax : + 31 481 375280

Site : www.bakker-hydraulic.com

E-mail : info@bakker-hydraulic.com