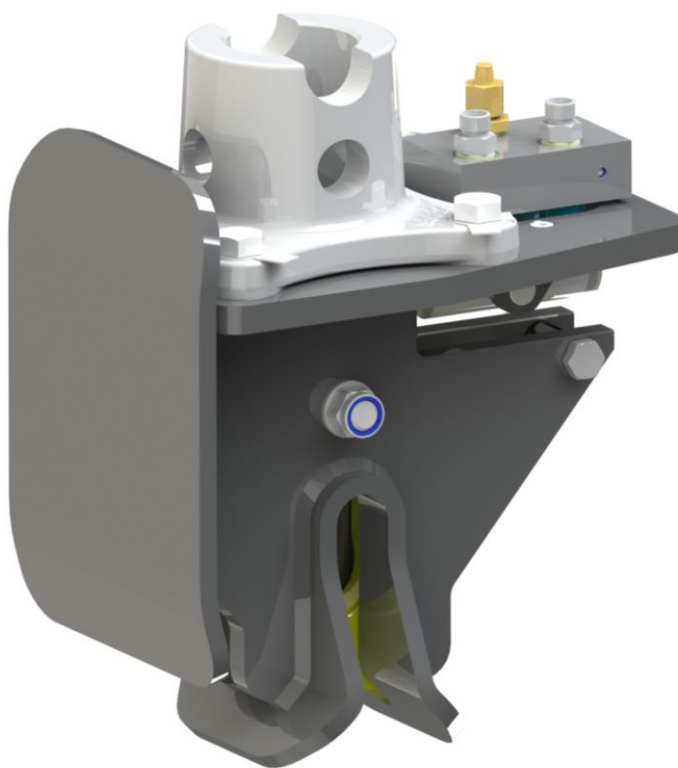




# MANUAL GANCHO HIDRÁULICO

LHH-4500 BS



Antes de usar el producto, lea detenidamente el manual.

## ÍNDICE

1. CONDICIONES DE USO.	3
2. MONTAJE/DESMONTAJE DEL ROTOR:	3
2.2 LAS MANGUERAS DE LA GRÚA AL ROTOR	3
2.3 EL TRAVESAÑO	3
3. MANTENIMIENTO Y REPARACIÓN	3
DATOS TÉCNICOS	4
COMPONENTES	4-5

### 1. CONDICIONES DE USO

Este producto es un dispositivo de elevación usado para la carga y descarga de productos y, en el marco de la directiva de máquinas, es considerado por el fabricante como un equipo intercambiable. Procure que la máquina base de la que va a formar parte el LHH-4500PM cumpla las directivas y normativas locales correspondientes, así como que su estado de mantenimiento sea correcto.

#### Observación

*Al diseñar este producto no se ha tenido en cuenta solo su uso normal, sino también el uso que cabe esperar razonablemente del mismo. Si el cliente realiza cambios en el producto sin notificarlo al fabricante, el cliente (el usuario) se responsabilizará de los mismos y se anulará la garantía. Como es lógico, sí que se autoriza el mantenimiento, en la medida en que esto ocurra conforme las instrucciones descritas en el manual.  
¡Deberá asegurarse que no hayan personas en la zona de trabajo de este producto!*

### 2. EL MONTAJE/DESMONTAJE DEL ROTOR:

Coloque el eje de salida del rotor en el casquillo adaptador. Gire ahora el eje del rotor hasta que el orificio del mismo esté alineado con el orificio del casquillo adaptador. Coloque a continuación el pasador y la arandela de seguridad.

© 2010 Bakker Hydraulic Products B.V.  
Nijverheidsweg 6

6662 NG Elst (Gld) Países Bajos

Tel : + 31 481 374757

Fax : + 31 481 375280

Internet : [www.bakker-hydraulic.com](http://www.bakker-hydraulic.com)

Email : [info@bakker-hydraulic.com](mailto:info@bakker-hydraulic.com)

## 2.2 LAS MANGUERAS DE LA GRÚA AL ROTOR

Los racores para mangueras montados en el rotor usados para rotar están provistos de boquillas de engrase.

El rotor no se debe usar sin estas boquillas de engrase. Las mangueras de la grúa al rotor usadas para rotar se deben conectar a racores provistos de una boquilla de engrase.

### Observación:

Si se observa que el funcionamiento del rotor no se corresponde con los datos en sus palancas de operación, lo más probable es que no haya conectado correctamente las mangueras.

## 2.3 TRAVESAÑO:

El travesano siempre se monta entre el rotor y la pluma de la grúa. Monte el travesano en la parte superior del rotor y monte el eje del travesano y el pasador de bloqueo. Controle, a continuación, que el travesano se pueda mover libremente. Acoplar el travesano a la grúa y sujetarlo.

### Observación:

Asegúrese de que el huelgo lateral sea lo más mínimo posible. En caso necesario, podrá colocar arandelas distanciadoras.

## 3.0 MANTENIMIENTO Y REPARACIÓN:

- Controlar anualmente el LHH-4500PM y realizar cada año una prueba con una carga de 6750 kg.
- Controlar anualmente el huelgo del casquillo de conexión del rotor (máx. 5 mm). Si el huelgo es excesivo, el casquillo se deberá sustituir.
- Controlar cada año que el gancho no se haya doblado. En caso afirmativo, sustituir el gancho.
- Después de 20 horas de trabajo, verifique todas las conexiones atornilladas y apriete si es necesario.

*Al realizar eventuales tareas de mantenimiento del LHH-4500PM, deberá asegurarse que el mismo no esté acoplada a la grúa.*

Sin lubricación	Esfuerzo de torsión
M 6 8.8	8 Nm
M 12 8.8	65 Nm
M 16 8.8	162 Nm
M 16 10.9	300 Nm

## DATOS TÉCNICOS:

Gancho hidráulico : LHH-4500 BS

Peso : 20 kg

Carga máxima de elevación : 4500 kg

Presión de trabajo máxima : 50 Bar

Circulación máxima del aceite : 15 ltr./min.

© 2010 Bakker Hydraulic Products B.V.  
Nijverheidsweg 6

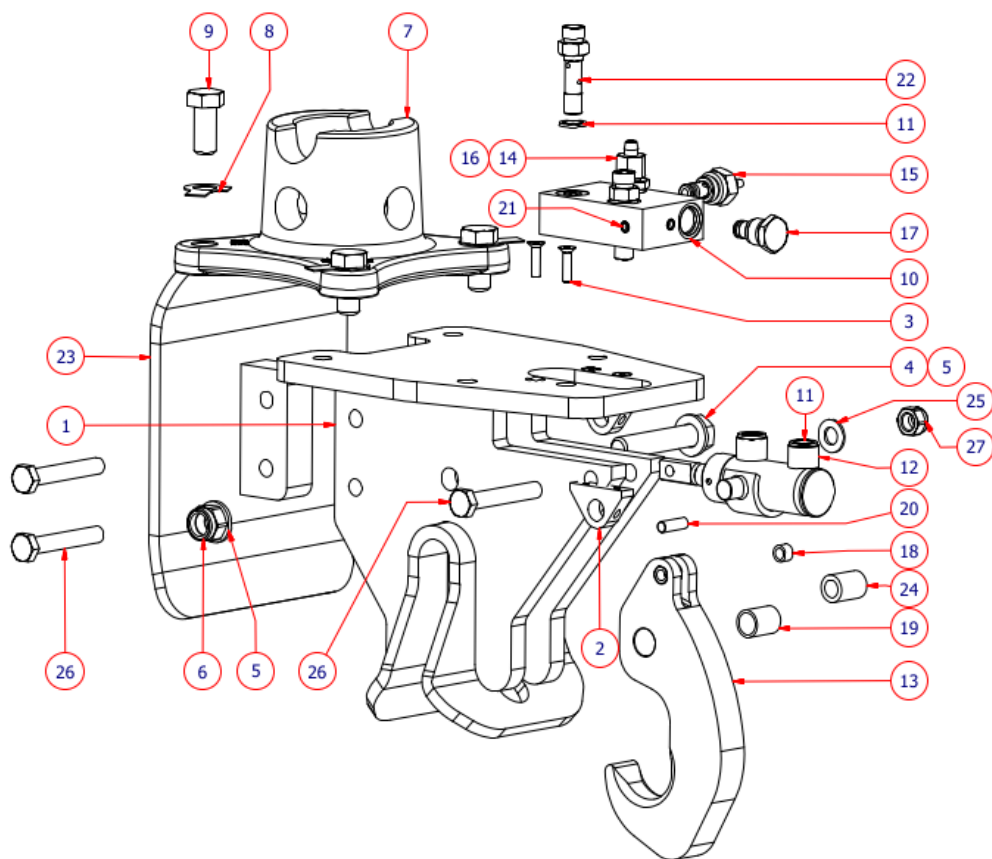
6662 NG Elst (Gld) Países Bajos

Tel : + 31 481 374757

Fax : + 31 481 375280

Internet : [www.bakker-hydraulic.com](http://www.bakker-hydraulic.com)

Email : [info@bakker-hydraulic.com](mailto:info@bakker-hydraulic.com)



© 2010 Bakker Hydraulic Products B.V.  
Nijverheidsweg 6

6662 NG Elst (Gld) Países Bajos

Tel : + 31 481 374757 Fax : + 31 481 375280

Internet : [www.bakker-hydraulic.com](http://www.bakker-hydraulic.com)

Email : [info@bakker-hydraulic.com](mailto:info@bakker-hydraulic.com)

POS	NO	DESCRIPCIÓN	QUANTIDAD
1	75844	BASTIDOR	1
2	75845	OREJA TRIANGULAR	2
3	75538	PERNO	4
4	7737	PERNO	1
5	9426	ARANDELA PLANA	2
6	75835	TUERCA	1
7	9082-XX	PLACA DE CONEXIÓN	1
8	75670-16	ARANDELA DE BLOQUEO DE LENGÜETA	4
9	9295	PERNO	4
10	7889	BLOQUE DE VÁLVULAS	1
11	7705	JUNTA TÓRICA	4
12	7707	CILINDRO	1
13	75846	GANCHO	1
14	75847	ADECUADO	1
15	7698	VÁLVULA REGULADORA DE PRESIÓN	1
16	75545	TAPA	1
17	7699	VALVULO ANTIRETORNO	1
18	75839	COJINETE	2
19	75840	COJINETE	1
20	75843	PASADOR CON PERFORACIÓN	1
21	75836	TAPA DE EXPANSIÓN METÁLICA	2
22	75944	TORNILLO BANJO ¼"	2
23	75841	BANDA DE ACERO INOXIDABLE	1
24	75830	CUBIERTA	1
25	9428	ARANDELA PLANA	3
26	75529	PERNO	3
27	9433	TUERCA	3