

TECHNISCHE DATEN:

Greifertyp : RBOX

Breite : 55 cm 80 cm 100 cm
 65 cm 90 cm 120 cm

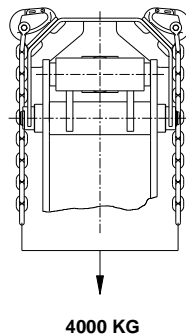
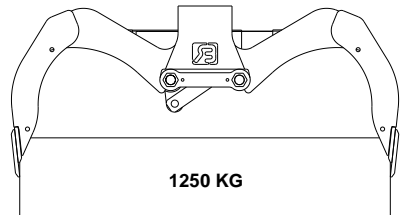
Volumen : 250 L 400 L 500 L
 300 L 450 L 600 L

Gewicht : 300 kg 345 kg 380 kg
 320 kg 360 kg 415 kg

Maximaler Arbeitsdruck : 250 Bar

Schließkraft : 20 kN.

Maximale Hublast :



Maximale Öldurchführung für Rückschlagventil: 80 L /Min.

© 2010 Bakker Hydraulic Products BV
Nijverheidsweg 6

6662 NG Elst (Gld) Niederlande

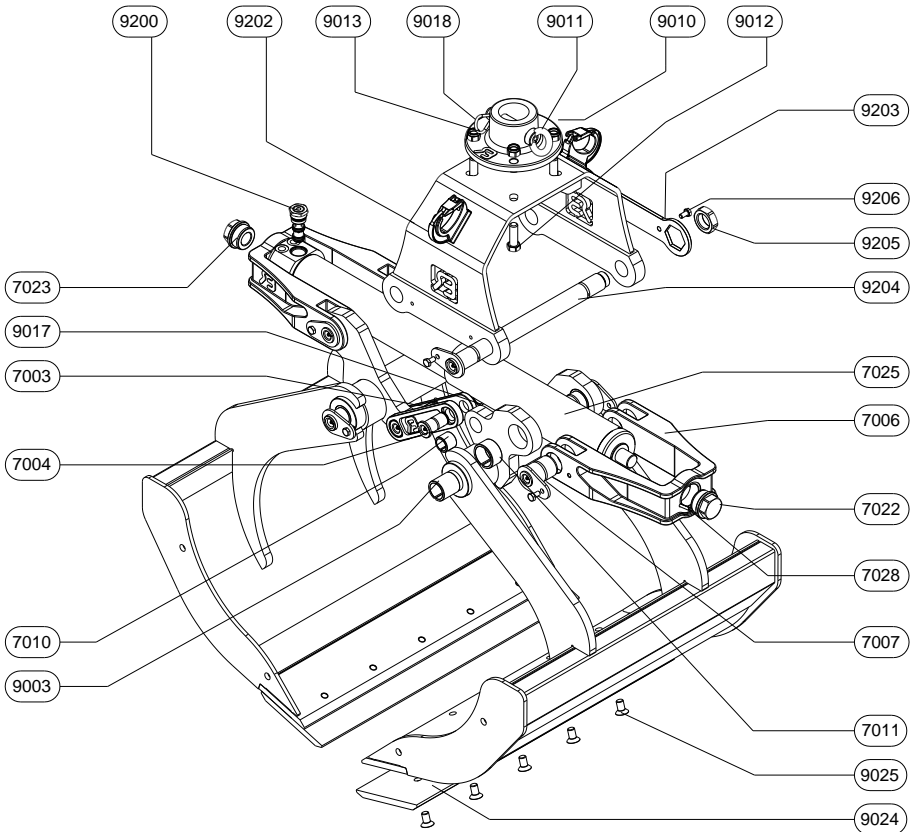
Tel : + 31 481 374757

Fax : + 31 481 375280

Site : www.bakker-hydraulic.com

E-mail : info@bakker-hydraulic.com

RBOX 55-65-80



TEILNR.	ANZAHL	BESCHREIBUNG
RBOX-7003	1	AUSGLEICHGESTANGE
RBOX-7004	2	ZAPFEN
RBOX-7006	2	GABEL
RBOX-7007	4	ZAPFEN
RBOX-7010	2	EINSPANNBUCHSE
RBOX-7011	4	EINSPANNBUCHSE
RBOX-7022	1	MUTTER
RBOX-7023	1	MUTTER
RBOX-7025	1	ZYLINDER
RBOX-7028	2	SPANNSTIFT
RBOX-9003	4	EINSPANNBUCHSE
RBOX-9010	1	AUFHÄNGUNGSPLATTE
RBOX-9011	1	AUFHÄNGUNGZAPFEN
RBOX-9012	4	BOLZEN
RBOX-9013	4	MUTTER
RBOX-9017	2	SICHERUNGSRING
RBOX-9018	1	FEDERSTECKER
RBOX-9024	2	MESSER
RBOX-9025	siehe Tabelle	BOLZEN
RBOX-9200	2	RÜCKSCHLAGVENTIL
RBOX-9202	1	VERBINDUNGSSTÜCK
RBOX-9203	1	SICHERHEITSSCHLÜSSEL
RBOX-9204	2	ZAPFEN
RBOX-9205	2	MUTTER
RBOX-9206	8	BOLZEN
GREIFERTYP		RBOX-55 RBOX-65 RBOX-80
ANZAHL RBOX-9025	8	10 10

© 2010 Bakker Hydraulic Products BV

Nijverheidsweg 6

6662 NG Elst (Gld) Niederlande

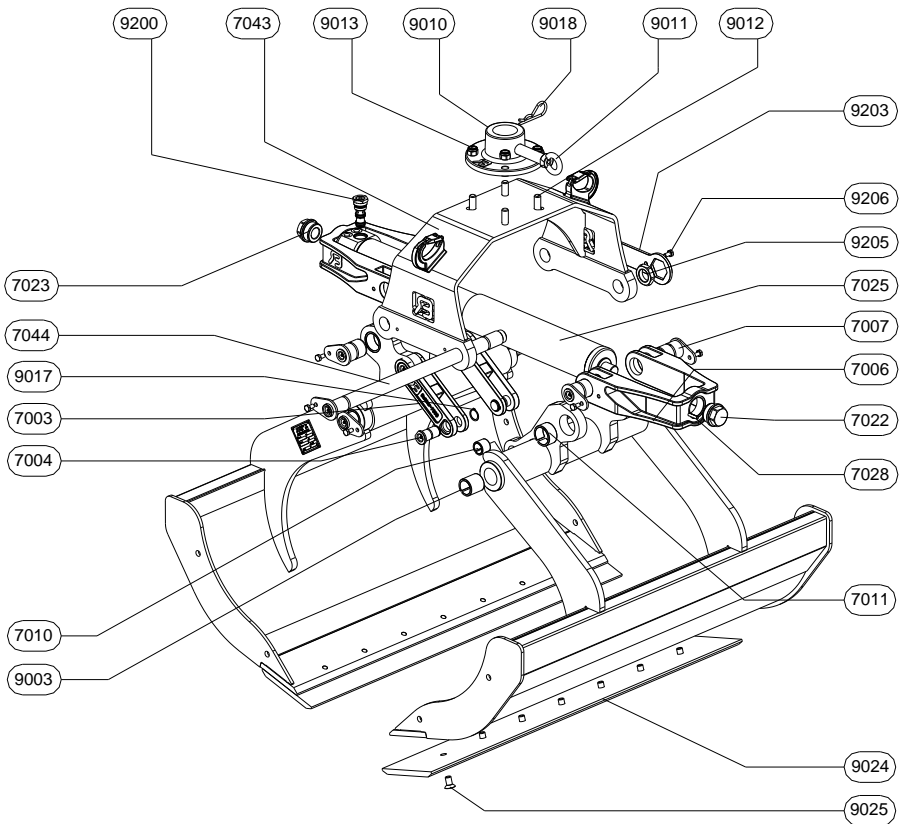
Tel : + 31 481 374757

Fax : + 31 481 375280

Site : www.bakker-hydraulic.com

E-mail : info@bakker-hydraulic.com

RBOX 90-100-120



© 2010 Bakker Hydraulic Products BV
Nijverheidsweg 6

6662 NG Elst (Gld) Nederlande

Tel : + 31 481 374757

Fax : + 31 481 375280

Site : www.bakker-hydraulic.com

E-mail : info@bakker-hydraulic.com

TEILNR.	ANZAHL	BESCHREIBUNG
RBOX-7003	1	AUSGLEICHGESTANGE
RBOX-7004	2	ZAPFEN
RBOX-7006	2	GABEL
RBOX-7007	4	ZAPFEN
RBOX-7010	2	EINSPANNBUCHSE
RBOX-7011	4	EINSPANNBUCHSE
RBOX-7022	1	MUTTER
RBOX-7023	1	MUTTER
RBOX-7025	1	ZYLINDER
RBOX-7028	2	SPANNSTIFT
RBOX-9003	4	EINSPANNBUCHSE
RBOX-9010	1	AUFHÄNGUNGSPLATTE
RBOX-9011	1	AUFHÄNGUNG SZAPFEN
RBOX-9012	4	BOLZEN
RBOX-9013	4	MUTTER
RBOX-9017	2	SICHERUNGSRING
RBOX-9018	1	FEDERSTECKER
RBOX-9024	2	MESSER
RBOX-9025	siehe Tabelle	BOLZEN
RBOX-9200	2	RÜCKSCHLAGVENTIL
RBOX-9202	1	VERBINDUNGSSSTÜCK
RBOX-9203	1	SICHERHEITSSCHLÜSSEL
RBOX-9204	2	ZAPFEN
RBOX-9205	2	MUTTER
RBOX-9206	8	BOLZEN
GREIFERTYP		RBOX-55 RBOX-65 RBOX-80
ANZAHL RBOX-9025	8	10 10

© 2010 Bakker Hydraulic Products BV

Nijverheidsweg 6

6662 NG Elst (Gld) Niederlande

Tel : + 31 481 374757

Fax : + 31 481 375280

Site : www.bakker-hydraulic.com

E-mail : info@bakker-hydraulic.com