

INFORMATION TECHNIQUE :

Type de la benne : BDVEDZ

Largeur : 80 cm 90 cm 100 cm

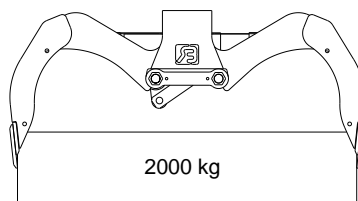
Volume : 355 L 400 L 445 L

Poids : 450 kg 465 kg 475 kg

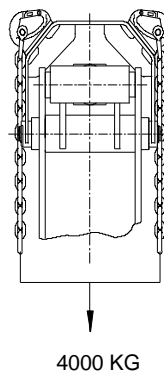
Pression de travail maximale : 200 Bar

Force de serrage : 30 kN.

Force de levage maximale :



Débit d'huile relatif au clapet anti-retour : 80 L/min maximale.



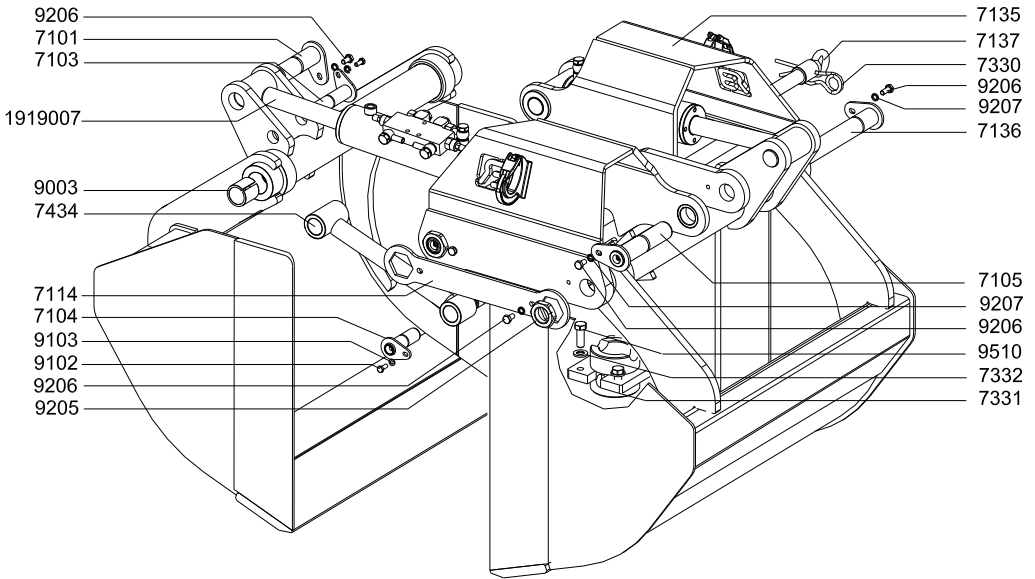
© 2010 Bakker Hydraulic Products I
Nijverheidsweg 6
6662 NG Elst (Gld) Pays-Bas

Tel : + 31 481 374757

Fax : + 31 481 375280

Site : www.bakker-hydraulic.com

E-mail : info@bakker-hydraulic.com



© 2010 Bakker Hydraulic Products BV
 Nijverheidsweg 6
 6662 NG Elst (Gld) Pays-Bas

Tel : + 31 481 374757 Fax : + 31 481 375280

Site : www.bakker-hydraulic.com E-mail : info@bakker-hydraulic.com

PIÈCES DÉTACHÉES

REPÈRE	NOMBRE	DESCRIPTION
BDVEDZ-7101	2	AXE
BDVEDZ-7103	1	AXE
BDVEDZ-7104	1	AXE
BDVEDZ-7105	2	AXE
BDVEDZ-7114	1	CLEF DE SERRAGE
BDVEDZ-7135	1	ETRIER DE TETE
BDVEDZ-7136	2	AXE
BDVEDZ-7137	1	AXE DE CHAPE
BDVEDZ-7330	1	EPINGLE
BDVEDZ-7331	1	CHAPE
BDVEDZ-7332	4	RONDELLE
BDVEDZ-7434	1	BIELLETTE
BDVEDZ-9003	4	BAGUE ELASTIQUE
BDVEDZ-9102	2	VIS
BDVEDZ-9103	2	RONDELLE
BDVEDZ-9205	2	ECROU
BDVEDZ-9206	8	VIS
BDVEDZ-9207	8	RONDELLE
BDVEDZ-9510	4	VIS
BDVEDZ-1919007	2	VERIN

© 2010 Bakker Hydraulic Products BV

Nijverheidsweg 6

6662 NG Elst (Gld) Pays-Bas

Tel : + 31 481 374757

Fax : + 31 481 375280

Site : www.bakker-hydraulic.com

E-mail : info@bakker-hydraulic.com