

INFORMATION TECHNIQUE :

Type de la benne : BDVEDZ

Largeur : 80 cm 90 cm 100 cm

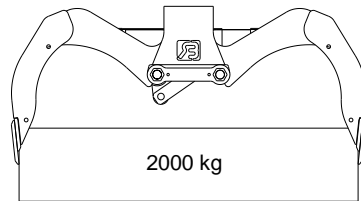
Volume : 355 L 400 L 445 L

Poids : 450 kg 465 kg 475 kg

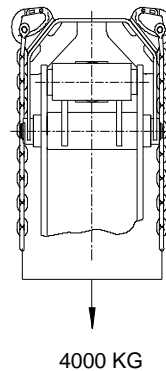
Pression de travail maximale : 200 Bar

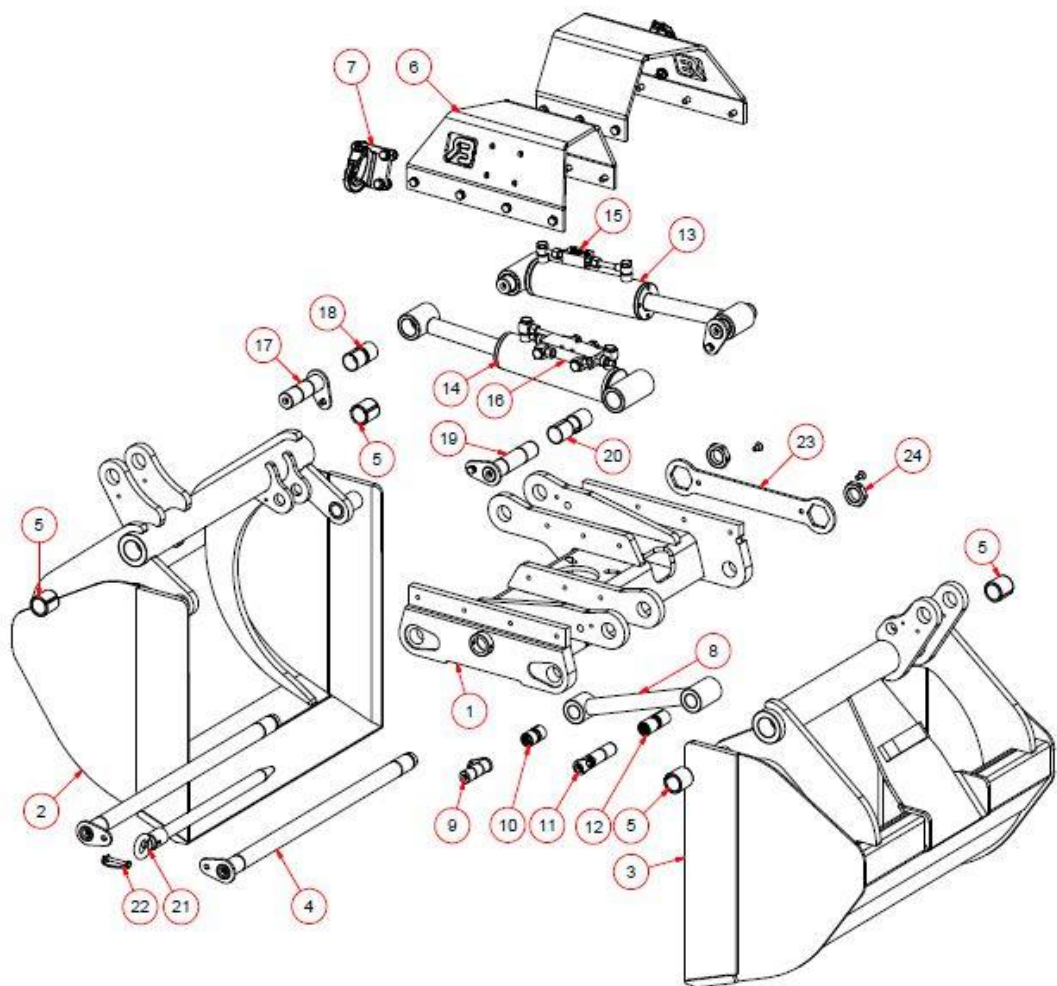
Force de serrage : 30 kN.

Force de levage maximale :



Débit d'huile relaté au clapet anti-retour : 80 L/min maximale.





© 2010 Bakker Hydraulic Products BV
 Nijverheidsweg 6

6662 NG Elst (Gld) Pays-Bas

Tel : + 31 481 374757

Fax : + 31 481 375280

Site : www.bakker-hydraulic.com

E-mail : info@bakker-hydraulic.com

	REPÈRE	NOMBRE	DESCRIPTION
1	75067	1	ÉTRIER DE TÊTE
2	75079	1	COQUILLE GAUCHE
3	75080	1	COQUILLE DROITE
4	7136	2	AXE
5	9003	4	BAGUE ÉLASTIQUE
6	75048	2	HOUSSE
7	75049	2	CROCHET
8	7434	1	BIELLETTTE
9	7104	1	AXE
10	7339	2	PALIER LISSE
11	7103	1	AXE
12	7338	2	PALIER LISSE
13	1919007-2	1	VÉRIN AVEC CLAPET ANTI-RETOUR
14	1919007	1	VÉRIN AVEC CLAPET DE FREINS
15	31000001	1	CLAPET ANTI-RETOUR
16	1919207	1	CLAPET DE FREINS
17	7101	2	AXE
18	7436	2	PALIER LISSE
19	7105	2	AXE
20	7435	2	PALIER LISSE
21	7137	1	AXE DE CHAPE
22	75082	1	CIRCLIPS
23	7114	1	CLEF DE SERRAGE
24	9205	2	ÉCROU

© 2010 Bakker Hydraulic Products BV

Nijverheidsweg 6

6662 NG Elst (Gld) Pays-Bas

Tel : + 31 481 374757

Fax : + 31 481 375280

Site : www.bakker-hydraulic.com

E-mail : info@bakker-hydraulic.com

PIÈCES DÉTACHÉES

REPÈRE	NOMBRE	DESCRIPTION
BDVEDZ-7101	2	AXE
BDVEDZ-7103	1	AXE
BDVEDZ-7104	1	AXE
BDVEDZ-7105	2	AXE
BDVEDZ-7114	1	CLEF DE SERRAGE
BDVEDZ-7135	1	ETRIER DE TETE
BDVEDZ-7136	2	AXE
BDVEDZ-7137	1	AXE DE CHAPE
BDVEDZ-7330	1	EPINGLE
BDVEDZ-7331	1	CHAPE
BDVEDZ-7332	4	RONDELLE
BDVEDZ-7434	1	BIELLETTE
BDVEDZ-9003	4	BAGUE ELASTIQUE
BDVEDZ-9102	2	VIS
BDVEDZ-9103	2	RONDELLE
BDVEDZ-9205	2	ECROU
BDVEDZ-9206	8	VIS
BDVEDZ-9207	8	RONDELLE
BDVEDZ-9510	4	VIS
BDVEDZ-1919007	2	VERIN

© 2010 Bakker Hydraulic Products BV

Nijverheidsweg 6

6662 NG Elst (Gld) Pays-Bas

Tel : + 31 481 374757

Fax : + 31 481 375280

Site : www.bakker-hydraulic.com

E-mail : info@bakker-hydraulic.com