



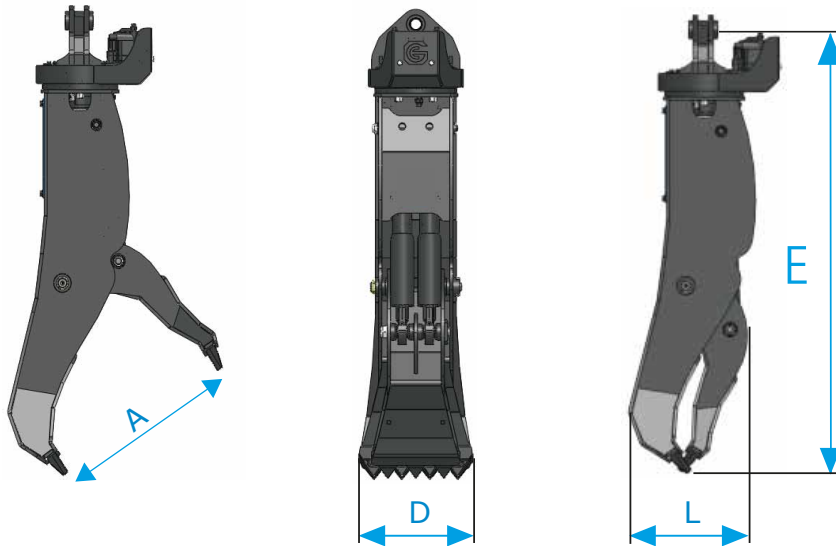
# GZP *Polidemo*



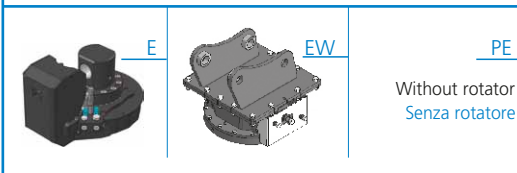
Ton. 11,0 - 23,0

Polidemo is an innovative and multifunctional piece of equipment specially designed by Gusella-Bakker for easy and effective recycling of car.

Il POLIDEMO, è un'innovativa attrezzatura multifunzionale progettata dalla Gusella-Bakker per eseguire in modo semplice ed efficace le bonifiche delle automobili da demolire.



Type of link  
 Attacchi disponibili



Model Modello	Link type Tipo attacco	Weight Peso		Closing force Forza chiusura	Pressure Pressione	Dimensions Dimensioni			
		Kg.	Ton.			A	D	L	E
<b>GZP 6</b>	<b>PE</b>	437	11-23	51	360	882	530	535	1770
<b>GZP 6</b>	<b>E (12 Ton)</b>	665	11-23	51	360	882	530	535	2070
<b>GZP 6</b>	<b>EW</b>	750	11-23	51	360	882	530	535	-



This data are indicative. To choose the correct attachment check also excavator lifting capacities.  
 Il peso dell'escavatore è indicativo, per abbinare la giusta attrezzatura, è necessario consultare il diagramma delle portate dell'escavatore.



Connecting link for excavators  
 Staffa basculante per escavatore



Link for excavators  
 Attacco su misura per escavatori



6662 NG Elst (Gld) Netherland  
 Nijverheidsweg 6  
 Tel. +31 (0)481-374757

info@gusella-bakker.com

Via Cagliero, 17  
 10041 Carignano (To) Italy  
 www.gusella-bakker.com