

TECHNISCHE GEGEVENS:

Type knijperbak : BDVEZM

Breedte : 80 cm 90 cm 100 cm

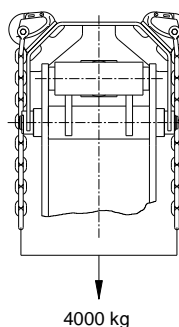
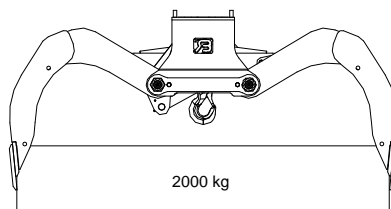
Volume : 315 Ltr 355 Ltr 395 Ltr

Gewicht : 360 kg 370 kg 380 kg

Maximale werkdruk : 200 Bar

Knijpkracht : 30 kN.

Maximale hijslast :



Maximale oliedoover t.b.v. terugslagklep: 80 ltr./min.

© 2010 Bakker Hydraulic Products B.V.
Nijverheidsweg 6

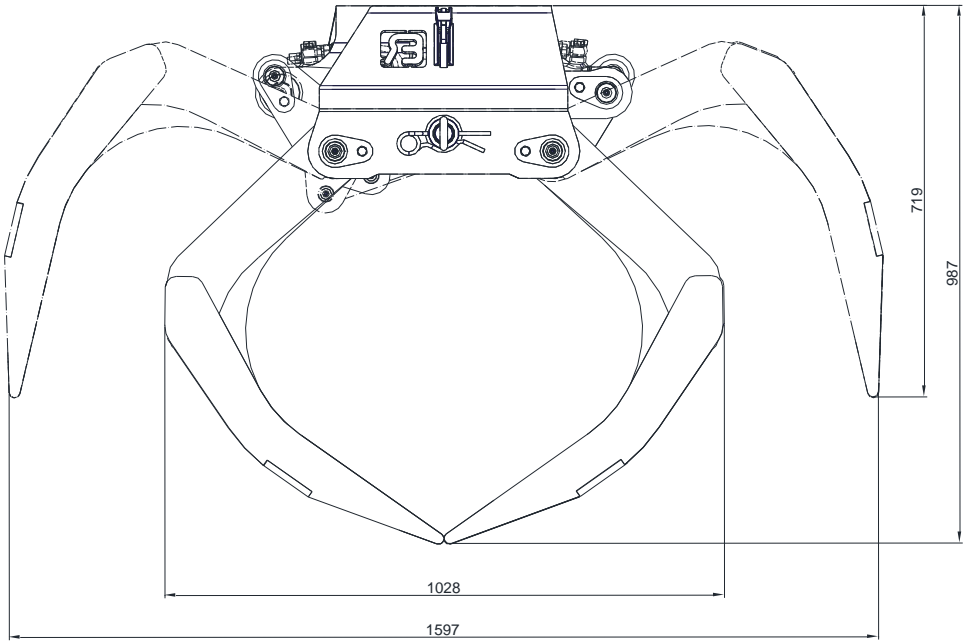
6662 NG Elst (Gld) Holland

Tel : + 31 481 374757

Fax : + 31 481 375280

Site : www.bakker-hydraulic.com

E-mail : info@bakker-hydraulic.com



© 2010 Bakker Hydraulic Products B.V.
Nijverheidsweg 6

6662 NG Elst (Gld) Holland

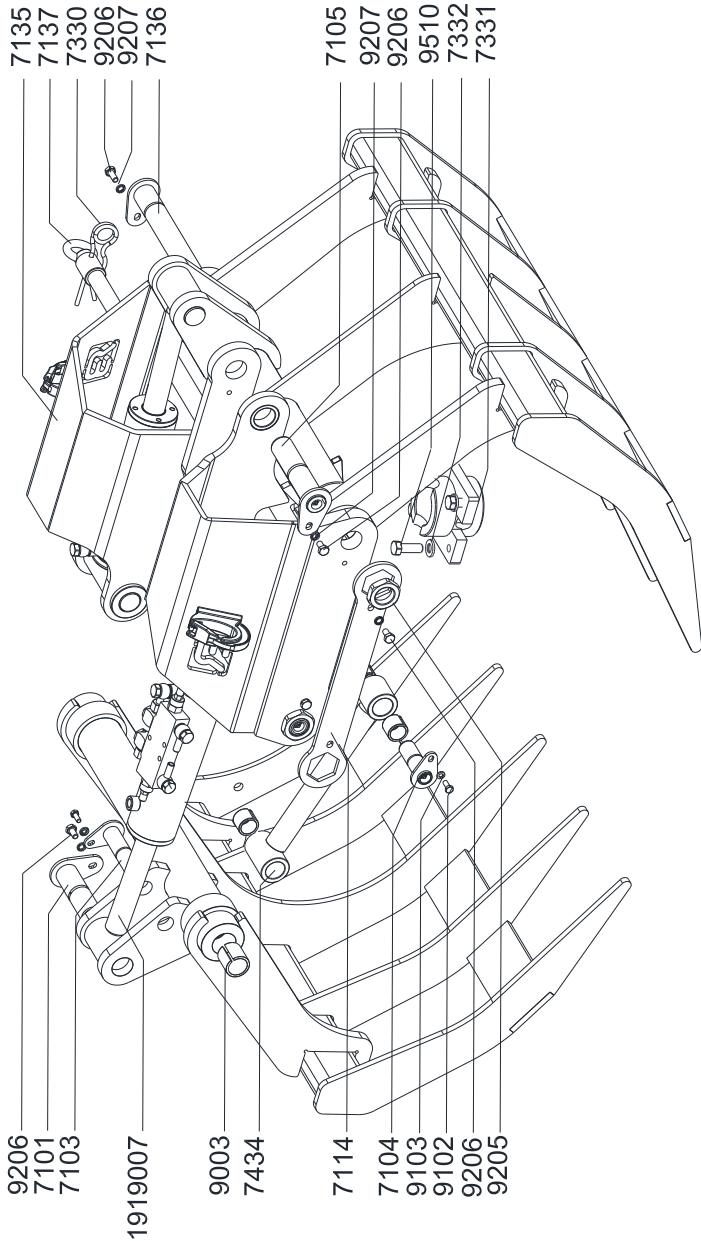
Tel : + 31 481 374757

Fax : + 31 481 375280

Site : www.bakker-hydraulic.com

E-mail : info@bakker-hydraulic.com

BDVEZM



© 2010 Bakker Hydraulic Products B.V.
 Nijverheidsweg 6

6662 NG Elst (Gld) Holland

Tel : + 31 481 374757

Fax : + 31 481 375280

Site : www.bakker-hydraulic.com

E-mail : info@bakker-hydraulic.com

ONDERDELENLIJST

TYPE	AANTAL	OMSCHRIJVING
BDVEZM-7101	2	CILINDERPEN KORT
BDVEZM-7103	1	MEENEMERAS LANG
BDVEZM-7104	1	MEENEMERAS KORT
BDVEZM-7105	2	CILINDERPEN LANG
BDVEZM-7114	1	BORGSLEUTEL
BDVEZM-7135	1	BRUGSTUK
BDVEZM-7136	2	BRUGSTUKAS
BDVEZM-7137	1	ADAPTERPEN
BDVEZM-7138	2	WISSELMES
BDVEZM-7330	1	BORGVEER
BDVEZM-7331	1	ADAPTERPLAAT
BDVEZM-7332	4	RING
BDVEZM-7434	1	MEENEMER
BDVEZM-9003	4	INSPANBUS
BDVEZM-9102	2	BOUT
BDVEZM-9103	2	VEERRING
BDVEZM-9205	2	MOER
BDVEZM-9206	8	BOUT
BDVEZM-9207	8	VEERRING
BDVEZM-9510	4	BOUT
BDVEZM-1919007	2	CILINDER

© 2010 Bakker Hydraulic Products B.V.

Nijverheidsweg 6

6662 NG Elst (Gld) Holland

Tel : + 31 481 374757

Fax : + 31 481 375280

Site : www.bakker-hydraulic.com

E-mail : info@bakker-hydraulic.com