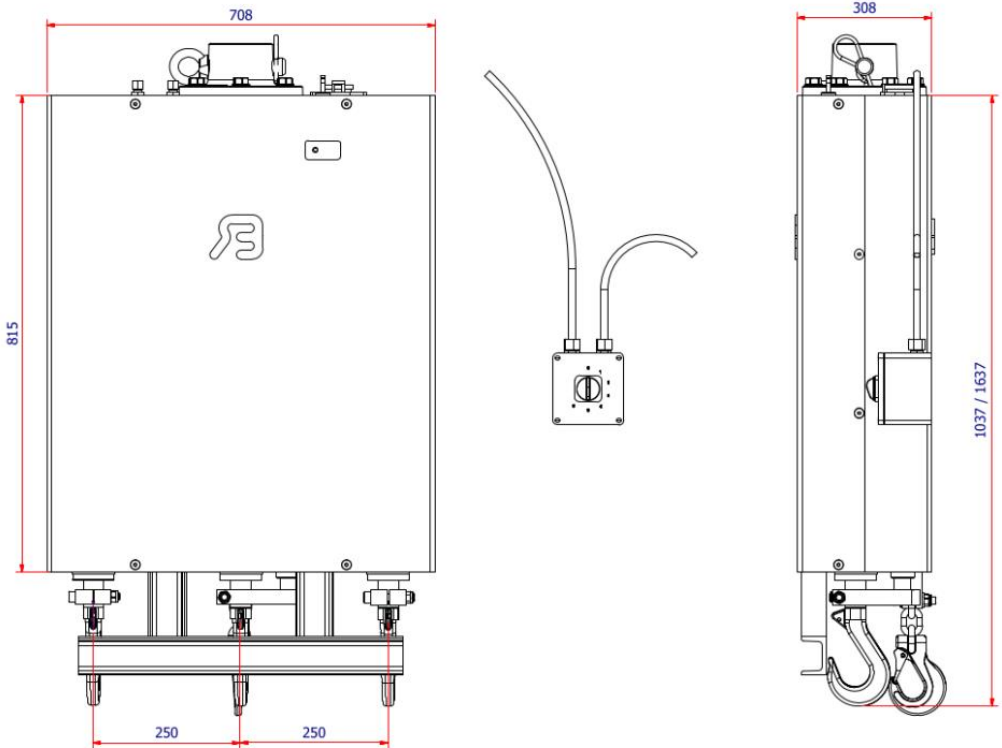


## TECHNISCHE GEGEVENS:

Type hakengrijper	: GEJO 10 E
Hoogteverstelling	: 600 mm
Gewicht	: 215 Kg
Maximale werkdruk	: 200 Bar
Maximale hijslast	: 3 ton
Maximale oliedoorvoer	: 20 l/min
Elektrische aansluiting	: 24 volt DC



© 2010 Bakker Hydraulic Products B.V.  
Nijverheidsweg 6

6662 NG Elst (Gld) Holland

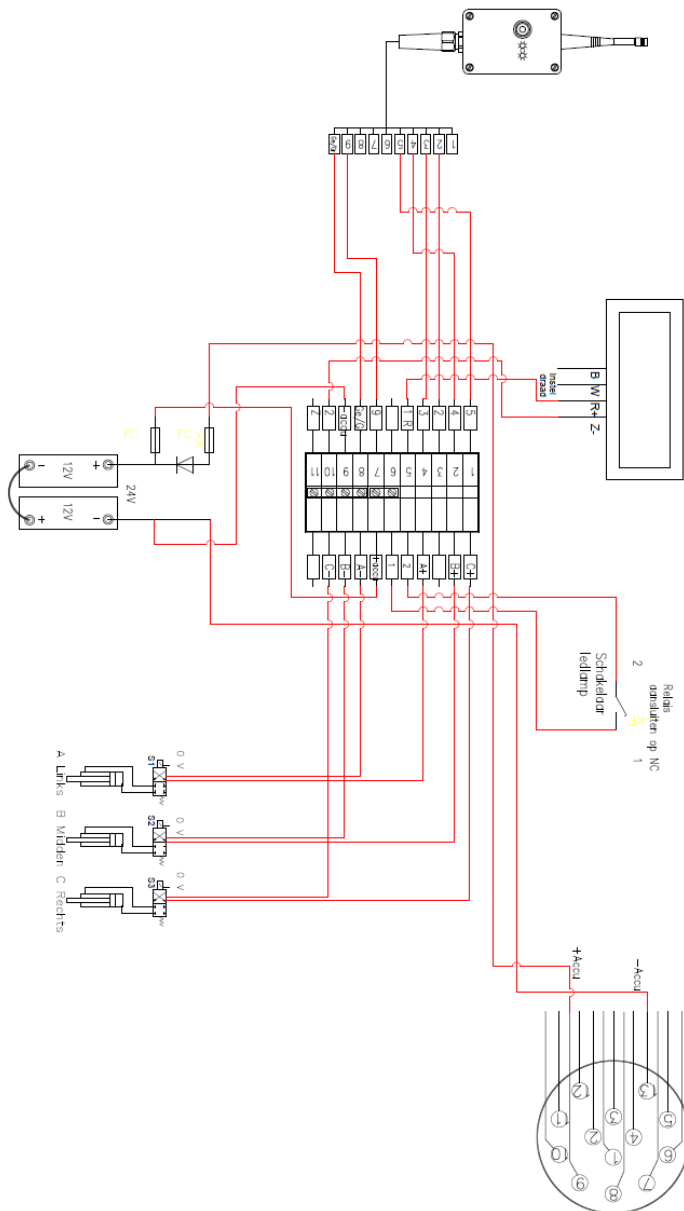
Tel : + 31 481 374757

Fax : + 31 481 375280

Site : [www.bakker-hydraulic.com](http://www.bakker-hydraulic.com)

E-mail : [info@bakker-hydraulic.com](mailto:info@bakker-hydraulic.com)

# Elektrisch schema



© 2010 Bakker Hydraulic Products B.V.  
Nijverheidsweg 6

6662 NG Elst (Gld) Holland

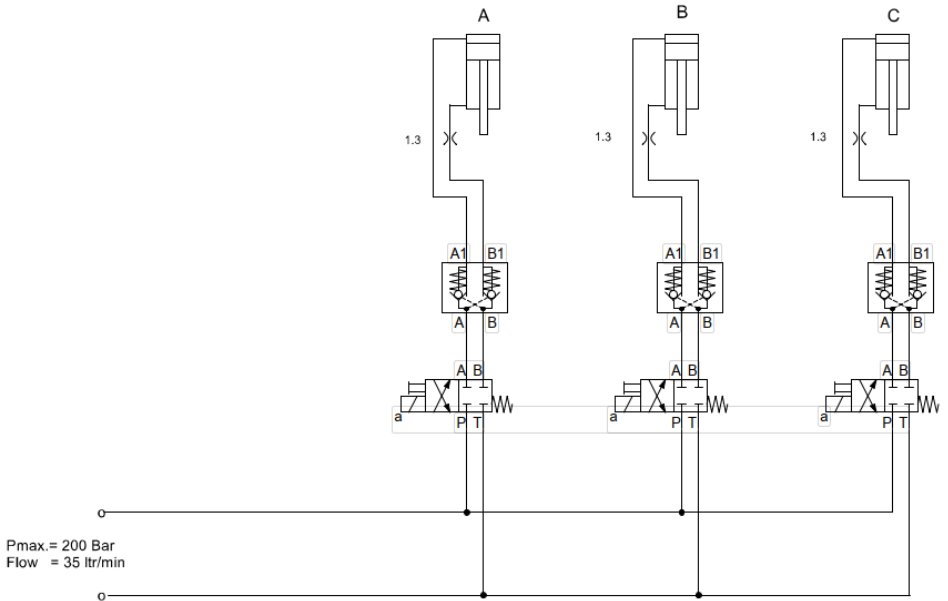
Tel : + 31 481 374757

Fax : + 31 481 375280

Site : [www.bakker-hydraulic.com](http://www.bakker-hydraulic.com)

E-mail : [info@bakker-hydraulic.com](mailto:info@bakker-hydraulic.com)

# Hydraulisch schema



GEJO-10

© 2010 Bakker Hydraulic Products B.V.  
Nijverheidsweg 6

6662 NG Elst (Gld) Holland

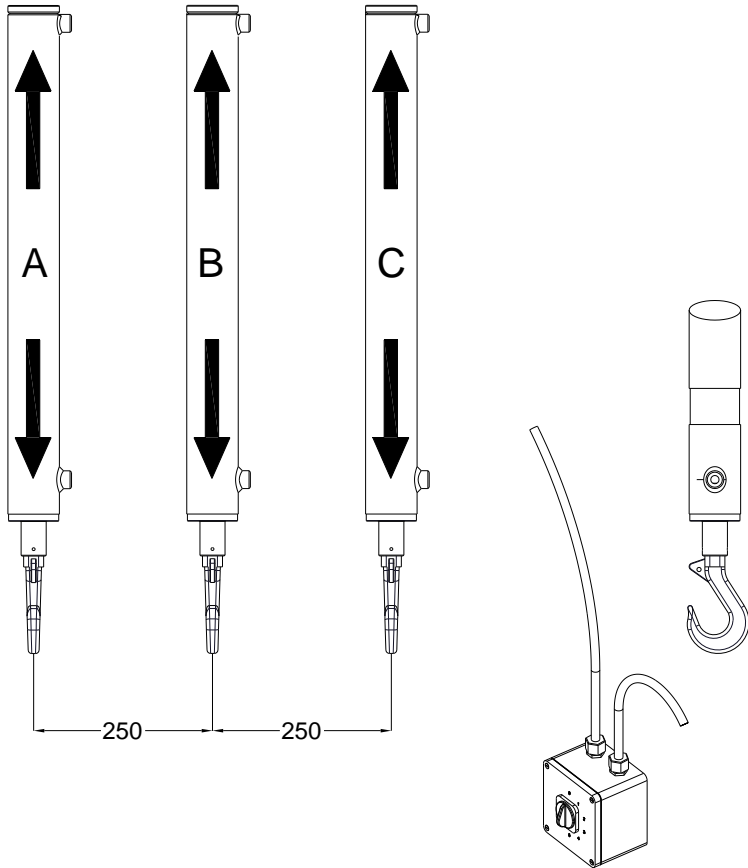
Tel : + 31 481 374757

Fax : + 31 481 375280

Site : [www.bakker-hydraulic.com](http://www.bakker-hydraulic.com)

E-mail : [info@bakker-hydraulic.com](mailto:info@bakker-hydraulic.com)

# Bedieningsoverzicht Gejo 10 E



© 2010 Bakker Hydraulic Products B.V.  
Nijverheidsweg 6

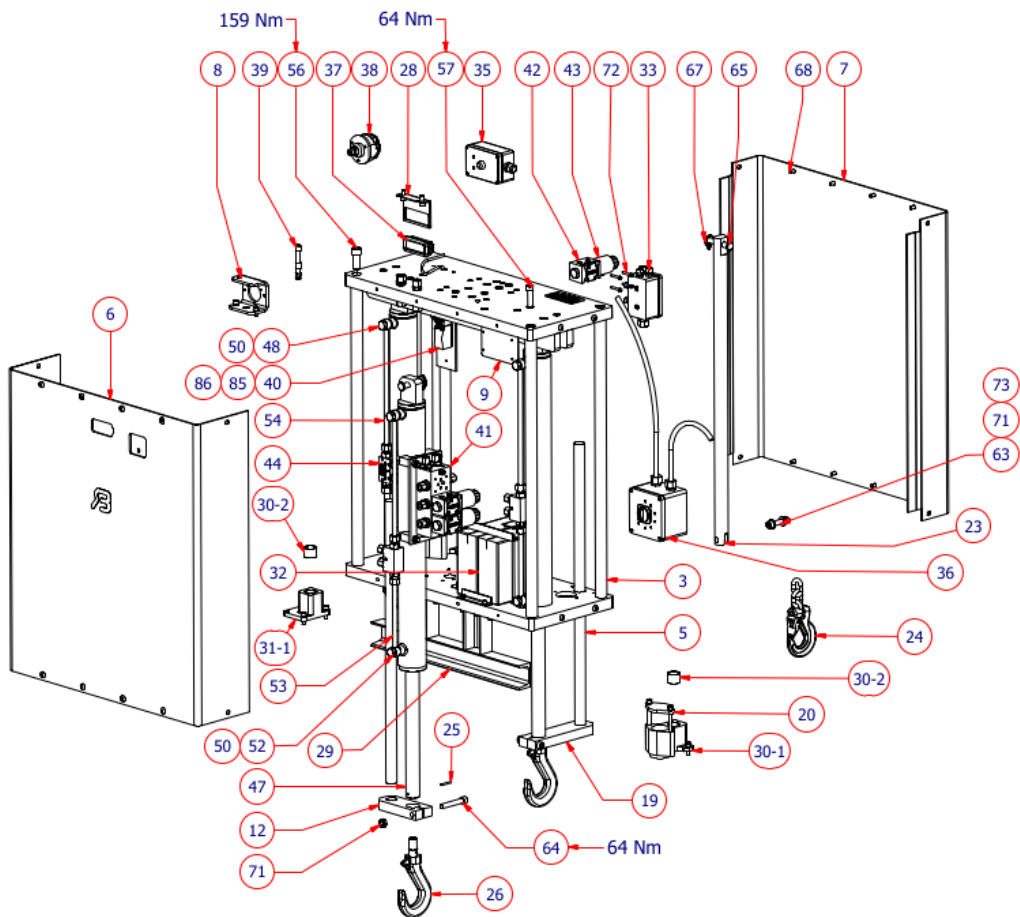
6662 NG Elst (Gld) Holland

Tel : + 31 481 374757

Fax : + 31 481 375280

Site : [www.bakker-hydraulic.com](http://www.bakker-hydraulic.com)

E-mail : [info@bakker-hydraulic.com](mailto:info@bakker-hydraulic.com)



© 2010 Bakker Hydraulic Products B.V.  
 Nijverheidsweg 6

6662 NG Elst (Gld) Holland

Tel : + 31 481 374757

Fax : + 31 481 375280

Site : [www.bakker-hydraulic.com](http://www.bakker-hydraulic.com)

E-mail : [info@bakker-hydraulic.com](mailto:info@bakker-hydraulic.com)

## ONDERDELENLIJST

Pos	Nr.	Omschrijving	Aantal
3	200.422.00	Montagestang	3
5	200.435.00	Geleidestang	3
6	200.444.00	Beschermkap voorzijde	1
7	200.445.00	Beschermkap achterzijde	1
8	200.712.00	Steun	1
9	200.713.03	Montageplaat ontvanger	1
12	200.755.01	Klemplaat cilindergeleiding	1
19	200.755.00	Klemplaat cilindergeleiding	2
20	200.438.00	Blindflens	2
23	9515	Trekstang	1
24	9462	Haak	1
25	9506	Spanstift	3
26	9477	Haak	3
28	75287-01	Steun signaallamp	1
29	400.205.00	Lasthaakveiligheid	1
30-1	200.436.00	Steun	2
30-2	200.437.00	Glijlager	6
31-1	200.436.01	Stoel	1
32	7182	Batterij	2
33	7209	Aansluitset kastje	1
34	9482K	Kabel	1
35	75717	Ontvanger afstandbediening	1
36	9518	Aansluitset 6 standen	1

© 2010 Bakker Hydraulic Products B.V.  
Nijverheidsweg 6

6662 NG Elst (Gld) Holland

Tel : + 31 481 374757

Fax : + 31 481 375280

Site : [www.bakker-hydraulic.com](http://www.bakker-hydraulic.com)

E-mail : [info@bakker-hydraulic.com](mailto:info@bakker-hydraulic.com)

Pos	Nr.	Omschrijving	Aantal
37	75288	Led flitslamp	1
38	75361	Stopcontact 13-polig	1
39	75727AL	Antenne BNC	1
40	75308	Eindschakelaar	1
42	9504-24V	Wisselventiel	3
43	9505	Spoel 24 Volt	3
44	3100001	Terugslagventiel	3
48	31001020	Banjobout 3/8"	3
49	9438A	Cilinder	3
50	7144	Afdichtingsring	12
52	75549	Banjobout 3/8"smoor	3
53	800.028.01	Banjo + leiding L=200	3
54	800.028.03	Banjo + leiding L=400	3
56	75176	Inbusbout	8
57	9418	Inbusbout	12
64	9507	Inbusbout	3
65	75577	Gaffelpen met kop	4
67	75578	Borgclip	4
68	75619	Bolkopbout	24
71	9433	Borgmoer	4
72	9527	Inbusbout	15
73	9428	Sluitring	2
85	75327	Sluitring	2

© 2010 Bakker Hydraulic Products B.V.  
Nijverheidsweg 6

6662 NG Elst (Gld) Holland

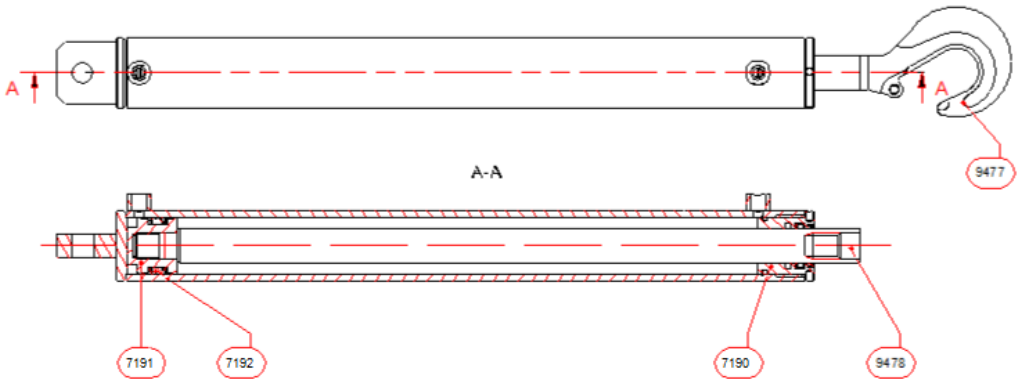
Tel : + 31 481 374757

Fax : + 31 481 375280

Site : [www.bakker-hydraulic.com](http://www.bakker-hydraulic.com)

E-mail : [info@bakker-hydraulic.com](mailto:info@bakker-hydraulic.com)

## Cilinder 9438A



Type	Omschrijving	Aantal
7190	Kopmoer	1
7191	Zuiger	1
7192	Afdichtingsset	1
9477	Haak	1
9478	Zuigerstang	1

© 2010 Bakker Hydraulic Products B.V.  
Nijverheidsweg 6

6662 NG Elst (Gld) Holland

Tel : + 31 481 374757

Fax : + 31 481 375280

Site : [www.bakker-hydraulic.com](http://www.bakker-hydraulic.com)

E-mail : [info@bakker-hydraulic.com](mailto:info@bakker-hydraulic.com)