

## TECHNISCHE GEGEVENS:

Type knijperbak : MDG

Breedte :  50 cm  60 cm  70 cm  80 cm

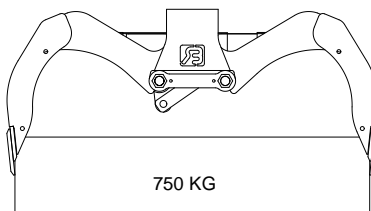
Volume :  195 Ltr  210 Ltr  225 Ltr  240 Ltr

Gewicht :  155 kg  165 kg  175 kg  185 kg

Maximale werkdruk : 200 Bar

Knijpkracht : 10 kN.

Maximale hijslast :



Maximale oliedoorvoer t.b.v. terugslagklep: 60 ltr./min.

\* alleen met gebruik van een terugslagklep

© 2010 Bakker Hydraulic b.v.  
Nijverheidsweg 6  
6662 NG Elst (Gld) Holland

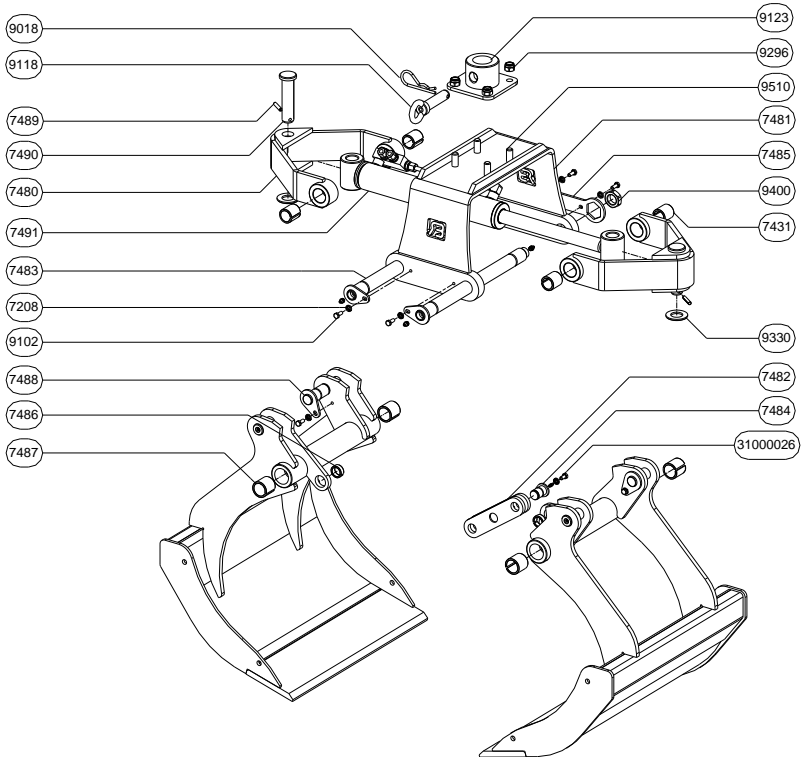
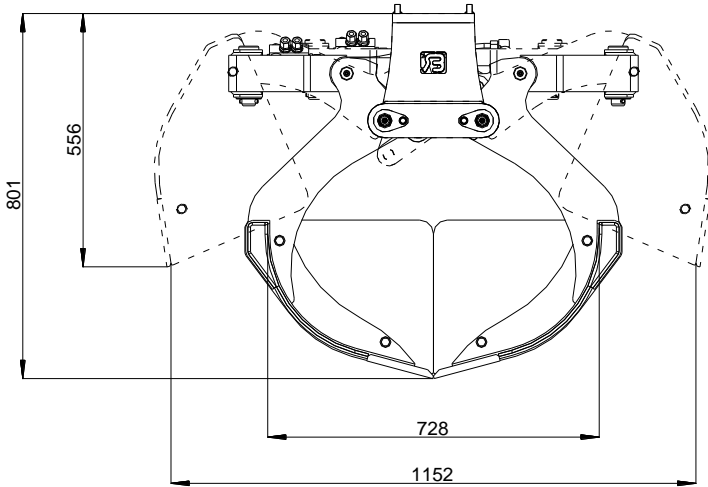
Tel : + 31 481 374757

Fax : + 31 481 375280

Site : [www.bakker-hydraulic.com](http://www.bakker-hydraulic.com)

E-mail : [info@bakker-hydraulic.com](mailto:info@bakker-hydraulic.com)

# MDG



© 2010 Bakker Hydraulic Products B.V.  
 Nijverheidsweg 6  
 6662 NG Elst (Gld) Holland

Tel : + 31 481 374757

Fax : + 31 481 375280

Site : [www.bakker-hydraulic.com](http://www.bakker-hydraulic.com)

E-mail : [info@bakker-hydraulic.com](mailto:info@bakker-hydraulic.com)

## ONDERDELENLIJST

TYPE	AANTAL	OMSCHRIJVING
------	--------	--------------

MDG-7208	4	VEERRING
MDG-7431	4	INSPANBUS
MDG-7480	2	TRIANGEL
MDG-7481	1	BRUGSTUK
MDG-7482	1	MEENEMER
MDG-7483	2	BRUGSTUKPEN
MDG-7484	2	MEENEMERPEN
MDG-7485	1	BORGSLUTEL
MDG-7486	2	INSPANBUS
MDG-7487	4	INSPANBUS
MDG-7488	4	TRIANGELPEN
MDG-7489	2	PASPEN
MDG-7490	2	PEN
MDG-7491	1	CILINDER
MDG-9018	1	BORGVEER
MDG-9102	8	BOUT
MDG-9118	1	ADAPTERPEN
MDG-9123	1	ADAPTERPLAAT
MDG-9296	4	MOER
MDG-9330	2	SLUITRING
MDG-9400	2	MOER
MDG-9510	4	BOUT
MDG-31000026	2	BOUT

© 2010 Bakker Hydraulic Products B.V.

Nijverheidsweg 6

6662 NG Elst (Gld) Holland

Tel : + 31 481 374757

Fax : + 31 481 375280

Site : [www.bakker-hydraulic.com](http://www.bakker-hydraulic.com)

E-mail : [info@bakker-hydraulic.com](mailto:info@bakker-hydraulic.com)