

TECHNISCHE GEGEVENS:

Type rijplatentang : RBRP-200

Breedte : 1000 mm

Gewicht : 310 kg

Maximale werkdruk : 250 Bar

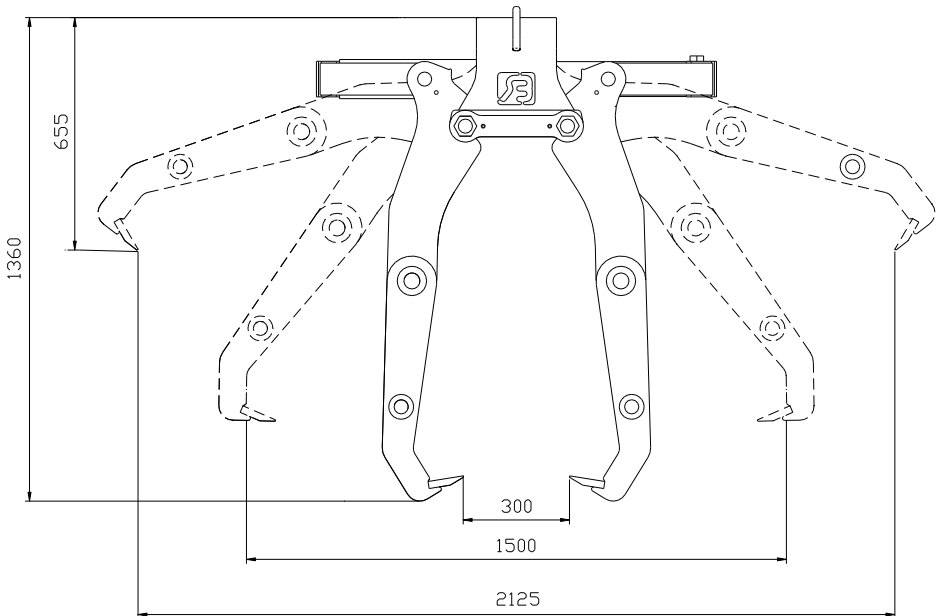
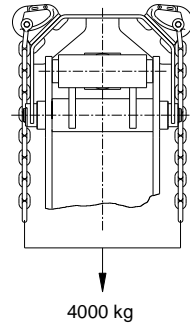
Knijpkracht : 25 kN.

Grijpwijde max. : 2120 mm

Grijpwijde min. : 350

Maximale hijslast : 3500 kg

Maximale oliedoorvoer t.b.v. terugslagklep: 40 ltr./min.



© 2010 Bakker Hydraulic Products B.V.
Nijverheidsweg 6

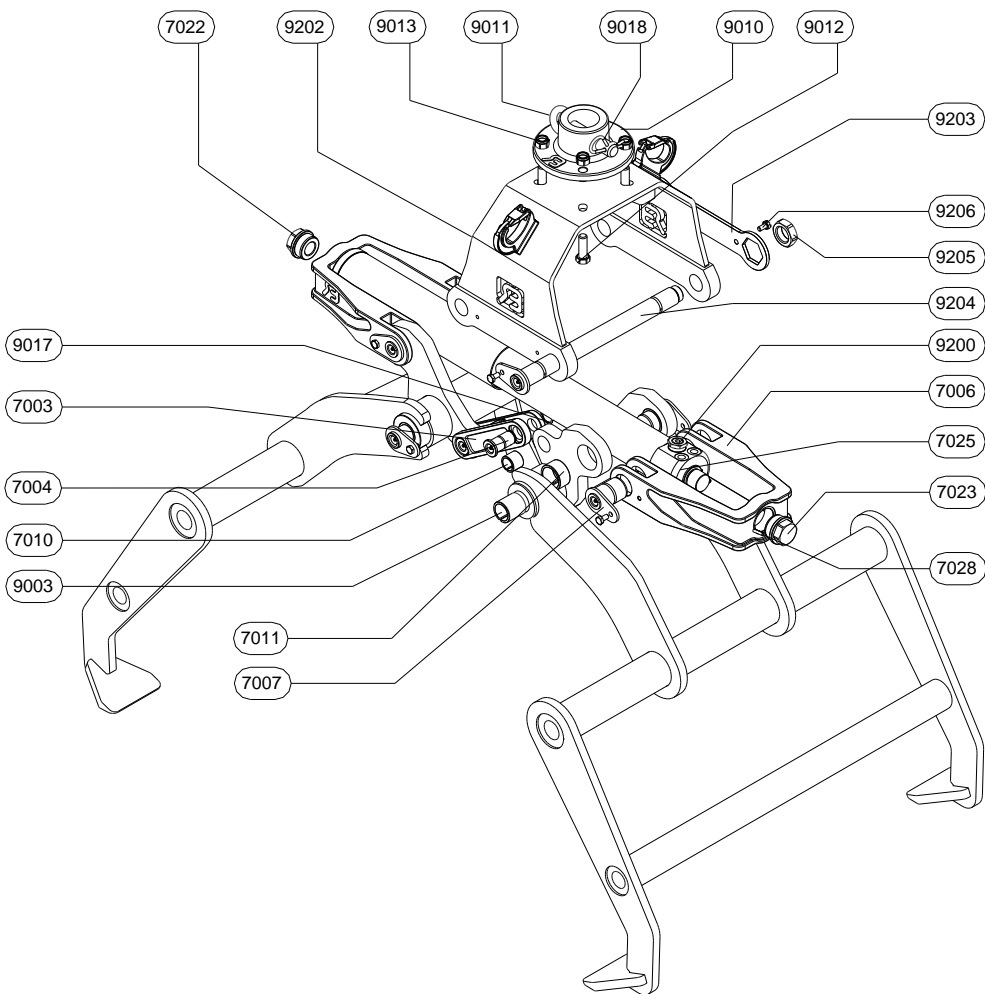
6662 NG Elst (Gld) Holland

Tel : + 31 481 374757

Fax : + 31 481 375280

Site : www.bakker-hydraulic.com

E-mail : info@bakker-hydraulic.com



© 2010 Bakker Hydraulic Products B.V.
 Nijverheidsweg 6

6662 NG Elst (Gld) Holland

Tel : + 31 481 374757

Fax : + 31 481 375280

Site : www.bakker-hydraulic.com

E-mail : info@bakker-hydraulic.com

ONDERDELENLIJST

TYPE	AANTAL	OMSCHRIJVING
7003	1	MEENEMER
7004	2	MEENEMERPEN
7006	2	TRIANGEL
7007	4	TRIANGELPEN
7010	2	INSPANBUS
7011	4	INSPANBUS
7022	1	MOER
7023	1	MOER
7025	1	CILINDER
7028	2	SPANSTIFT
9003	4	INSPANBUS
9010	1	ADAPTERPLAAT
9011	1	ADAPTERPEN
9012	4	BOUT
9013	4	MOER
9017	2	ASBORGRING
9018	1	BORGVEER
9200	2	TERUGSLAGVENTIEL
9202	1	BRUGSTUK
9203	1	BORGSLEUTEL
9204	2	BRUGSTUKPEN
9205	2	MOER
9206	4	BOUT

© 2010 Bakker Hydraulic Products B.V.
Nijverheidsweg 6

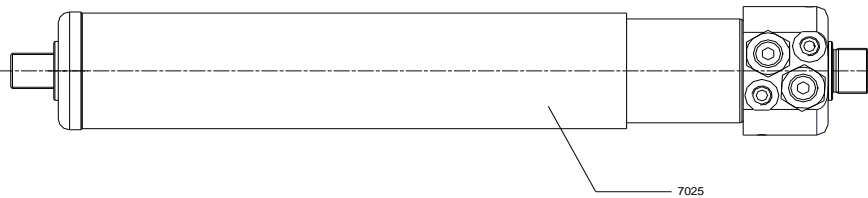
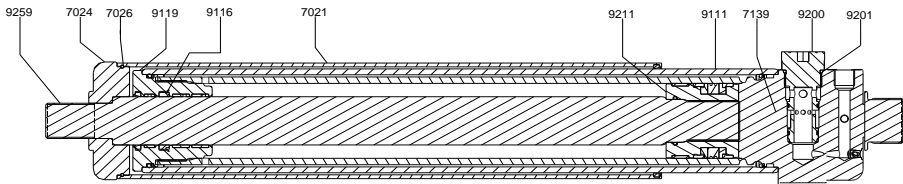
6662 NG Elst (Gld) Holland

Tel : + 31 481 374757

Fax : + 31 481 375280

Site : www.bakker-hydraulic.com

E-mail : info@bakker-hydraulic.com



7021	BESCHERMPIJP
7024	DEKSELRING
7025	CILINDER
7026	BORGDRAAD
7139	CILINDERBUIS INCL KLEPPENBLOK
9111	CILINDERPIJP
9116	AFDICHTINGSSET CILINDER
9119	KOPMOER
9200	TERUGSLAGVENTIEL
9201	AFDICHTINGSSET TERUGSLAGVENTIEL
9211	ZUIGER
9259	ZUIGERSTANG

© 2010 Bakker Hydraulic Products B.V.
Nijverheidsweg 6

6662 NG Elst (Gld) Holland

Tel : + 31 481 374757

Fax : + 31 481 375280

Site : www.bakker-hydraulic.com

E-mail : info@bakker-hydraulic.com