

## TECHNISCHE GEGEVENS:

Type knijperbak : RLOA

Breedte :  60 cm     80 cm     100 cm  
 70 cm     90 cm     120 cm

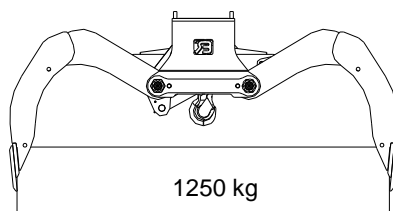
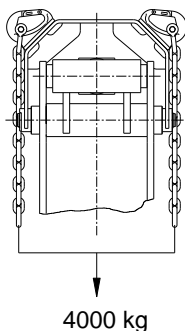
Volume :  275 Ltr     400 Ltr     500 Ltr  
 335 Ltr     450 Ltr     600 Ltr

Gewicht :  295 kg     340 kg     375 kg  
 315 kg     355 kg     410 kg

Maximale werkdruk : 250 Bar

Knijpkracht : 25 kN.

Maximale hijslast :



\* alleen met gebruik van een terugslagklep

Maximale oliedoorvoer t.b.v. terugslagklep: 40 ltr./min.

© 2010 Bakker Hydraulic Products B.V.

Nijverheidsweg 6

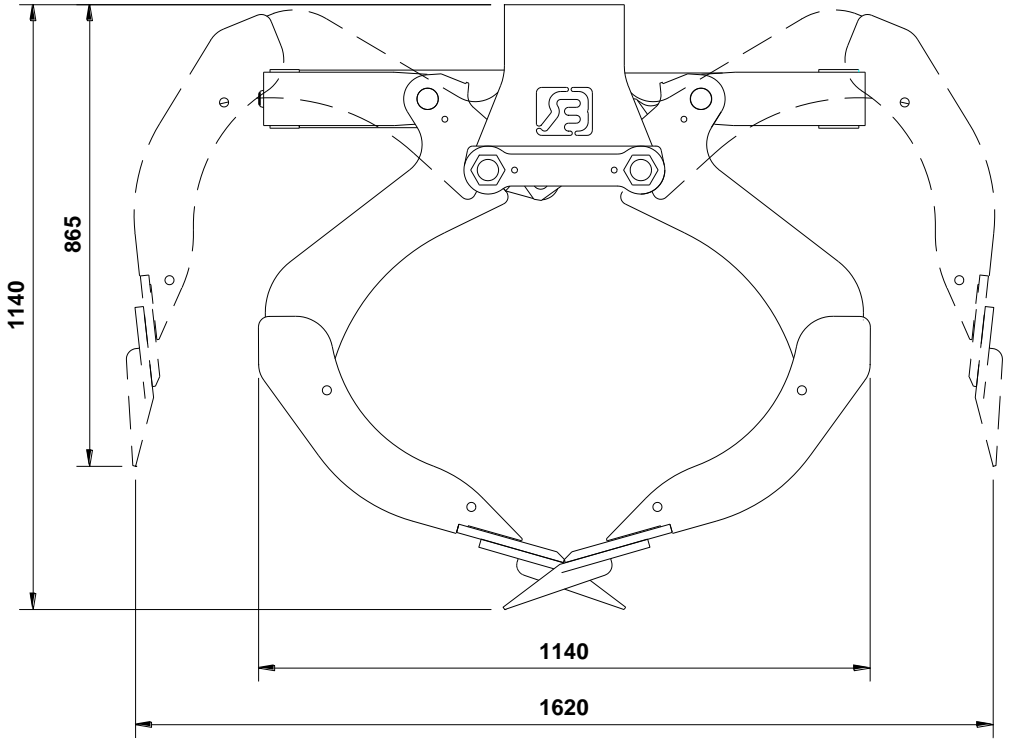
6662 NG Elst (Gld) Holland

Tel : + 31 481 374757

Fax : + 31 481 375280

Site : [www.bakker-hydraulic.com](http://www.bakker-hydraulic.com)

E-mail : [info@bakker-hydraulic.com](mailto:info@bakker-hydraulic.com)



© 2010 Bakker Hydraulic Products B.V.  
Nijverheidsweg 6

6662 NG Elst (Gld) Holland

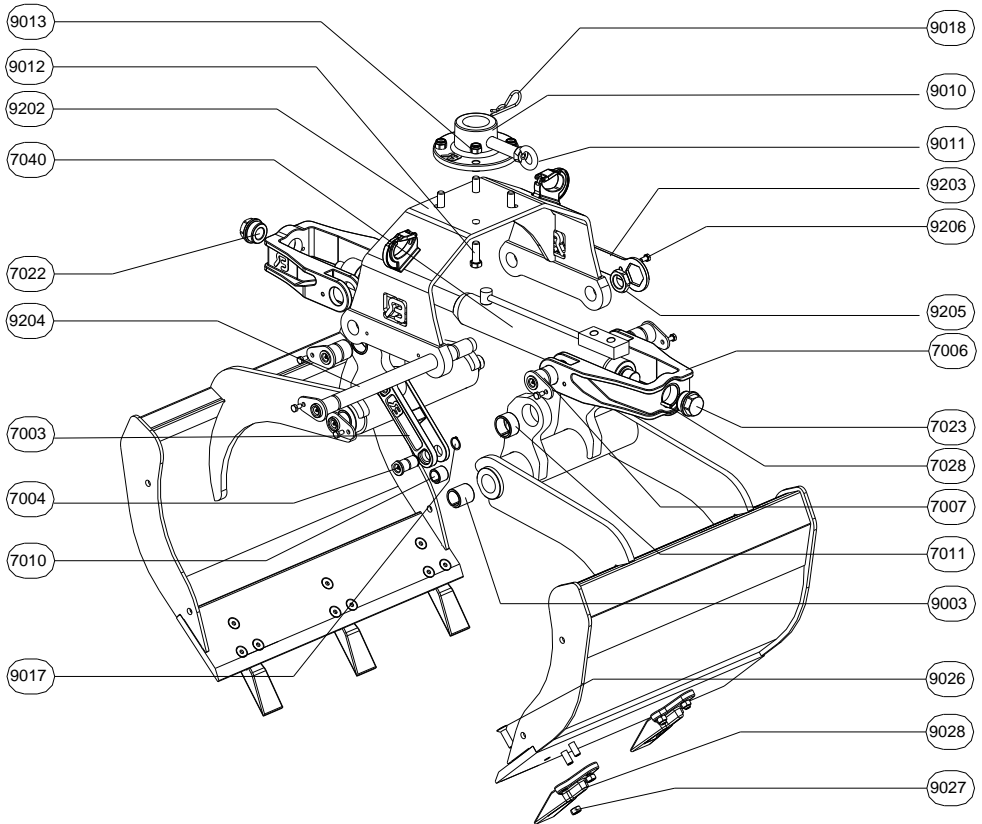
Tel : + 31 481 374757

Fax : + 31 481 375280

Site : [www.bakker-hydraulic.com](http://www.bakker-hydraulic.com)

E-mail : [info@bakker-hydraulic.com](mailto:info@bakker-hydraulic.com)

# RLOA 60-70-80



© 2010 Bakker Hydraulic Products B.V.  
Nijverheidsweg 6  
6662 NG Elst (Gld) Holland

Tel : + 31 481 374757

Fax : + 31 481 375280

Site : [www.bakker-hydraulic.com](http://www.bakker-hydraulic.com)

E-mail : [info@bakker-hydraulic.com](mailto:info@bakker-hydraulic.com)

## ONDERDELENLIJST

TYPE	AANTAL	OMSCHRIJVING
7003	1	MEENEMER
7004	2	MEENEMERPEN
7006	2	TRIANGEL
7007	4	TRIANGELPEN
7010	2	INSPANBUS
7011	4	INSPANBUS
7022	1	MOER
7023	1	MOER
7028	2	SPANSTIFT
7040	1	CILINDER
9003	4	INSPANBUS
9010	1	ADAPTERPLAAT
9011	1	ADAPTERPEN
9012	4	BOUT
9013	4	MOER
9017	2	ASBORGRING
9018	1	BORGVEER
9026	15	BOUT
9027	15	MOER
9028	5	TAND
9202	1	BRUGSTUK
9203	1	BORGSLEUTEL
9204	2	BRUGSTUKPEN
9205	2	MOER
9206	4	BOUT

© 2010 Bakker Hydraulic Products B.V.

Nijverheidsweg 6

6662 NG Elst (Gld) Holland

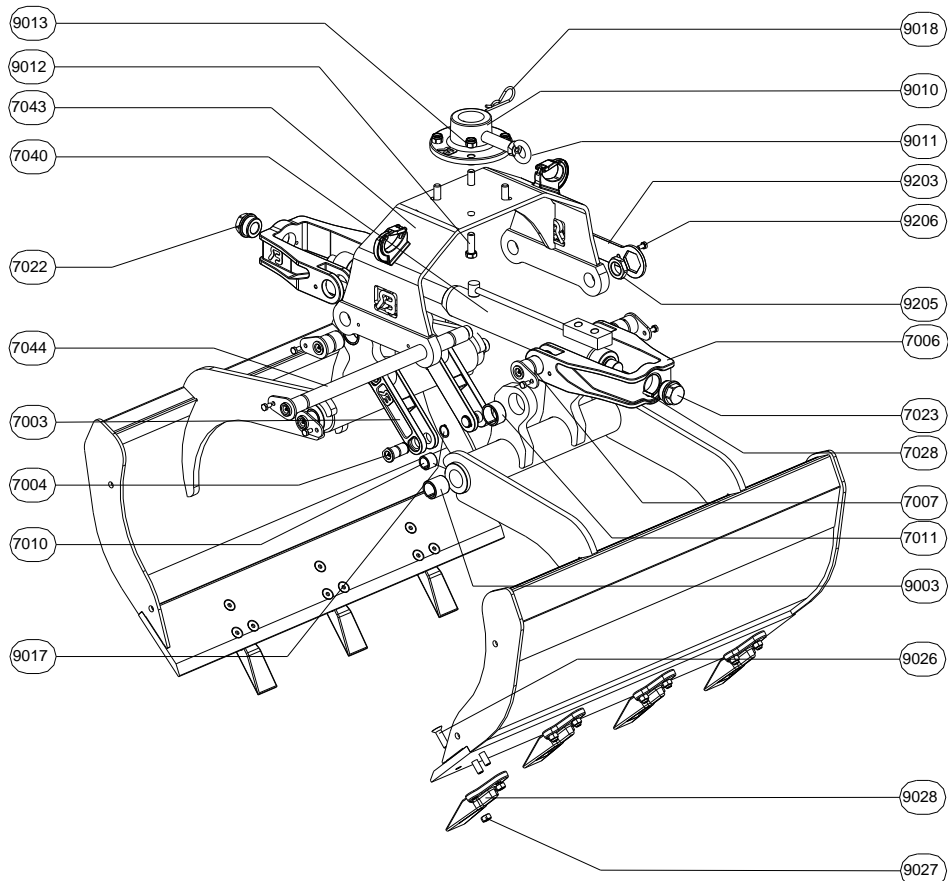
Tel : + 31 481 374757

Fax : + 31 481 375280

Site : [www.bakker-hydraulic.com](http://www.bakker-hydraulic.com)

E-mail : [info@bakker-hydraulic.com](mailto:info@bakker-hydraulic.com)

# RLOA 90-100-120



© 2010 Bakker Hydraulic Products B.V.  
Nijverheidsweg 6  
6662 NG Elst (Gld) Holland

Tel : + 31 481 374757

Fax : + 31 481 375280

Site : [www.bakker-hydraulic.com](http://www.bakker-hydraulic.com)

E-mail : [info@bakker-hydraulic.com](mailto:info@bakker-hydraulic.com)

## ONDERDELENLIJST

TYPE	AANTAL	OMSCHRIJVING
7003	1	MEENEMER
7004	2	MEENEMERPEN
7006	2	TRIANGEL
7007	4	TRIANGELPEN
7010	2	INSPANBUS
7011	4	INSPANBUS
7022	1	MOER
7023	1	MOER
7028	2	SPANSTIFT
7040	1	CILINDER
7043	1	BRUGSTUK
7044	2	BRUGSTUKPEN
9003	4	INSPANBUS
9010	1	ADAPTERPLAAT
9011	1	ADAPTERPEN
9012	4	BOUT
9013	4	MOER
9017	2	ASBORGRING
9018	1	BORGVEER
9026	21	BOUT
9027	21	MOER
9028	7	TAND
9203	1	BORGSLAUTEL
9205	2	MOER
9206	4	BOUT

© 2010 Bakker Hydraulic Products B.V.

Nijverheidsweg 6

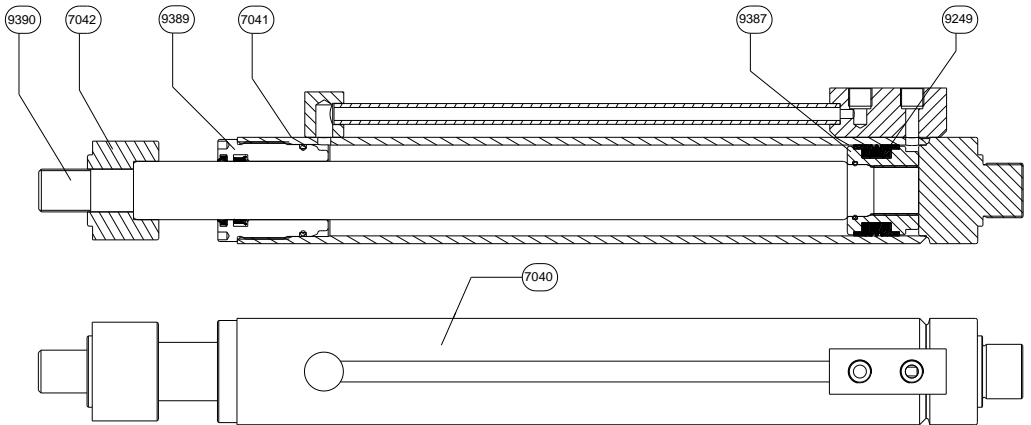
6662 NG Elst (Gld) Holland

Tel : + 31 481 374757

Fax : + 31 481 375280

Site : [www.bakker-hydraulic.com](http://www.bakker-hydraulic.com)

E-mail : [info@bakker-hydraulic.com](mailto:info@bakker-hydraulic.com)



7040	CILINDER
7041	BUITENMANTEL
7042	DEKSELRING
9249	AFDICHTINGSSET
9387	ZUIGER
9389	KOPMOER
9390	ZUIGERSTANG

© 2010 Bakker Hydraulic Products B.V.  
 Nijverheidsweg 6  
 6662 NG Elst (Gld) Holland

Tel : + 31 481 374757 Fax : + 31 481 375280

Site : [www.bakker-hydraulic.com](http://www.bakker-hydraulic.com)

E-mail : [info@bakker-hydraulic.com](mailto:info@bakker-hydraulic.com)