

TECHNISCHE GEGEVENS:

Type knijperbak : RLWO

Breedte : 42 cm 50 cm 60 cm

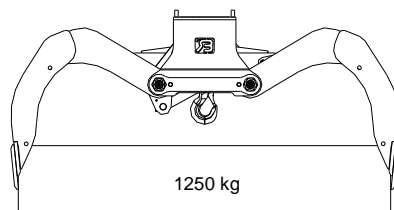
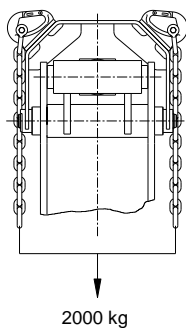
Volume : 120 Ltr 150 Ltr 185 Ltr

Gewicht : 220 kg 230 kg 240 kg

Maximale werkdruk : 250 Bar

Knijkracht : 20 kN.

Maximale hijslast :



* alleen met gebruik van een terugslagklep

Maximale oliedoorvoer t.b.v. terugslagklep: 40 ltr./min.

© 2010 Bakker Hydraulic Products B.V.
Nijverheidsweg 6

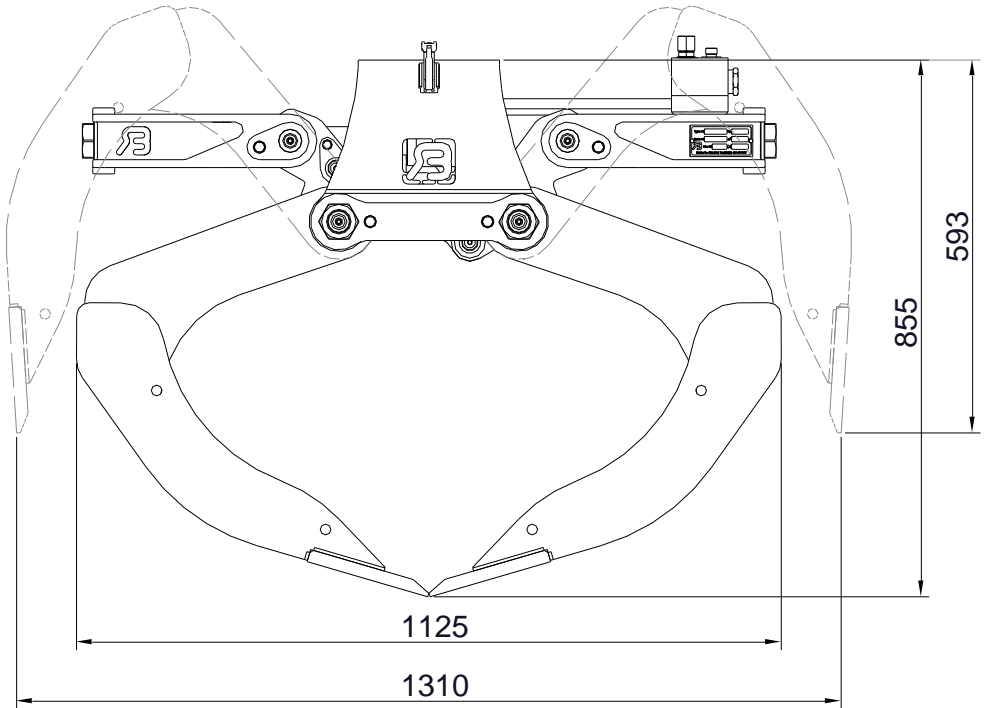
6662 NG Elst (Gld) Holland

Tel : + 31 481 374757

Fax : + 31 481 375280

Site : www.bakker-hydraulic.com

E-mail : info@bakker-hydraulic.com



© 2010 Bakker Hydraulic Products B.V.
Nijverheidsweg 6

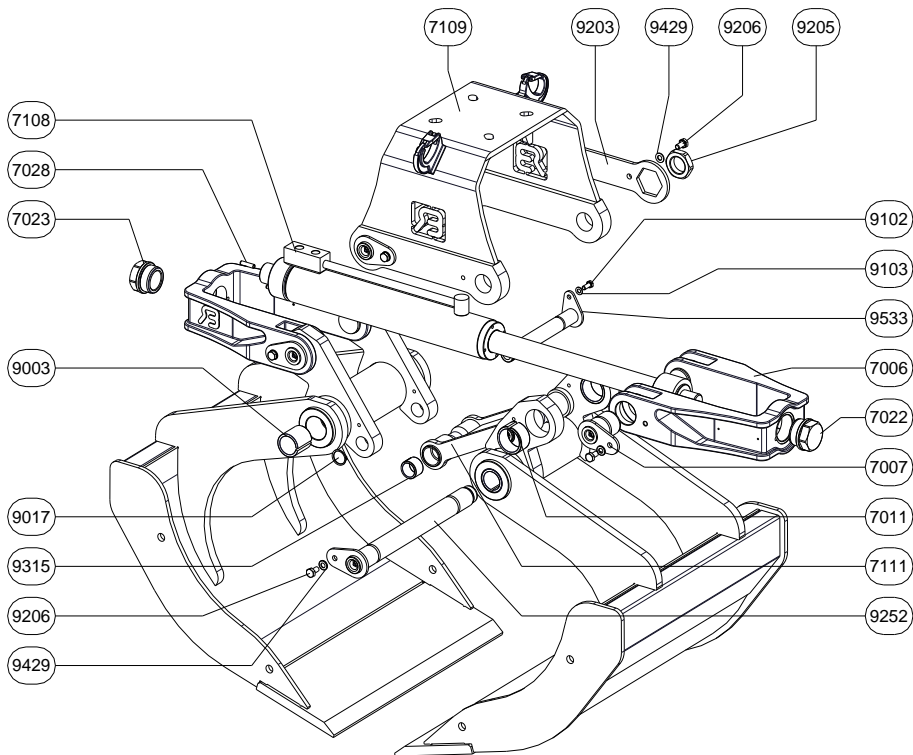
6662 NG Elst (Gld) Holland

Tel : + 31 481 374757

Fax : + 31 481 375280

Site : www.bakker-hydraulic.com

E-mail : info@bakker-hydraulic.com



TYPE	AANTAL	OMSCHRIJVING
7006	2	TRIANGEL
7007	4	PEN
7011	4	INSPANBUS
7022	1	MOER
7023	1	MOER
7028	2	PASPEN
7108	1	CILINDER
7109	1	BRUGSTUK
7111	1	MEENEMER
9003	4	INSPANBUS
9017	2	ASBORGRING Ø 30 MM
9102	2	BOUT
9103	2	VEERRING
9203	1	BORGSLIETEL
9205	2	MOER
9206	4	BOUT
9252	2	BRUGSTUKPEN
9315	4	INSPANBUS
9429	4	VEERRING
9533	2	MEENEMERPEN

© 2010 Bakker Hydraulic Products B.V.
Nijverheidsweg 6

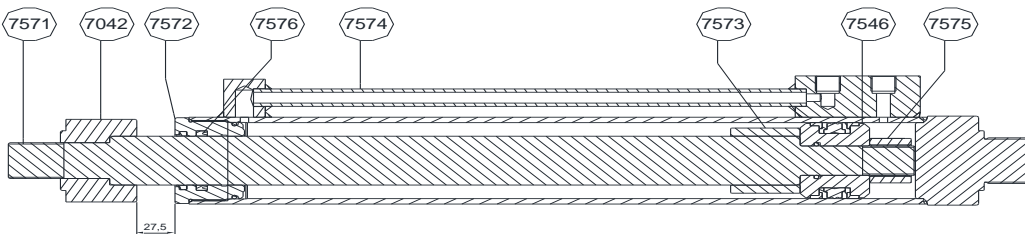
6662 NG Elst (Gld) Holland

Tel : + 31 481 374757

Fax : + 31 481 375280

Site : www.bakker-hydraulic.com

E-mail : info@bakker-hydraulic.com



7042	DEKSELRING
7546	ZUIGER
7571	ZUIGERSTANG
7572	KOPMOER
7573	SLAGBEGRENZER
7574	BUITENMANTEL
7575	MOER
7576	AFDICHTINGSSET

© 2010 Bakker Hydraulic Products B.V.
Nijverheidsweg 6

6662 NG Elst (Gld) Holland

Tel : + 31 481 374757

Fax : + 31 481 375280

Site : www.bakker-hydraulic.com

E-mail : info@bakker-hydraulic.com