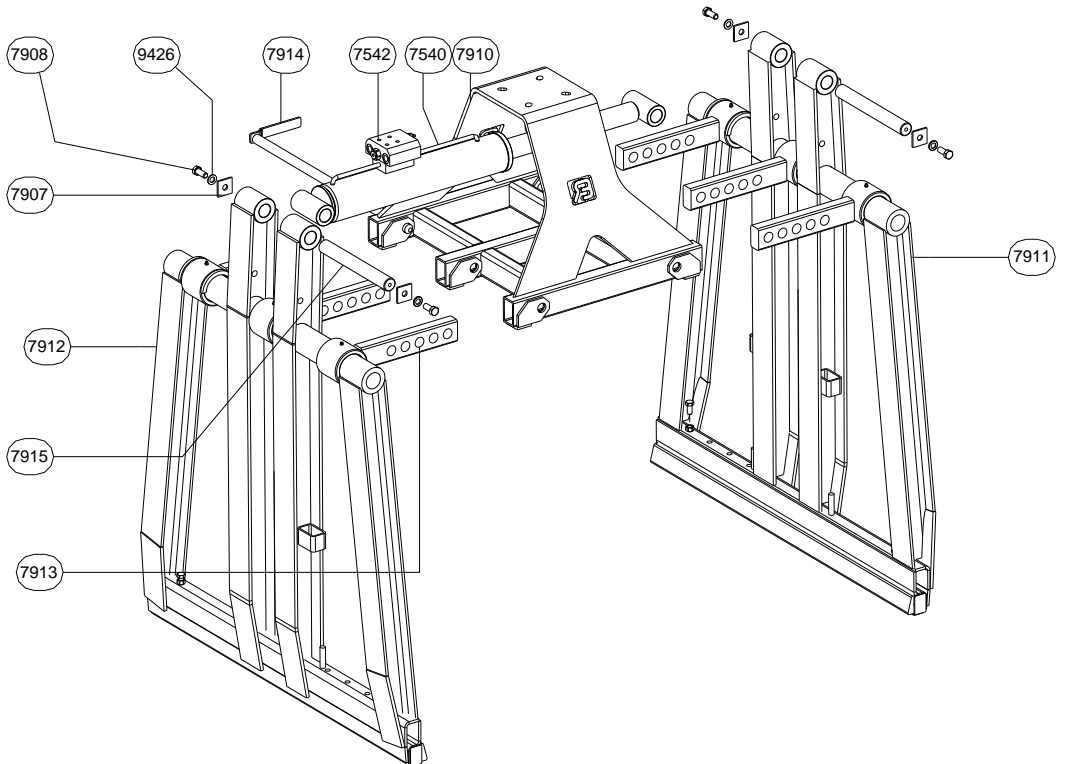


## TECHNISCHE SPECIFICATIES VAN DE STENENKLEM

Kiemplengte	: 1300 mm
Hoogte (effectief)	: 1150 mm
Breedteverstelling	: 700 mm t/m 1100 mm
Eigen gewicht	: 500 kg
Maximale capaciteit	: 2500 kg
Maximale oliedoorvoer	: 40 ltr/min



© 2010 Bakker Hydraulic Products B.V.  
Nijverheidsweg 6

6662 NG Elst (Gld) Holland

Tel : + 31 481 374757

Fax : + 31 481 375280

Site : [www.bakker-hydraulic.com](http://www.bakker-hydraulic.com)

E-mail : [info@bakker-hydraulic.com](mailto:info@bakker-hydraulic.com)

## ONDERDELENLIJST

TYPE	AANTAL	OMSCHRIJVING
7540	1	CILINDER
7542	1	REDUCEERBLOK
7907	1	VULSCHIJF
7908	4	BOUT
7910	1	BRUGSTUK
7911	1	HEK LINKS
7912	1	HEK RECHTS
7913	6	TREKSTANG
7914	2	STELPEN
7915	2	PEN
9426	4	SLUITRING

© 2010 Bakker Hydraulic Products B.V.  
Nijverheidsweg 6

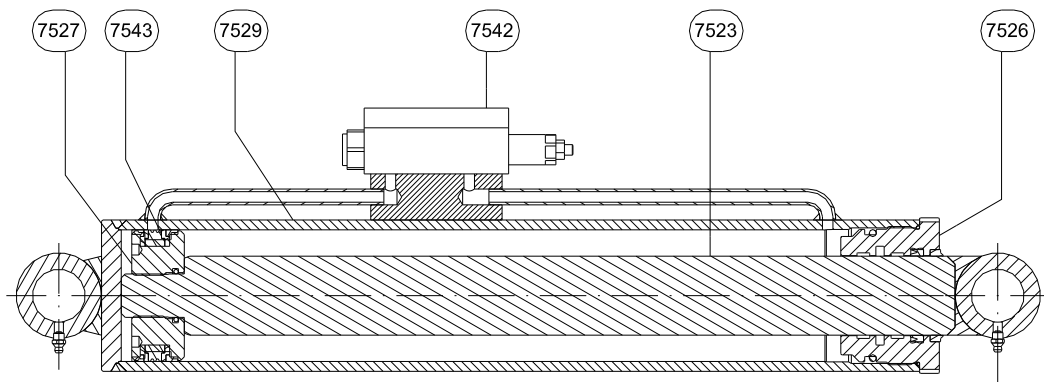
6662 NG Elst (Gld) Holland

Tel : + 31 481 374757

Fax : + 31 481 375280

Site : [www.bakker-hydraulic.com](http://www.bakker-hydraulic.com)

E-mail : [info@bakker-hydraulic.com](mailto:info@bakker-hydraulic.com)



### ONDERDELENLIJST

TYPE	AANTAL	OMSCHRIJVING
7523	1	ZUIGERSTANG
7526	1	KOPMOER
7527	1	ZUIGER
7529	1	CILINDERBUIS
7540	1	CILINDER
7542	1	REDUCEERBLOK
7543	1	AFDICHTINGSSET

© 2010 Bakker Hydraulic Products B.V.

Nijverheidsweg 6

6662 NG Elst (Gld) Holland

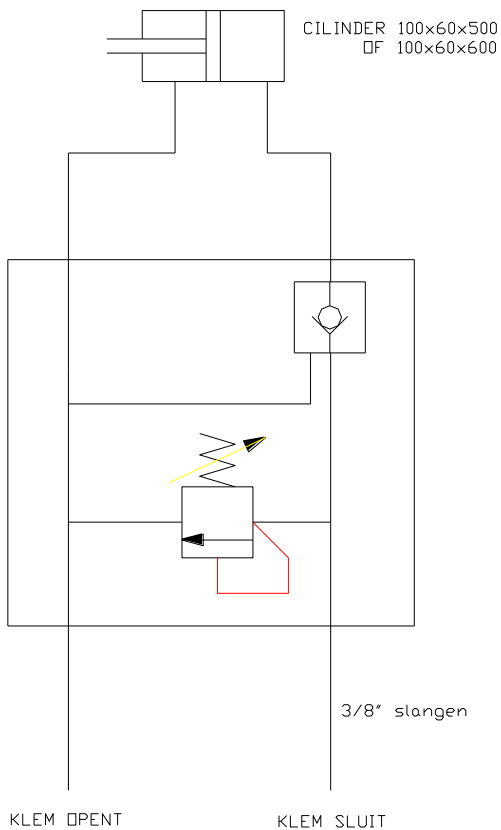
Tel : + 31 481 374757

Fax : + 31 481 375280

Site : [www.bakker-hydraulic.com](http://www.bakker-hydraulic.com)

E-mail : [info@bakker-hydraulic.com](mailto:info@bakker-hydraulic.com)

# HYDRAULISCH SCHEMA



© 2010 Bakker Hydraulic Products B.V.  
Nijverheidsweg 6

6662 NG Elst (Gld) Holland

Tel : + 31 481 374757

Fax : + 31 481 375280

Site : [www.bakker-hydraulic.com](http://www.bakker-hydraulic.com)

E-mail : [info@bakker-hydraulic.com](mailto:info@bakker-hydraulic.com)